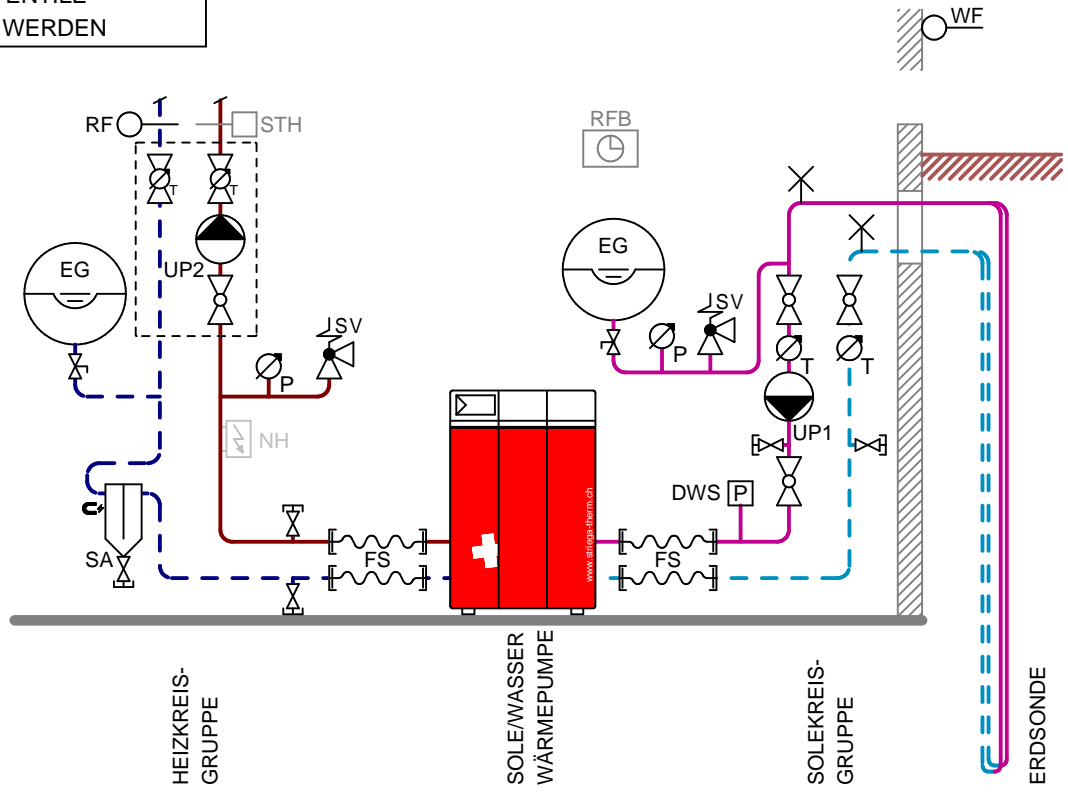


HINWEIS ZU SICHERHEITS- / ENTLÜFTUNGSVENTILEN
 DIE SICHERHEITS- UND ENTLÜFTUNGSVENTILE
 MÜSSEN ANLAGESPEZIFISCH GESETZT WERDEN



- KUGELHAHNEN
- KUGELHAHNEN MIT THERMOMETER
- UMWÄLZPUMPE
- SICHERHEITSVENTIL
- MANOMETER
- THERMOMETER
- ENTLERHAHNEN
- RÜCKSCHLAGVENTIL
- TEMPERATURFÜHLER
- SICHERHEITSTHERMOSTAT (OPTIONAL)

KOMPONENTEN

| | | |
|-----|------|-----------------------|
| UP1 | 15M1 | SOLEKREISPUMPE |
| UP2 | 15M2 | HEIZKREISPUMPE 1 |
| NH | | NOTHEIZUNG (OPTIONAL) |
| FS | | FLEX-SCHLÄUCHE |
| SA | | SCHLAMMABSCHEIDER |
| EG | | EXPANSIONSGEFÄSS |
| SV | | SICHERHEITSVENTIL |
| DWS | 20P4 | DRUCKWÄCHTER SOLEKR. |

FÜHLER

| | | |
|-----|------|-------------------|
| WF | 16B3 | WITTERUNGSFÜHLER |
| RF | 16B7 | RÜCKLAUFFÜHLER |
| RFB | 16B1 | RAUMFERNBEDIENUNG |

ALLE MASSANGABEN IN mm

| VERS. | DATUM: | KURZ. |
|-------|------------|-------|
| 2.0 | 13.05.2020 | KL |
| 2.1 | 26.06.2020 | KL |
| 2.2 | 17.07.2020 | KL |



STRIEGA-THERM AG
 BREITENSTRASSE 10
 4852 ROTHRIST

PRINZIPSCHEMA
SYSTEMVARIANTE SWU 1S 1.0

| | |
|-----------|----------|
| FORMAT: | VERSION: |
| A4 | 2.2 |
| MASSSTAB: | BLATT: |
| - | 1/1 |