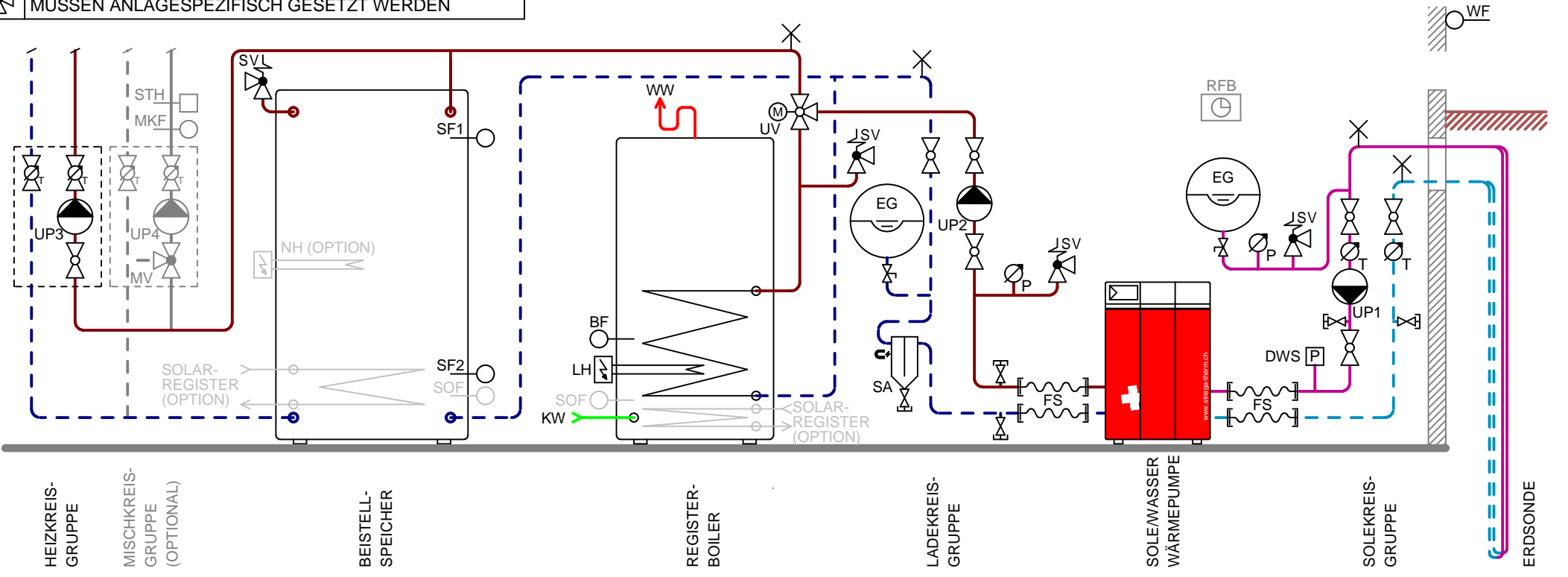




**HINWEIS ZU SICHERHEITS- / ENTLÜFTUNGSVENTILEN**  
 DIE SICHERHEITS- UND ENTLÜFTUNGSVENTILE  
 MÜSSEN ANLAGESPEZIFISCH GESETZT WERDEN



-  KUGELHAHNEN
-  KUGELHAHNEN MIT THERMOMETER
-  UMWÄLZPUMPE
-  SICHERHEITSVENTIL
-  MANOMETER
-  THERMOMETER
-  ENTLERHAHNEN
-  RÜCKSCHLAGVENTIL
-  TEMPERATURFÜHLER
-  SICHERHEITSTHERMOSTAT (OPTIONAL)

KOMPONENTEN		
UP1	15M1	SOLEKREISPUMPE
UP2	15M2	SPEICHERLADEPUMPE
UP3	15M3	HEIZKREISPUMPE 1
NH		NOTHEIZUNG (OPTIONAL)
LH	12R7	LEGIONELLENHEIZUNG
FS		FLEX-SCHLÄUCHE
SA		SCHLAMMABSCHIEDER
EG		EXPANSIONSGEFÄSS
SV		SICHERHEITSVENTIL
DWS	20P4	DRUCKWÄCHTER SOLEKR.
UP4		MISCHKREISPUMPE
MV		MISCHVENTIL

FÜHLER		
WF	16B3	WITTERUNGSFÜHLER
SF1	16B7	SPEICHERFÜHLER 1 "EIN"
SF2	16B8	SPEICHERFÜHLER 2 "AUS"
BF	17B2	BOILERFÜHLER
MKF		MISCHERKREISFÜHLER
RFB	16B1	RAUMFERNBEDIENUNG
SOF	EXT.	SOLARFÜHLER (OPTION)

ALLE MASSANGABEN IN mm

VERS.	DATUM:	KURZ.
2.1	26.06.2020	KL
2.2	17.07.2020	KL
2.3	03.11.2020	KL



STRIEGA-THERM AG  
 BREITENSTRASSE 10  
 4852 ROTHRIST

## PRINZIPSCHEMA SYSTEMVARIANTE SWU 1S 6.1

FORMAT:	VERSION:
A4	2.3
MASSSTAB:	BLATT:
-	1/1