



Breitenstrasse 10 4852 Rothrist
Tel. +41 (0)62 797 03 03 Fax +41 (0)62 797 03 04

OBJEKT:

ORT:

PROJEKT NR:

ANLAGE: *STEUERUNG ZU WÄRMEPUMPE AWS13 1L3.0
LEGIONELLEN- / oder NOTHEIZUNG RESERVE*

ERSTELL-DATUM: 07.11.2019 DUN

REVISIONS-DATUM:



STRIEGA-THERM AG
STEUERUNG ZU WÄRMEPUMPE AWS13 1L3.0
LEGIONELLEN- / oder NOTHEIZUNG RESERVE

DECKBLATT

Projekt:
AWS13_1L3.0 LH od. NH Res.
Datum: 07.11.2019

Zeichnungsnummer:

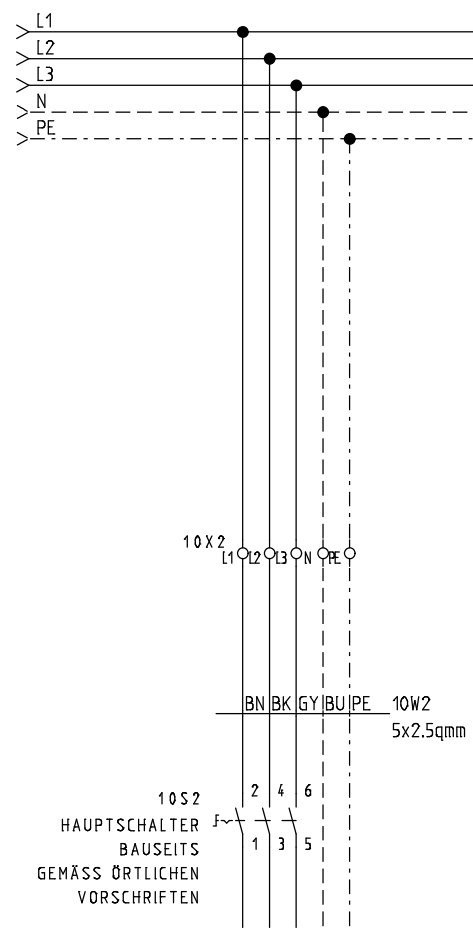
Rev.:

erstellt von:

Anlage:

Ort:

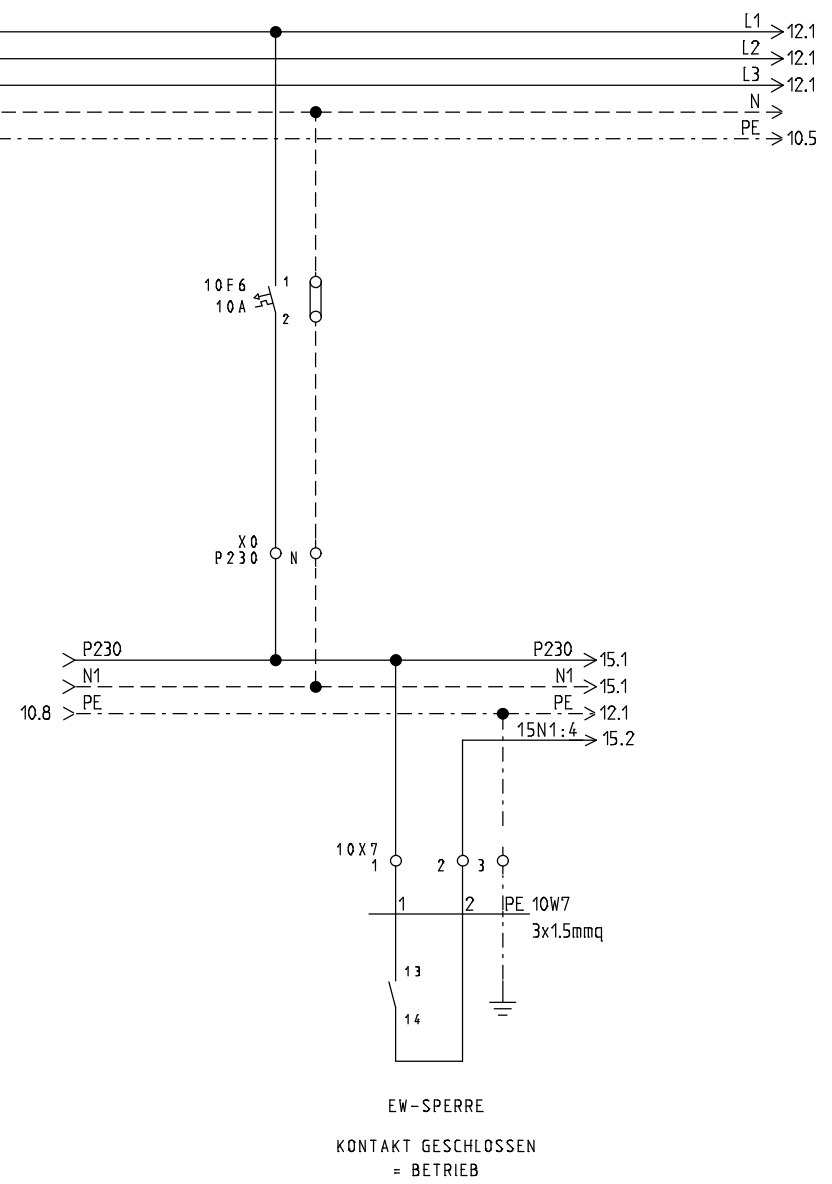
Blatt: 1



EINSPEISUNG
3X400/230VAC/9.2kW/50Hz

EMPFOLGENE ABSICHERUNG **16 AT**
WÄRMEPUMPE MIT HEIZUNG

MINIMALE ABSICHERUNG 13AT
WÄRMEPUMPE OHNE HEIZUNG



STRIEGA-THERM AG
STEUERUNG ZU WÄRMEPUMPE AWS13 1L3.0
LEGIONELLEN- / oder NOTHEIZUNG RESERVE

EINSPEISUNG

Projekt:
AWS13_1L3.0 LH od. NH Res.

Datum:
07.11.2019

Zeichnungsnummer:

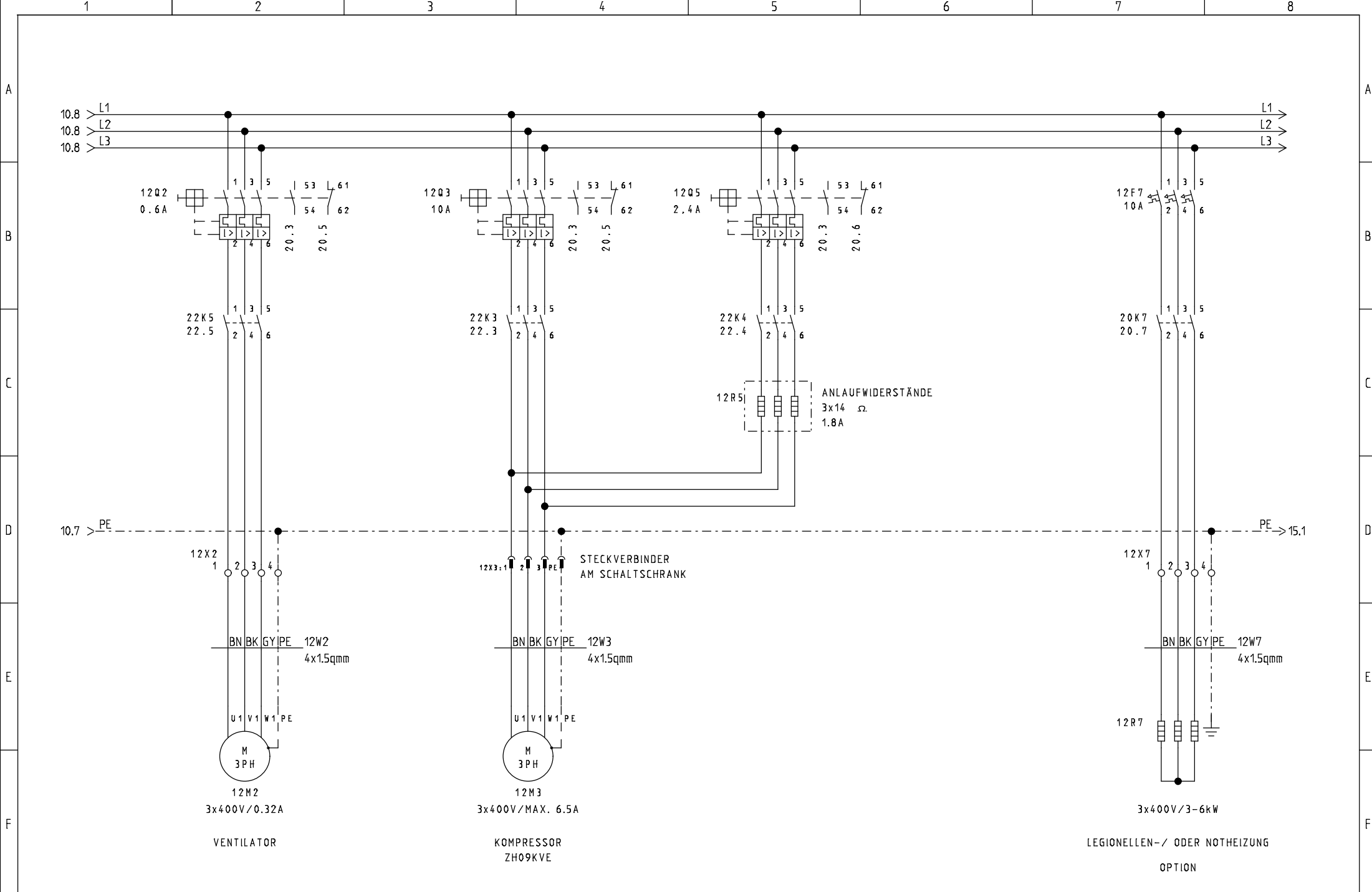
Anlage:

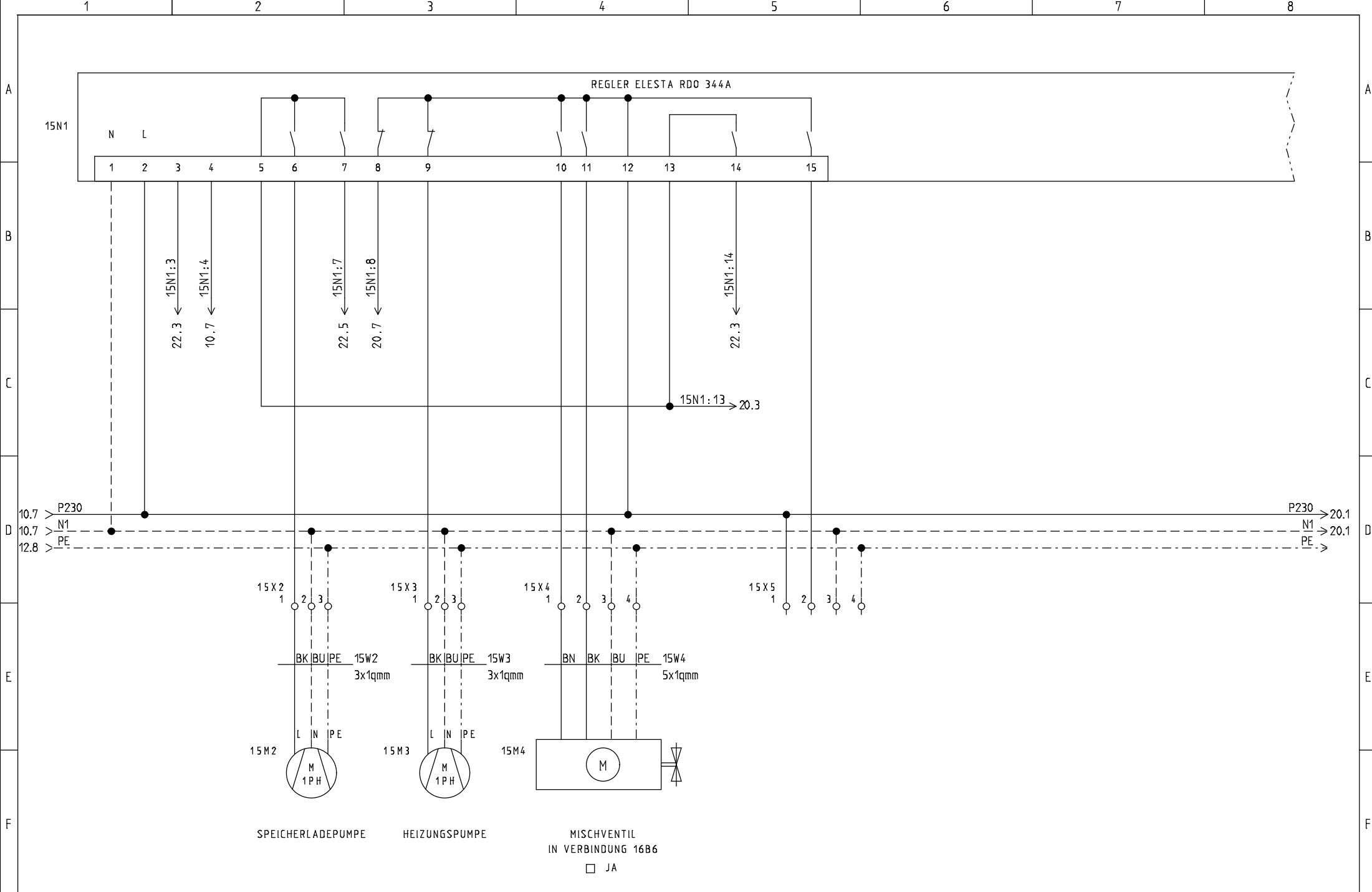
Rev.:

Ort:

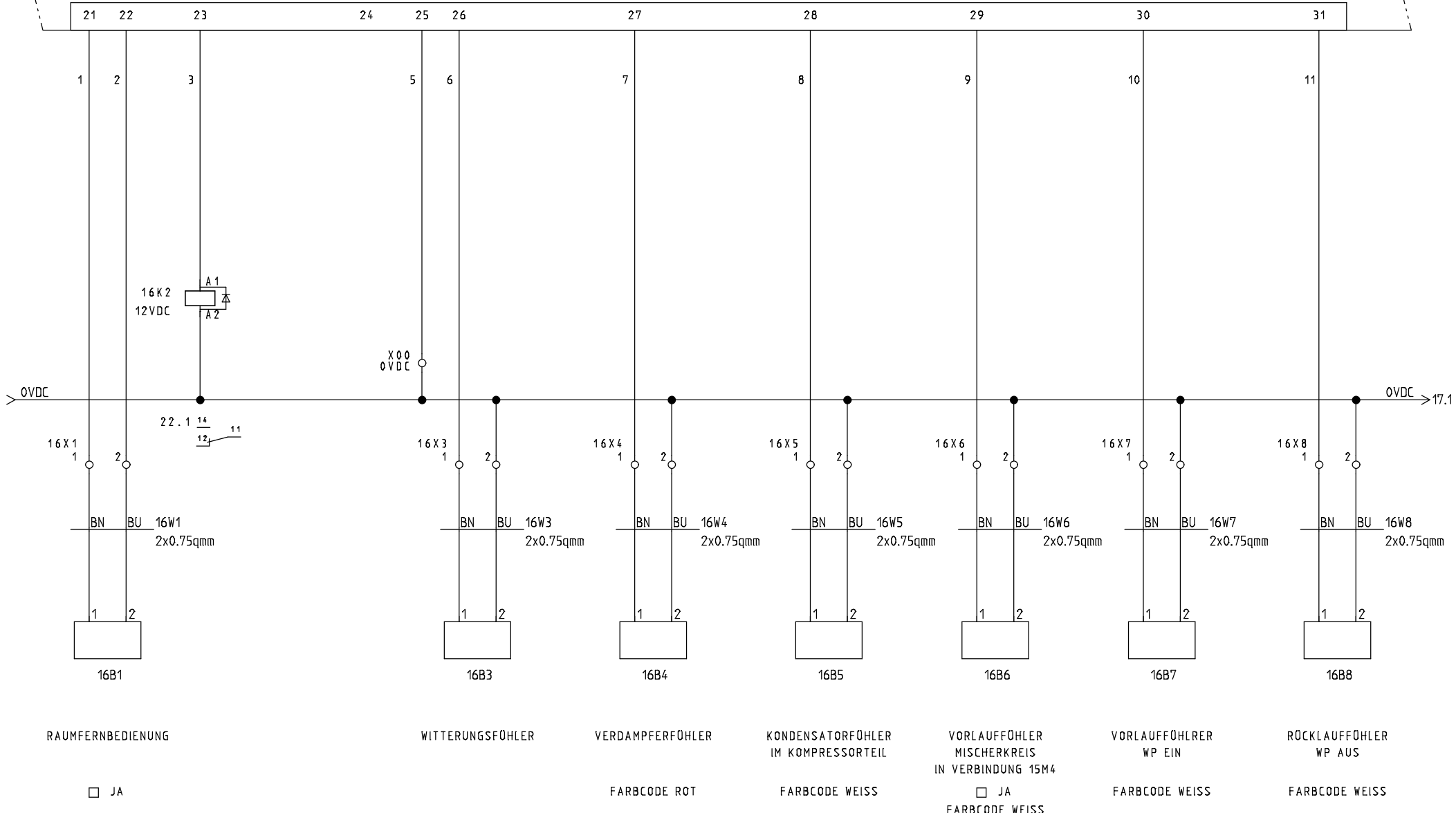
erstellt von:

Blatt:
10





REGLER ELESTA RDO 344A
ANALOGUE EINGÄNGE



STRIEGA-THERM AG
STEUERUNG ZU WÄRMEPUMPE AWS13 1L3.0
LEGIONELLEN- / oder NOTHEIZUNG RESERVE

230VAC PUMPEN + VENTILE

Projekt: AWS13_1L3.0 LH od. NH Res.	Zeichnungsnummer:	Rev.:	erstellt von:
Datum: 07.11.2019	Anlage:	Ort:	Blatt: 16

