

Striega-Therm AG

Breitenstrasse 10
4852 Rothrist

Tel. 062 797 03 03
Email info@striega-therm.ch



Elektroschema

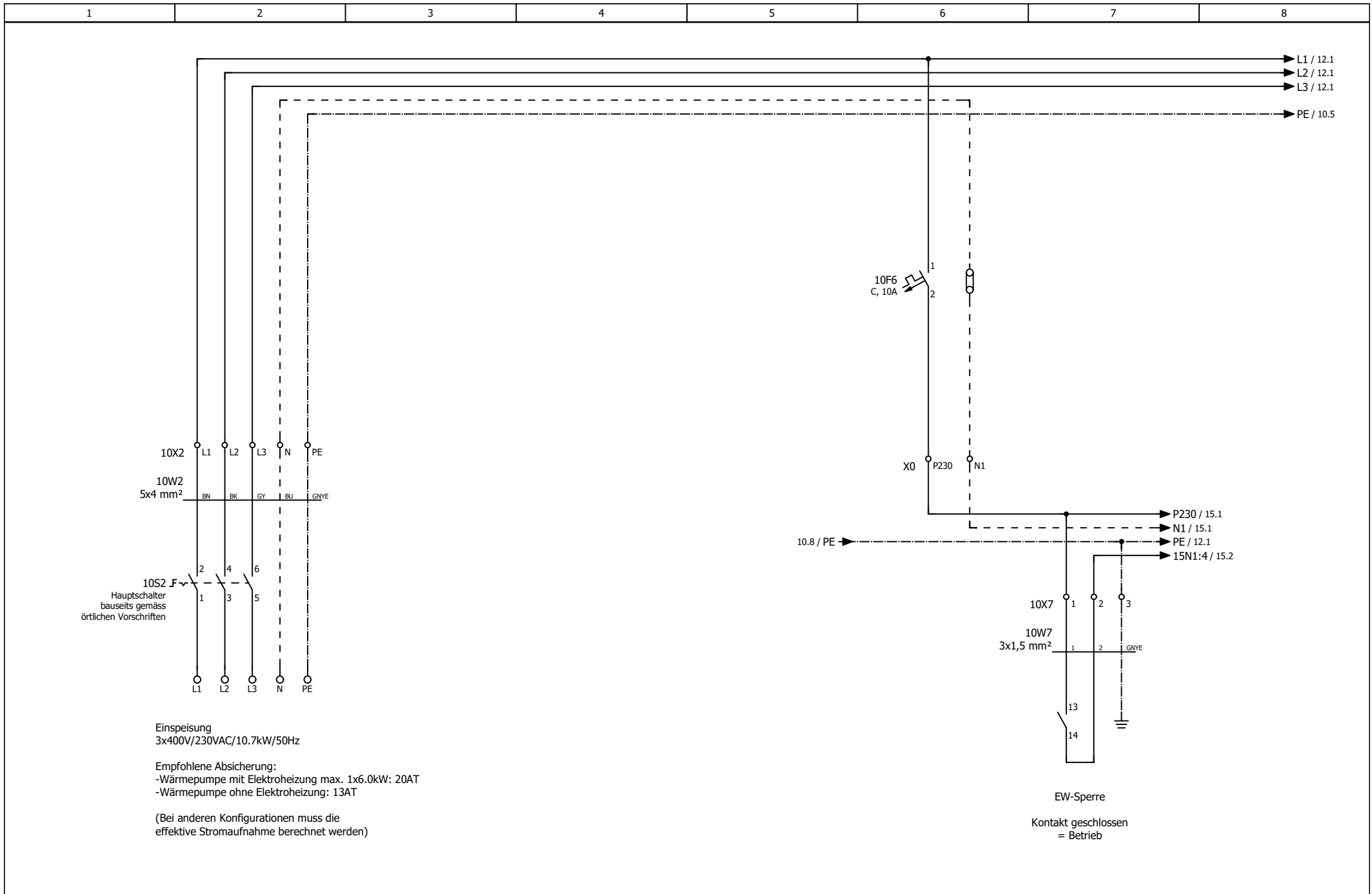
Objekt	_____		
Ort	_____		
Projektnummer	_____		
Anlagenbezeichnung	AWS16 1L2.0/1L3.0 Steuerung zu Wärmepumpe Zusatzheizung max 6.0 kW (optional)		
Betriebsspannung	3x400VAC N+PE		
Nennleistung			
Steuerspannung	230VAC		
Erstellt am	25.04.2023		
Bearbeitet am	04.07.2023	von (Kürzel) KL	Anzahl der Seiten 9

			Datum	25.04.2023	Anlagebezeichnung:		Titel- / Deckblatt	=
			Bearb.	KL	AWS16 1L2.0/1L3.0			+
			Gepr.		Objekt: _____			Blatt
Änderung	Datum	Name	Urspr.		_____			

Inhaltsverzeichnis

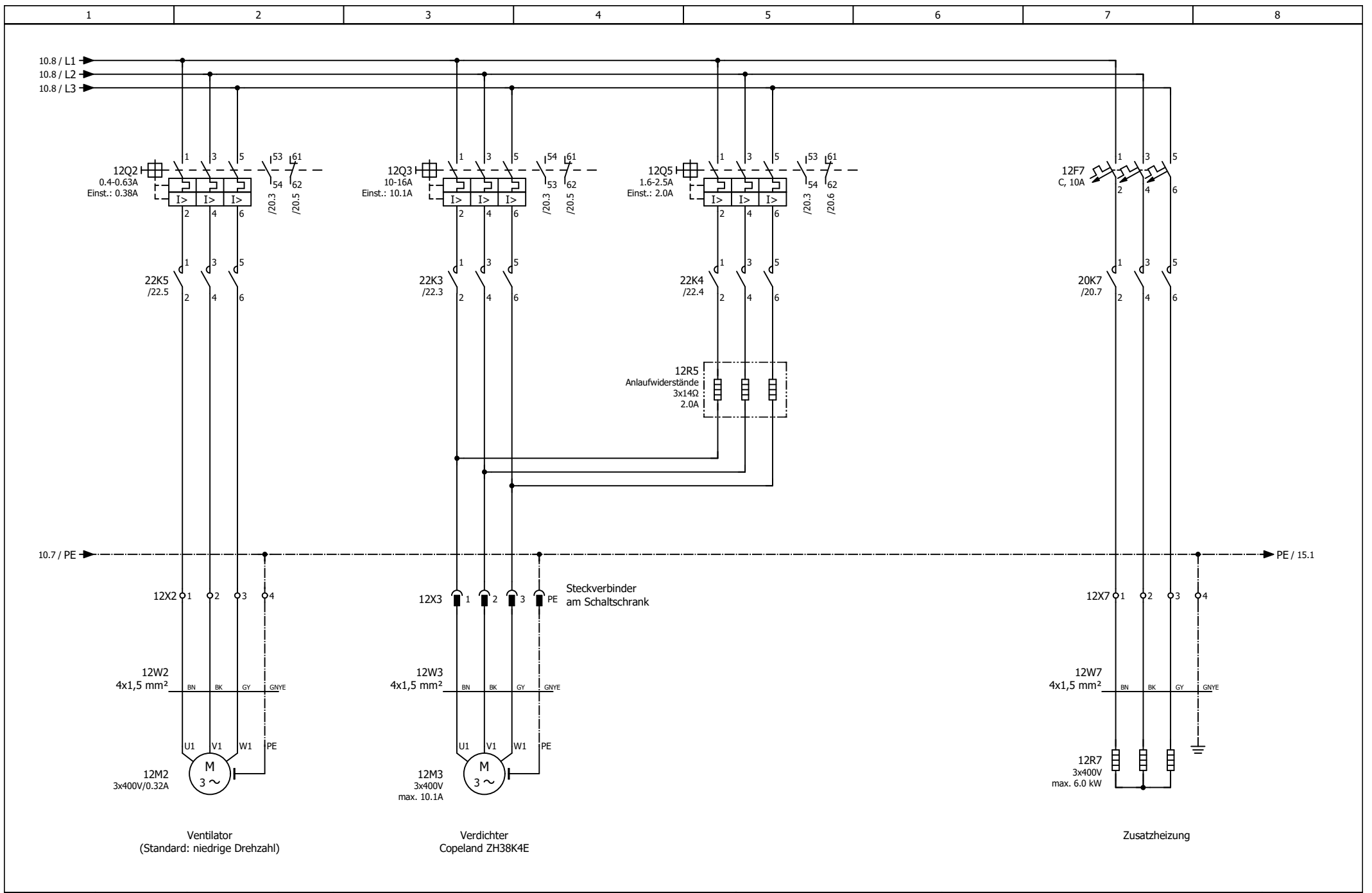
Spalte X: eine automatisch erzeugte Seite wurde manuell nachbearbeitet

Seite	Seitenbeschreibung	Seitenzusatzfeld	Datum	Bearbeiter	X
1	Titel- / Deckblatt		25.04.2023	KL	
2	Inhaltsverzeichnis		04.07.2023	KL	
10	Einspeisung		04.07.2023	KL	
12	Abgänge Motoren / Legionellenheizung		04.07.2023	KL	
15	230VAC Pumpen + Ventile		25.04.2023	KL	
16	230VAC Pumpen + Ventile		25.04.2023	KL	
17	230VAC Pumpen + Ventile		25.04.2023	KL	
20	Motorschutzschalter		04.07.2023	KL	
22	Anlauf		25.04.2023	KL	



			Datum	04.07.2023	Anlagebezeichnung:	Einspeisung	=
			Bearb.	KL	AWS16 1L2.0/1L3.0		+
			Gepr.		Objekt: _____		Blatt
Änderung	Datum	Name	Urspr.		_____		



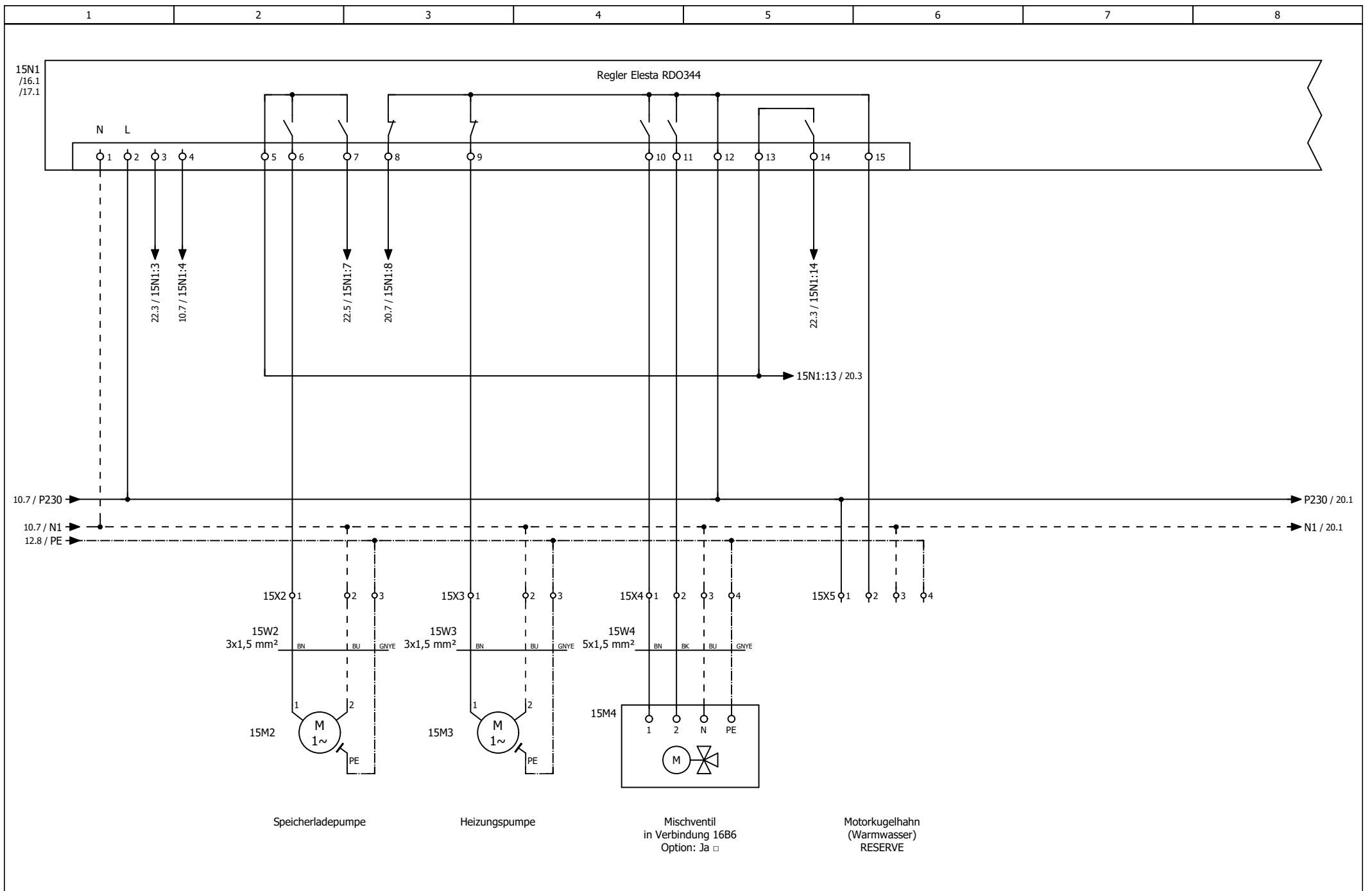



Datum	04.07.2023
Bearb.	KL
Gepr.	
Änderung	Datum
	Name
Urspr.	

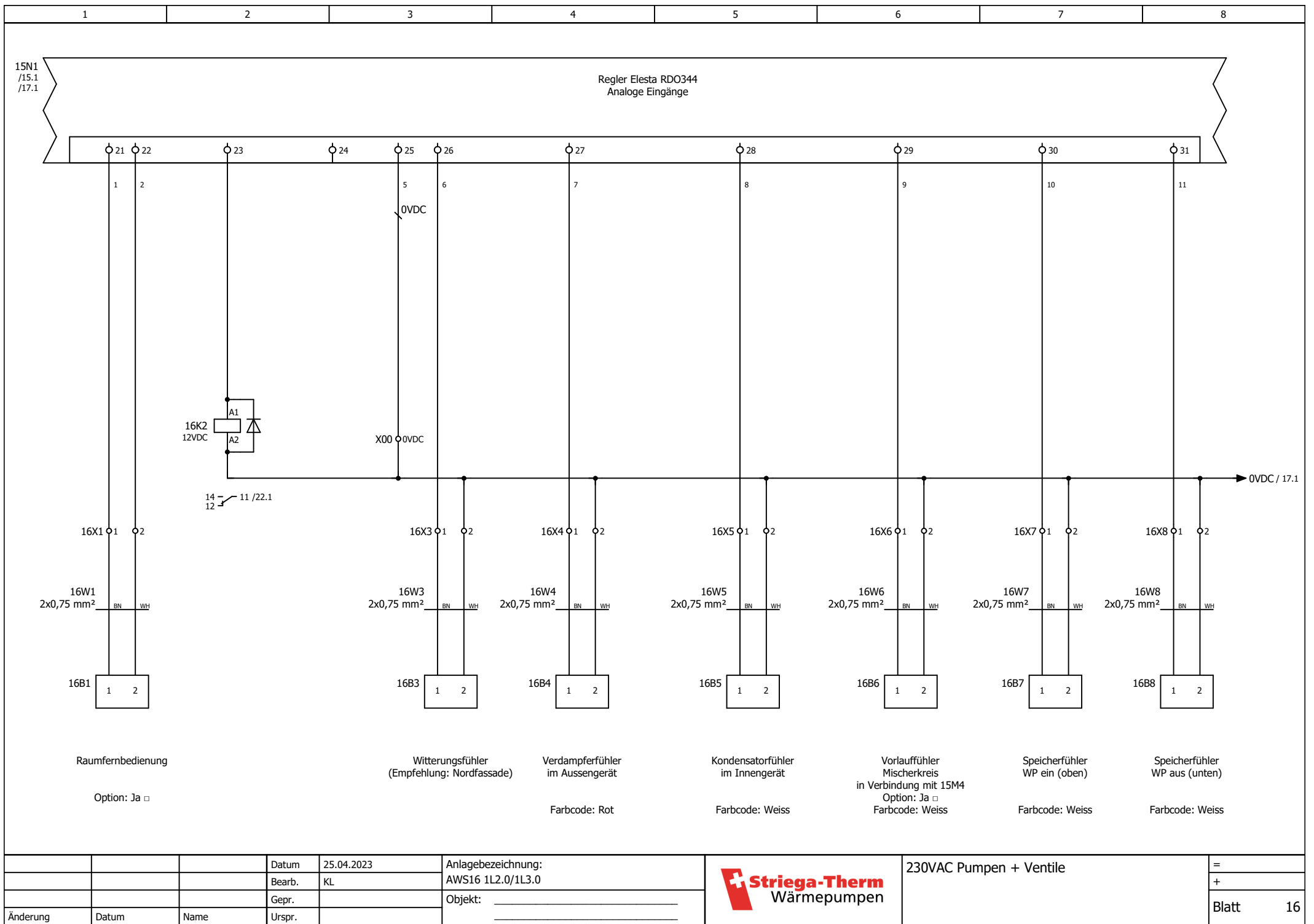
Anlagebezeichnung:	AWS16 1L2.0/1L3.0
Objekt:	_____

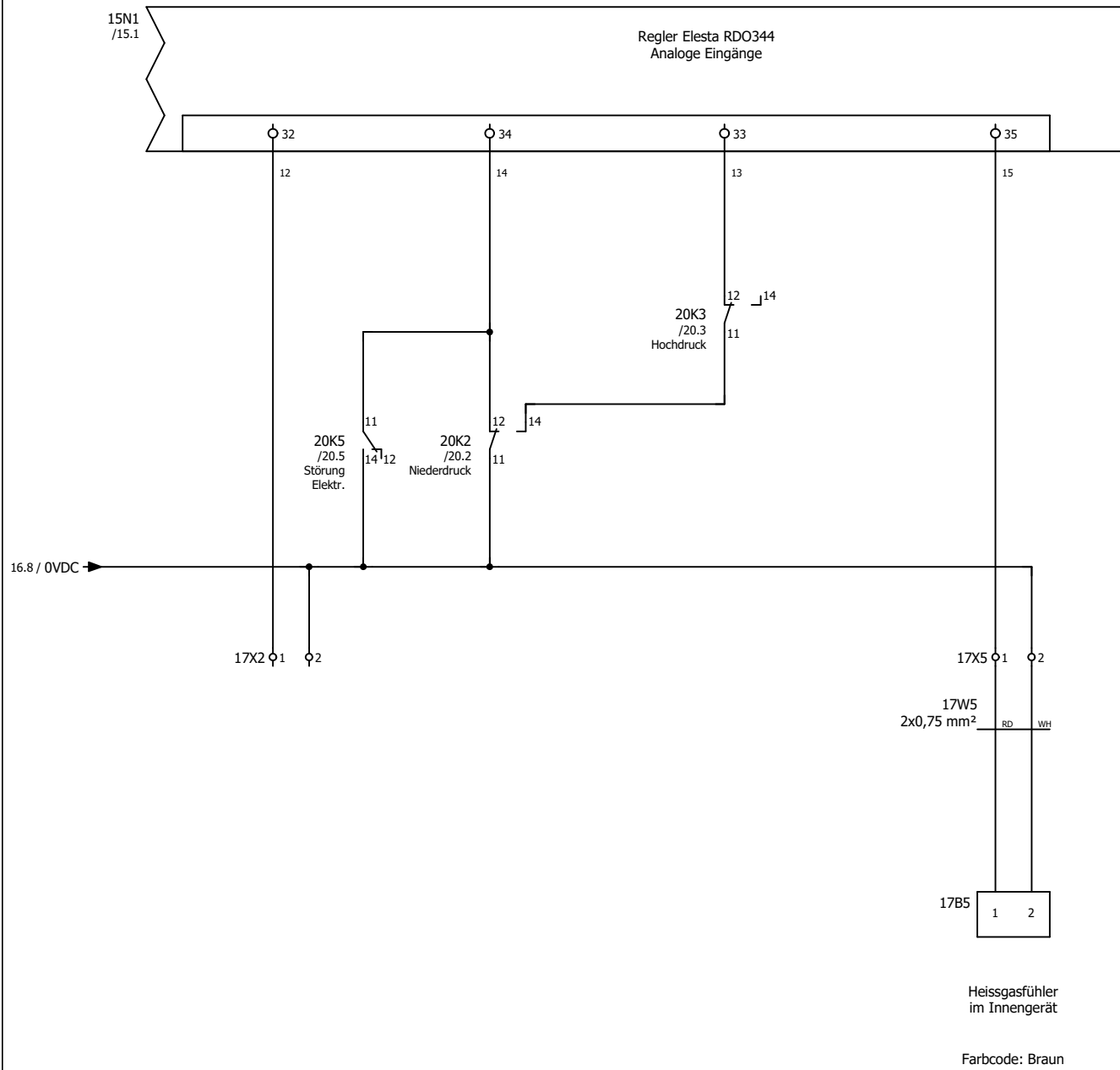


Abgänge Motoren / Legionellenheizung	=
	+
	Blatt
	12



			Datum	25.04.2023	Anlagebezeichnung:		230VAC Pumpen + Ventile	=
			Bearb.	KL	AWS16 1L2.0/1L3.0			+
			Gepr.		Objekt: _____			Blatt
Änderung	Datum	Name	Urspr.		_____			





		Datum	25.04.2023
		Bearb.	KL
		Gepr.	
Änderung	Datum	Name	Urspr.

Anlagebezeichnung:
AWS16 1L2.0/1L3.0

Objekt: _____

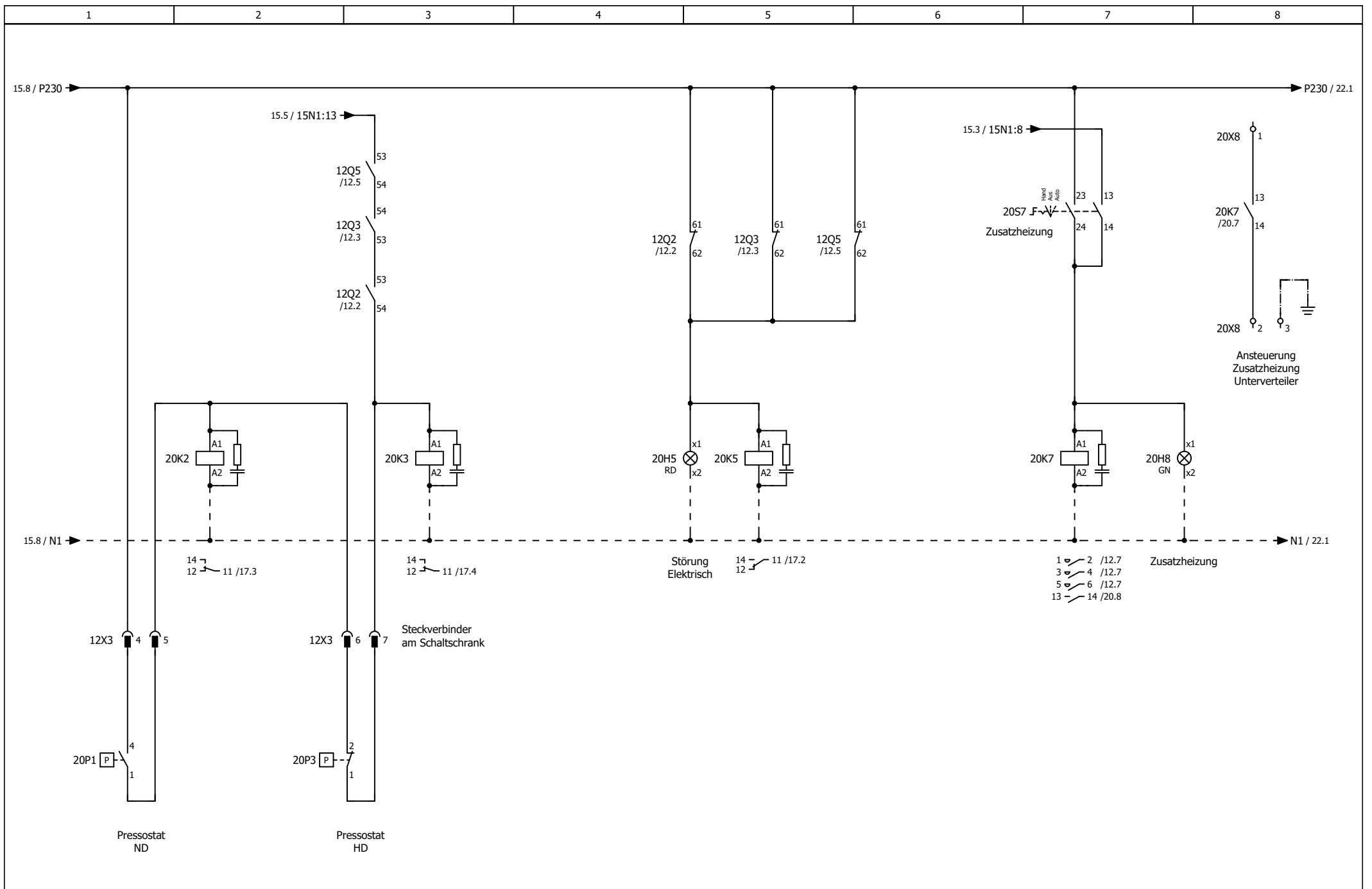



230VAC Pumpen + Ventile

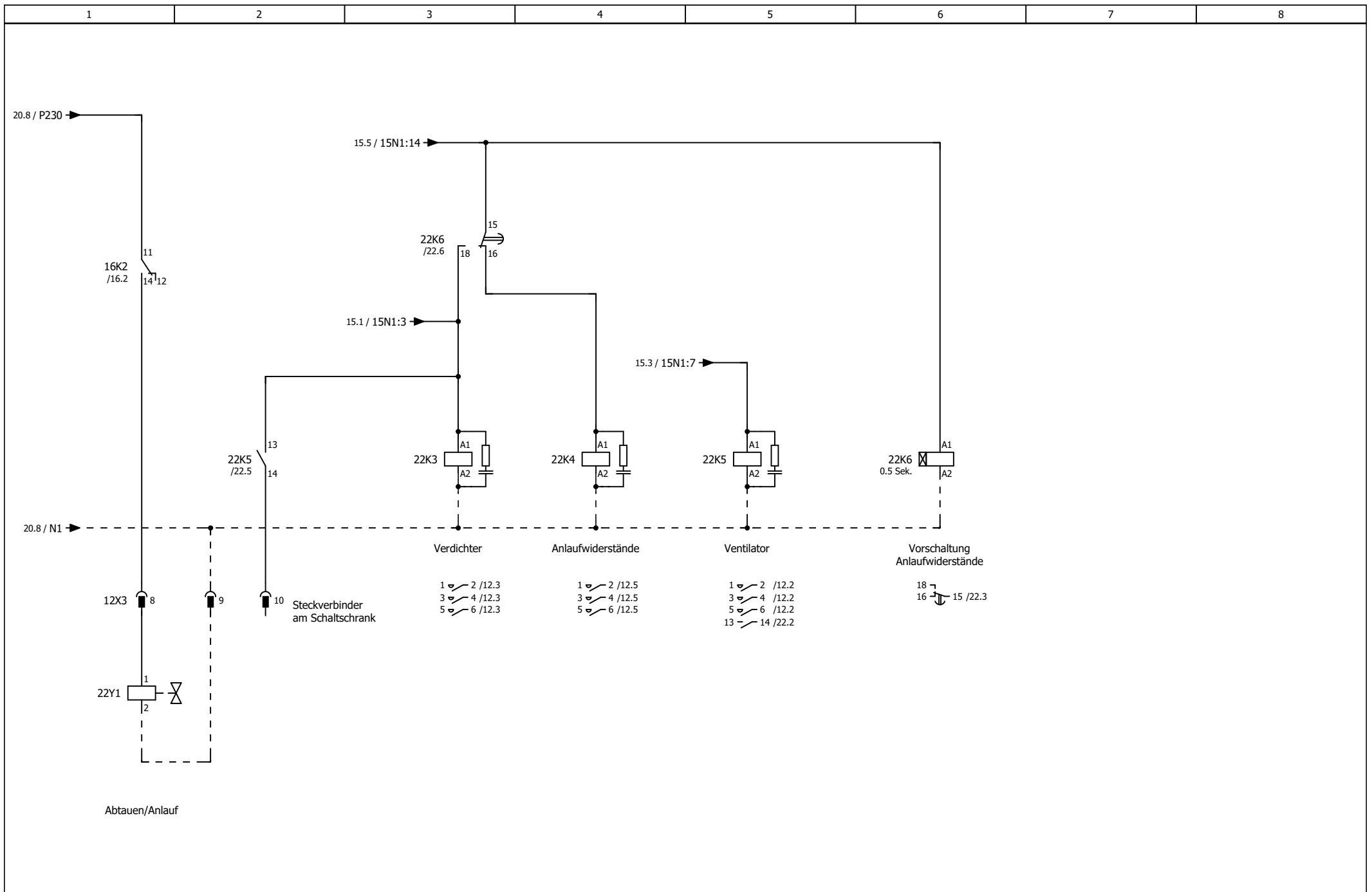
=


+

Blatt 17



			Datum	04.07.2023	Anlagebezeichnung:		Motorschutzschalter	=
			Bearb.	KL	AWS16 1L2.0/1L3.0		+	
			Gepr.		Objekt: _____		Blatt	20
Änderung	Datum	Name	Urspr.		_____			



			Datum	25.04.2023	Anlagebezeichnung:		Anlauf	=
			Bearb.	KL	AWS16 1L2.0/1L3.0			+
			Gepr.		Objekt: _____			Blatt
Änderung	Datum	Name	Urspr.		_____			