

## Striega-Therm AG

Breitenstrasse 10  
4852 Rothrist

Tel. 062 797 03 03  
Email info@striega-therm.ch



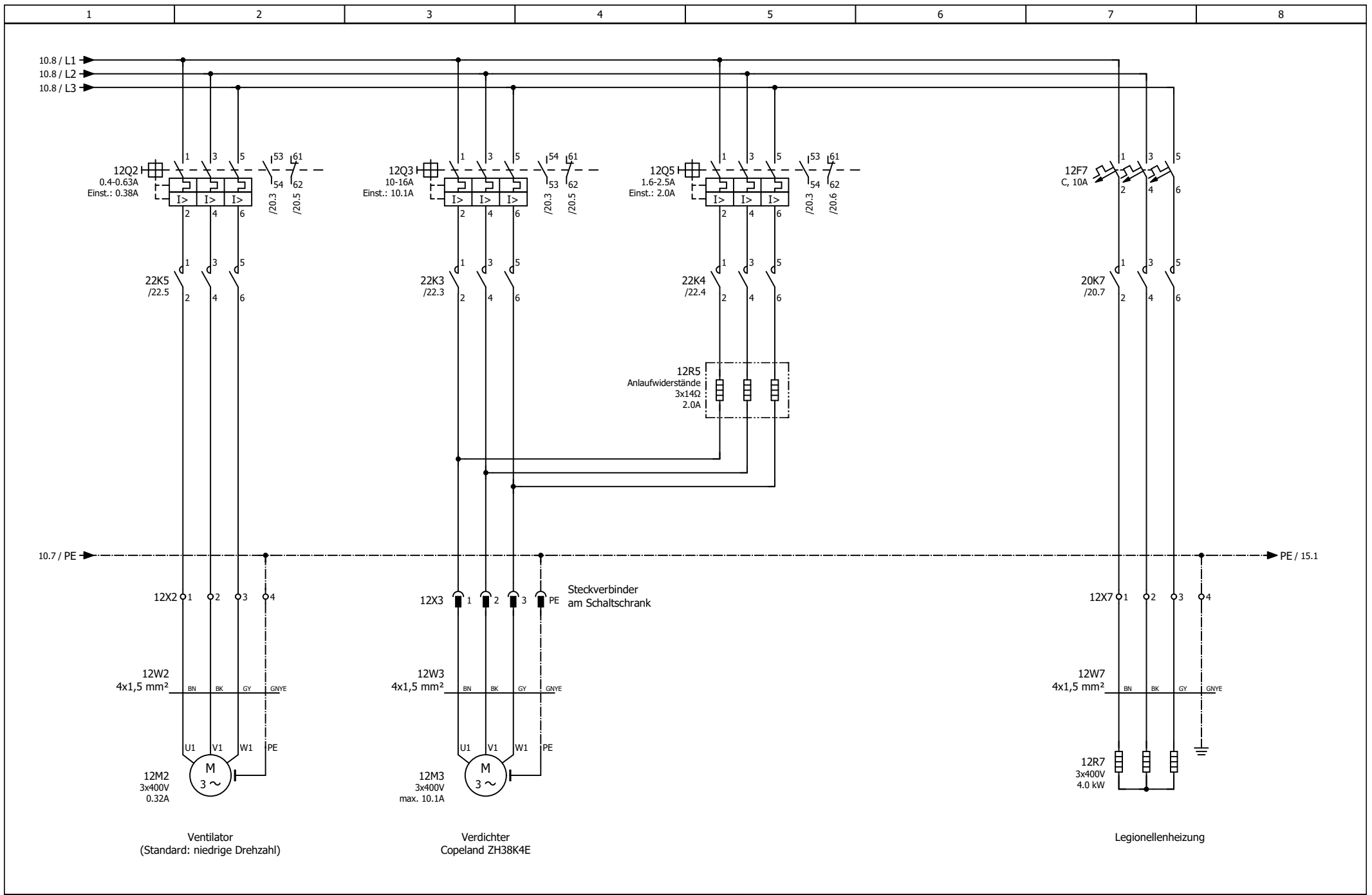
# Elektroschema


Objekt	_____
Ort	_____
Projektnummer	_____
Anlagenbezeichnung	AWS16 1L3.1/1L6.1 Steuerung zu Wärmepumpe Legionellenheizung 4.0 kW
Betriebsspannung	3x400VAC N+PE
Nennleistung	
Steuerspannung	230VAC
Erstellt am	13.12.2022
Bearbeitet am	04.07.2023
	von (Kürzel) KL
	Anzahl der Seiten 9

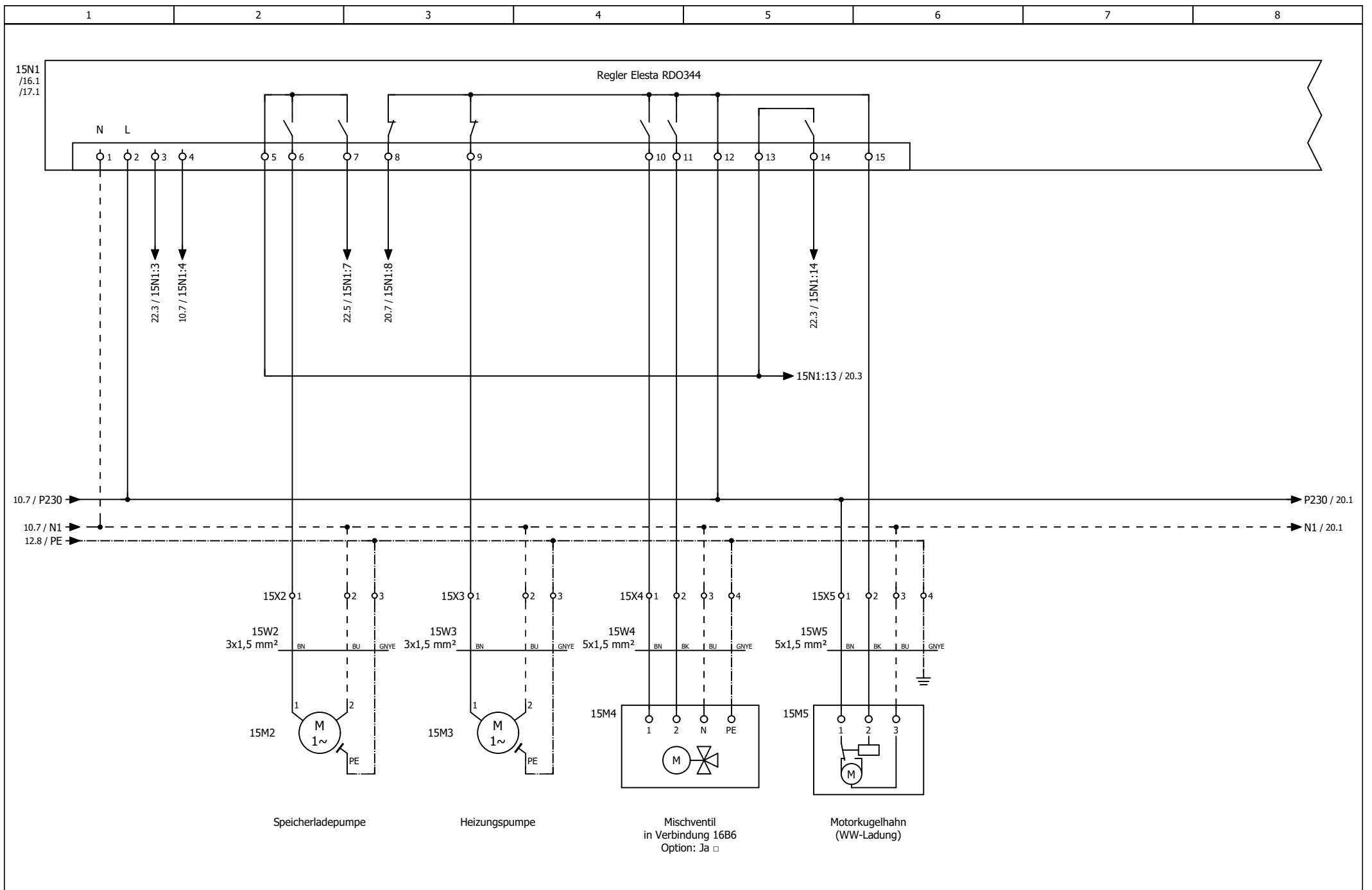
			Datum	13.12.2022	Anlagebezeichnung:		Titel- / Deckblatt	=
			Bearb.	KL	AWS16 1L3.1/1L6.1			+
			Gepr.		Objekt: _____			Blatt
Änderung	Datum	Name	Urspr.		_____			







			Datum	04.07.2023	Anlagebezeichnung:		Abgänge Motoren / Legionellenheizung	=
			Bearb.	KL	AWS16 1L3.1/1L6.1			+
			Gepr.		Objekt: _____			Blatt
Änderung	Datum	Name	Urspr.		_____			

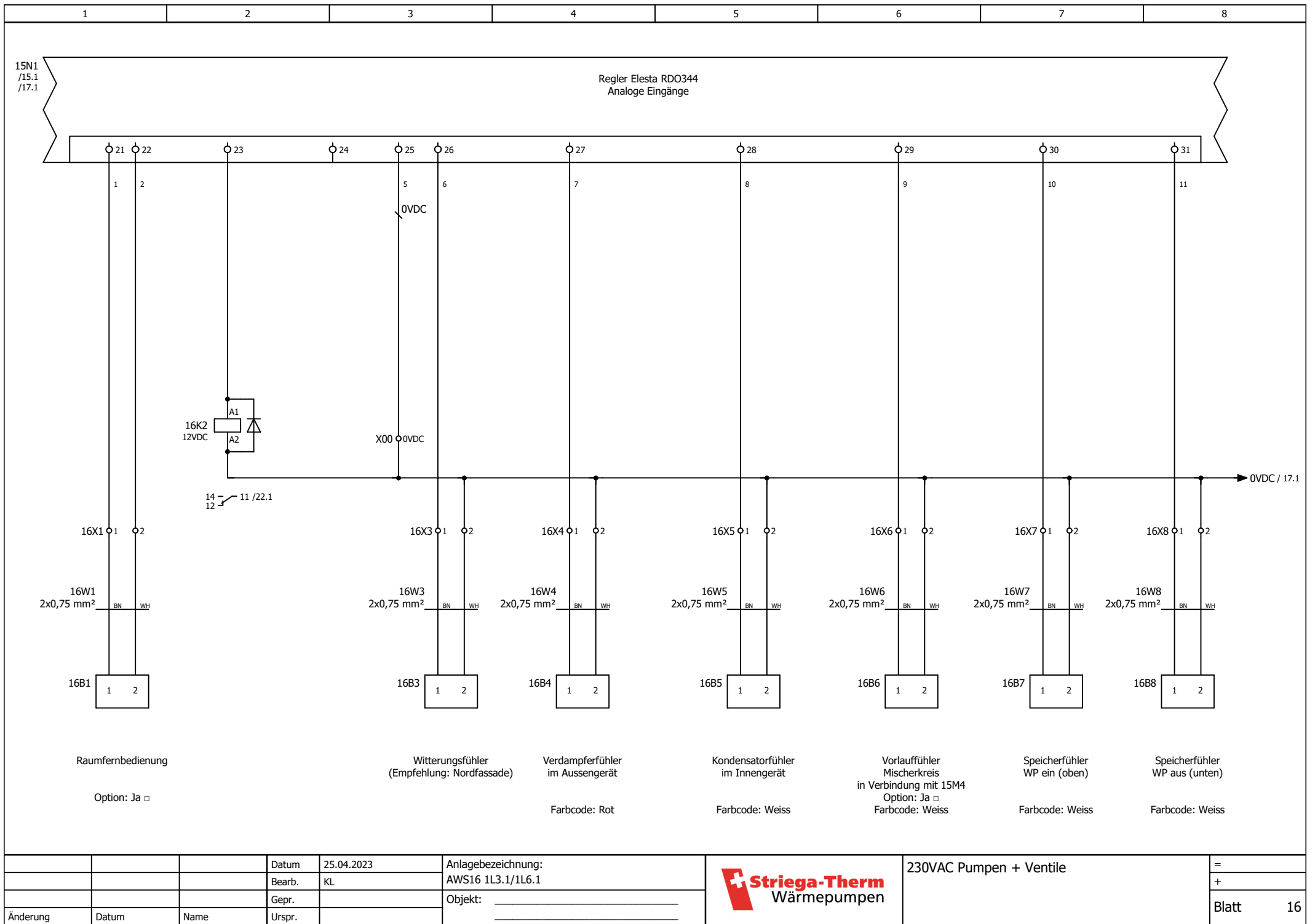


			Datum	25.04.2023
			Bearb.	KL
			Gepr.	
Änderung	Datum	Name	Urspr.	

Anlagebezeichnung:	AWS16 1L3.1/1L6.1
Objekt:	



230VAC Pumpen + Ventile	=
	+
Blatt	15

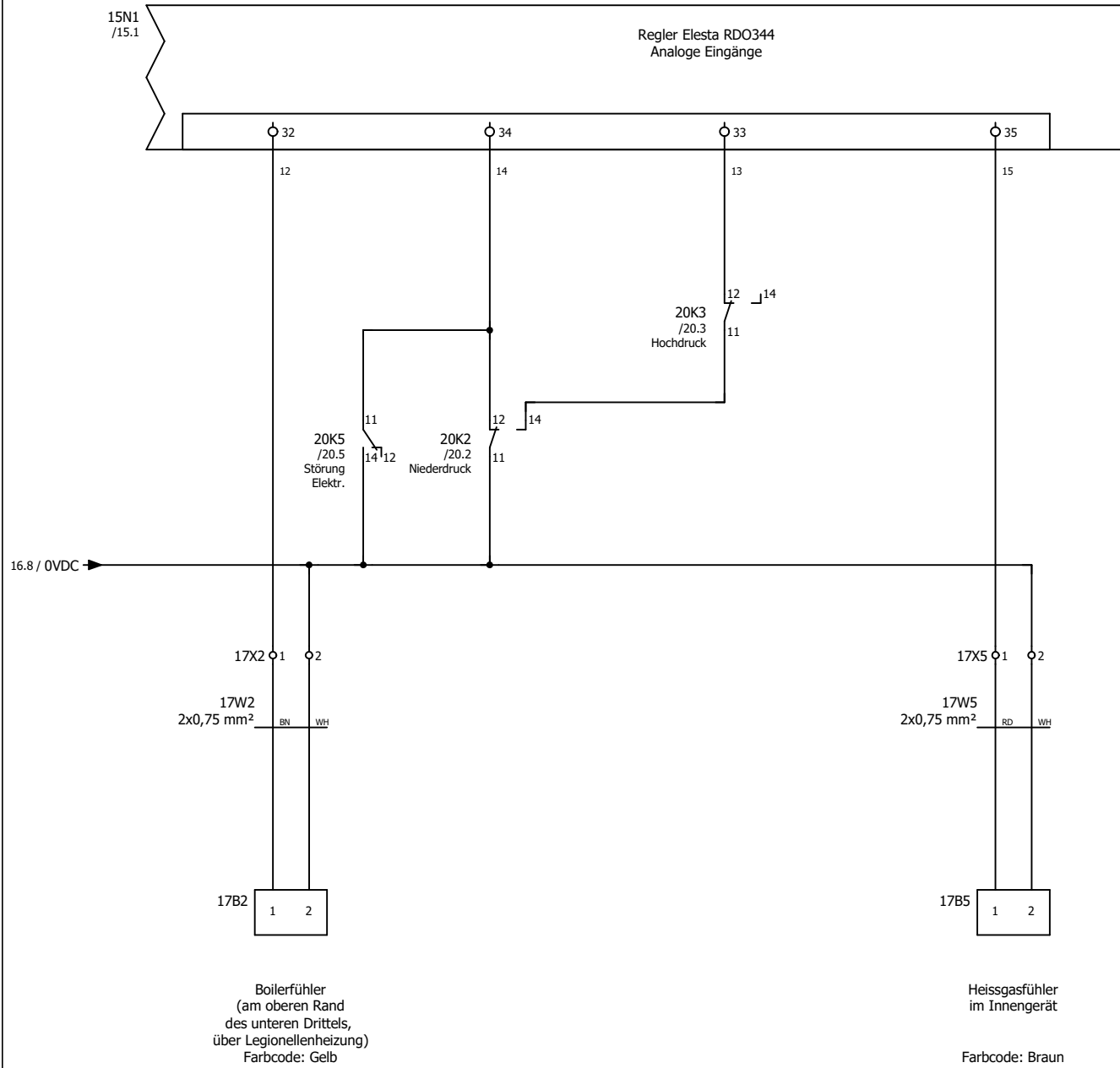


			Datum	25.04.2023
			Bearb.	KL
			Gepr.	
Änderung	Datum	Name	Urspr.	

Anlagebezeichnung:	AWS16 1L3.1/1L6.1
Objekt:	_____
	_____



230VAC Pumpen + Ventile	=
	+
	Blatt 16

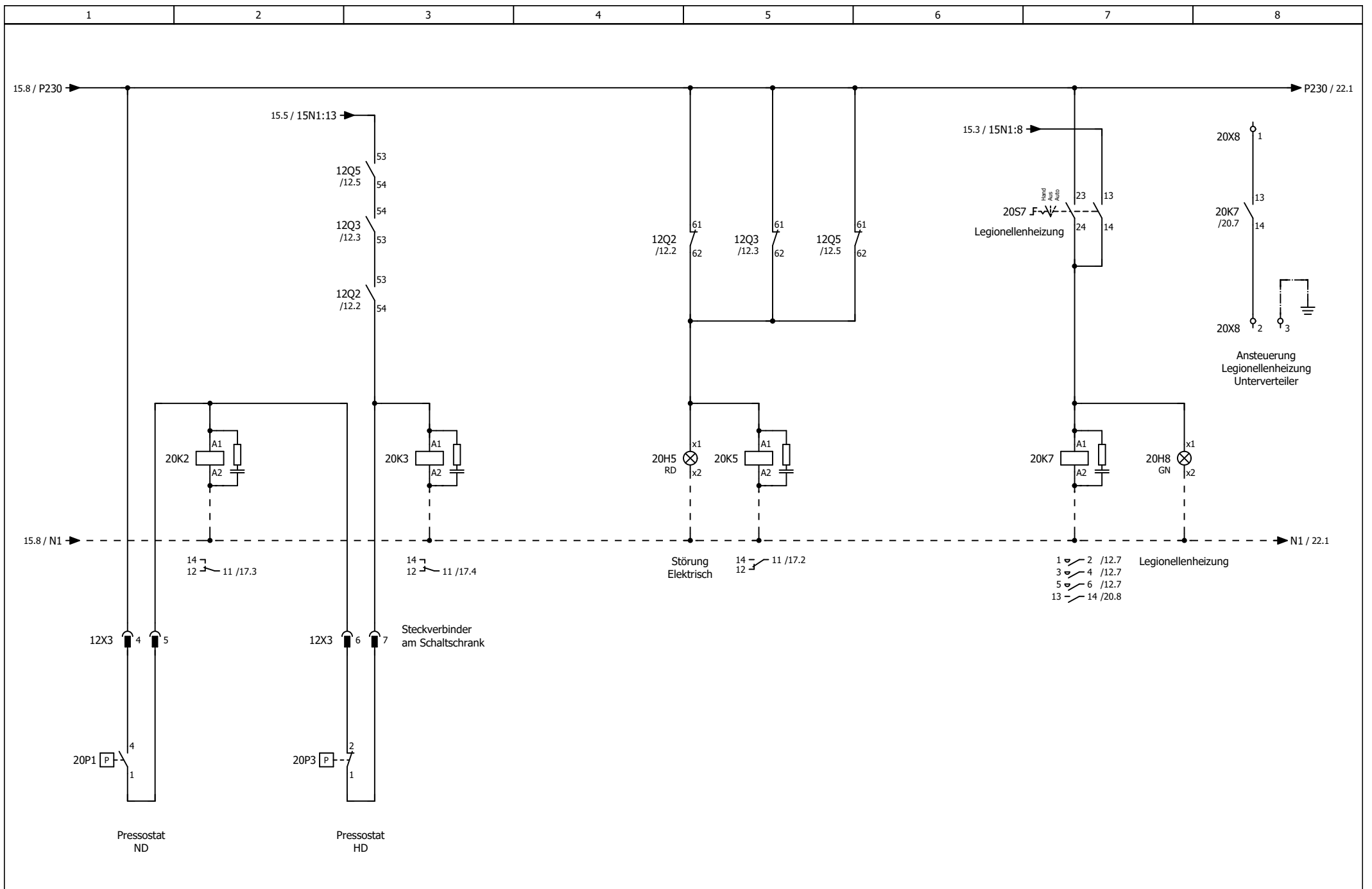


	Datum	05.01.2023
	Bearb.	KL
	Gepr.	
Änderung	Datum	Name
	Urspr.	

Anlagebezeichnung:	AWS16 1L3.1/1L6.1
Objekt:	_____
	_____



230VAC Pumpen + Ventile	=
	+
	Blatt 17



			Datum	08.03.2023
			Bearb.	KL
			Gepr.	
Änderung	Datum	Name	Urspr.	

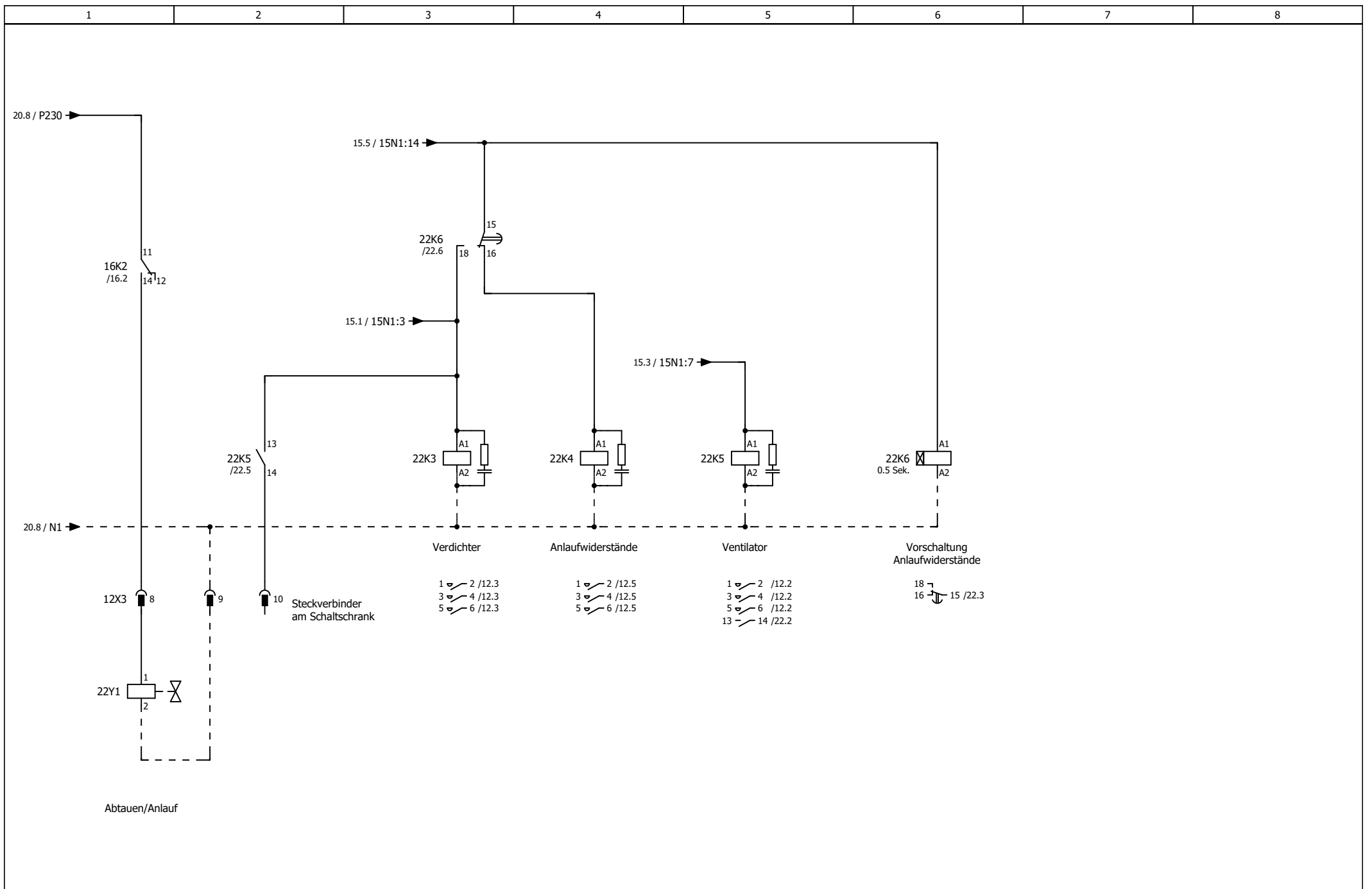
Anlagebezeichnung:  
AWS16 1L3.1/1L6.1


Objekt: \_\_\_\_\_



Motorschutzschalter	=
	+
	Blatt 20





			Datum	13.12.2022	Anlagebezeichnung:		Anlauf	=
			Bearb.	KL	AWS16 1L3.1/1L6.1			+
			Gepr.		Objekt: _____			Blatt
Änderung	Datum	Name	Urspr.		_____			