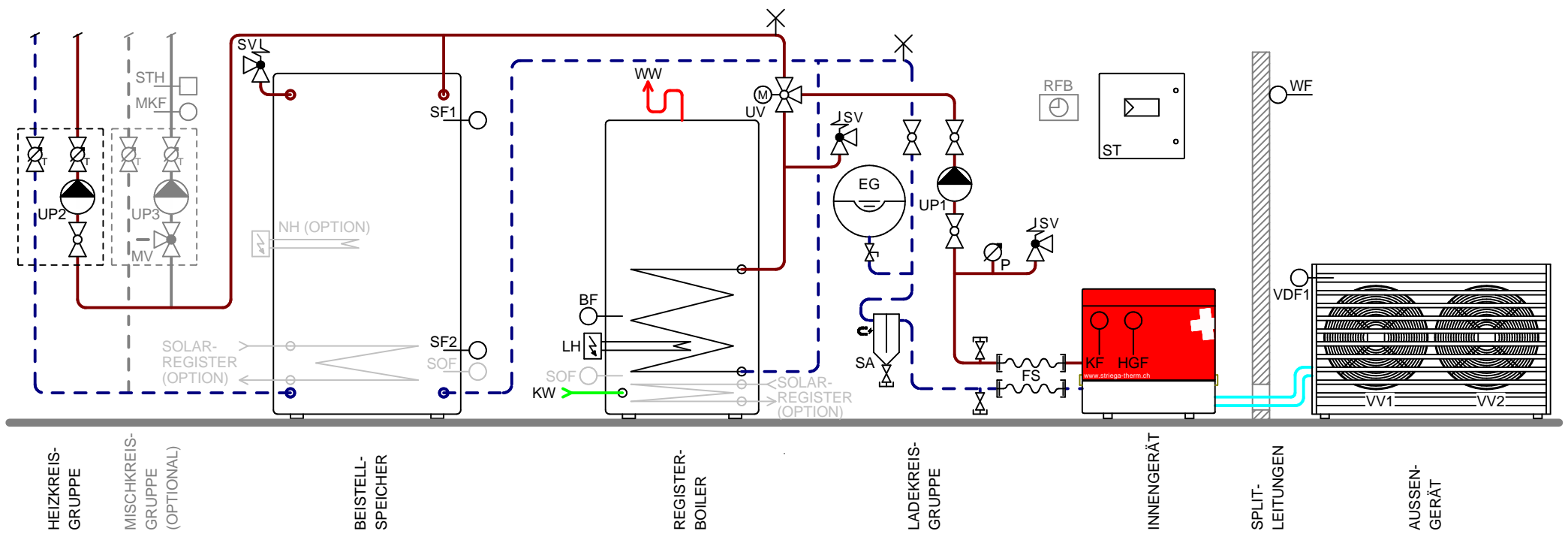


HINWEIS ZU SICHERHEITS- / ENTLÜFTUNGSVENTILEN
 DIE SICHERHEITS- UND ENTLÜFTUNGSVENTILE
 MÜSSEN ANLAGESPEZIFISCH GESETZT WERDEN



- KUGELHAHNEN
- KUGELHAHNEN MIT THERMOMETER
- UMWÄLZPUMPE
- SICHERHEITSVENTIL
- MANOMETER
- THERMOMETER
- ENTLERHAHNEN
- RÜCKSCHLAGVENTIL
- TEMPERATURFÜHLER
- SICHERHEITSTHERMOSTAT (OPTIONAL)

KOMPONENTEN

UP1	25M3	SPEICHERLADEPUMPE
UP2	26M5	HEIZKREISPUMPE 1
UV1	26Y7	UMSCHALTVENTIL 1
LH	12R7	LEGIONELLENHEIZUNG
NH	13R7	NOTHEIZUNG (OPTIONAL)
ST		STEUERTABLEAU
FS		FLEX-SCHLÄUCHE
SA		SCHLAMMABSCHIEDER
EG		EXPANSIONSGEFÄSS
VV1	12M2	VERDAMPFERVENTILATOR 1
VV2	12M3	VERDAMPFERVENTILATOR 2
SV		SICHERHEITSVENTIL
UP3	15M3	MISCHKREISPUMPE 1
MV	15M4	MISCHVENTIL 1

FÜHLER

WF	20B5	WITTERUNGSFÜHLER
VDF1	20B6	VERDAMPFERFÜHLER 1
KF	21B4	KONDENSATORFÜHLER
HGF	21B3	HEISSGASFÜHLER
SF1	20B7	SPEICHERFÜHLER 1 "EIN"
SF2	20B8	SPEICHERFÜHLER 2 "AUS"
BF	21B1	BOILERFÜHLER
MKF	30B1	MISCHKREISFÜHLER 1
RFB		RAUMFERNBEDIENUNG
SOF	EXT.	SOLARFÜHLER (OPTION)

ALLE MASSANGABEN IN mm

VERS.	DATUM:	KURZ.
2.0	13.05.2020	KL
2.1	26.06.2020	KL
2.2	17.07.2020	KL



STRIEGA-THERM AG
 BREITENSTRASSE 10
 4852 ROTHRIST

PRINZIPSCHEMA
SYSTEMVARIANTE AWST 1L 6.1

FORMAT:	VERSION:
A4	2.2
MASSTAB:	BLATT:
-	1/1