

Striega-Therm AG

Breitenstrasse 10
4852 Rothrist

Tel. 062 797 03 03
Email info@striega-therm.ch



Elektroschema

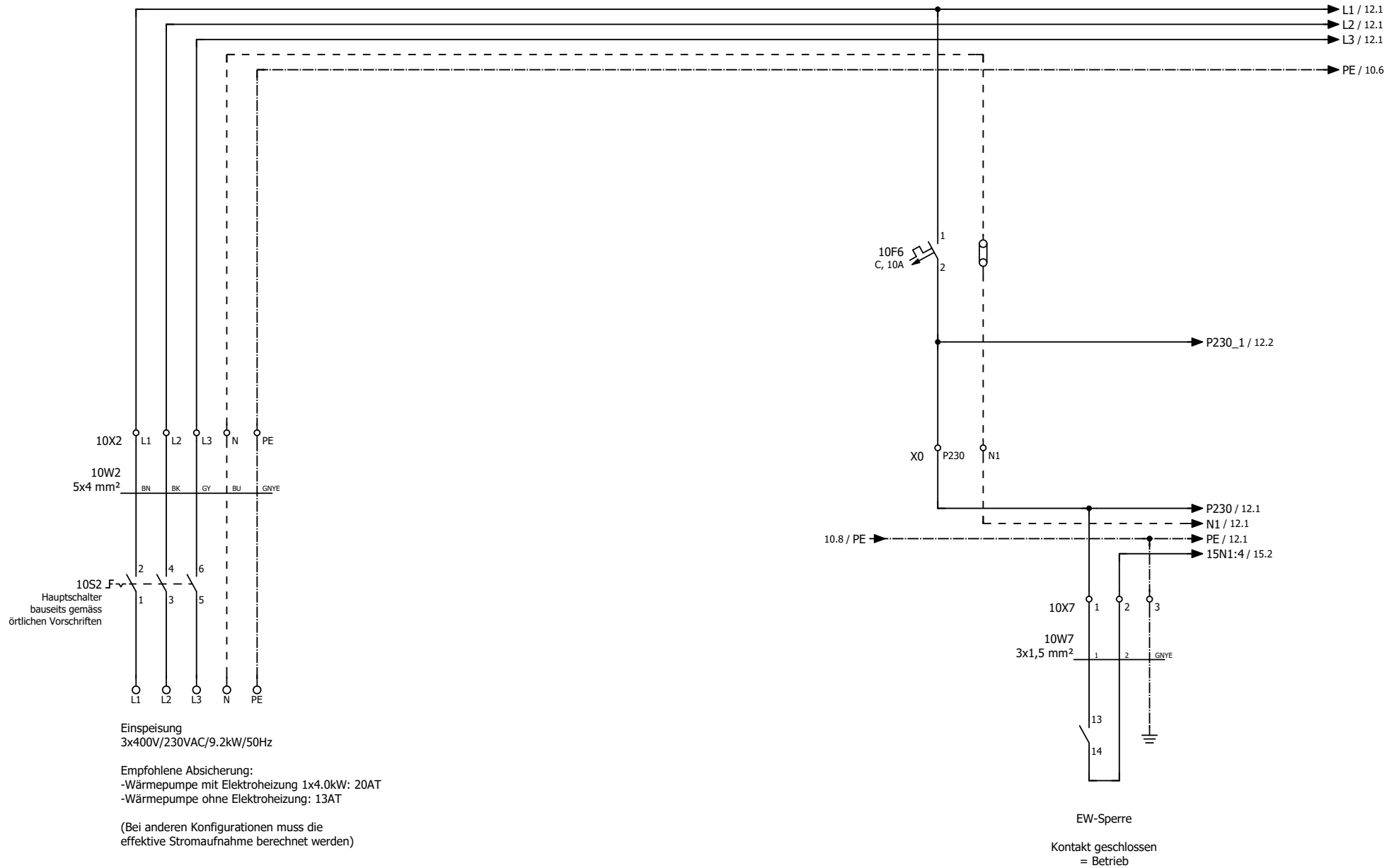
Objekt	_____		
Ort	_____		
Projektnummer	_____		
Anlagenbezeichnung	AWS-I 14 1L2.0/3.0 Steuerung zu Wärmepumpe Zusatzheizung 4.0 kW (optional) + Legionellenheizung 4.0 kW (Reserve)		
Betriebsspannung	3x400VAC N+PE		
Nennleistung			
Steuerspannung	230VAC		
Erstellt am	25.04.2023		
Bearbeitet am	25.04.2023	von (Kürzel) KL	Anzahl der Seiten 10

			Datum	25.04.2023	Anlagebezeichnung:		Titel- / Deckblatt	=
			Bearb.	KL	AWS-I 14 1L2.0/3.0			+
			Gepr.		Objekt: _____			Blatt
Änderung	Datum	Name	Urspr.		_____			

Inhaltsverzeichnis

Spalte X: eine automatisch erzeugte Seite wurde manuell nachbearbeitet

Seite	Seitenbeschreibung	Seitenzusatzfeld	Datum	Bearbeiter	X
1	Titel- / Deckblatt		25.04.2023	KL	
2	Inhaltsverzeichnis		25.04.2023	KL	
10	Einspeisung		25.04.2023	KL	
12	Abgänge Motoren / Legionellenheizung		25.04.2023	KL	
15	230VAC Pumpen + Ventile		25.04.2023	KL	
16	230VAC Pumpen + Ventile		25.04.2023	KL	
17	230VAC Pumpen + Ventile		25.04.2023	KL	
20	Motorschutzschalter		25.04.2023	KL	
21	Zusatzheizung		25.04.2023	KL	
22	Anlauf		25.04.2023	KL	



Datum 25.04.2023

Bearb. KL

Gepr.

Urspr.

Anlagebezeichnung:

AWS-I 14 1L2.0/3.0

Objekt:



Einspeisung

=

+

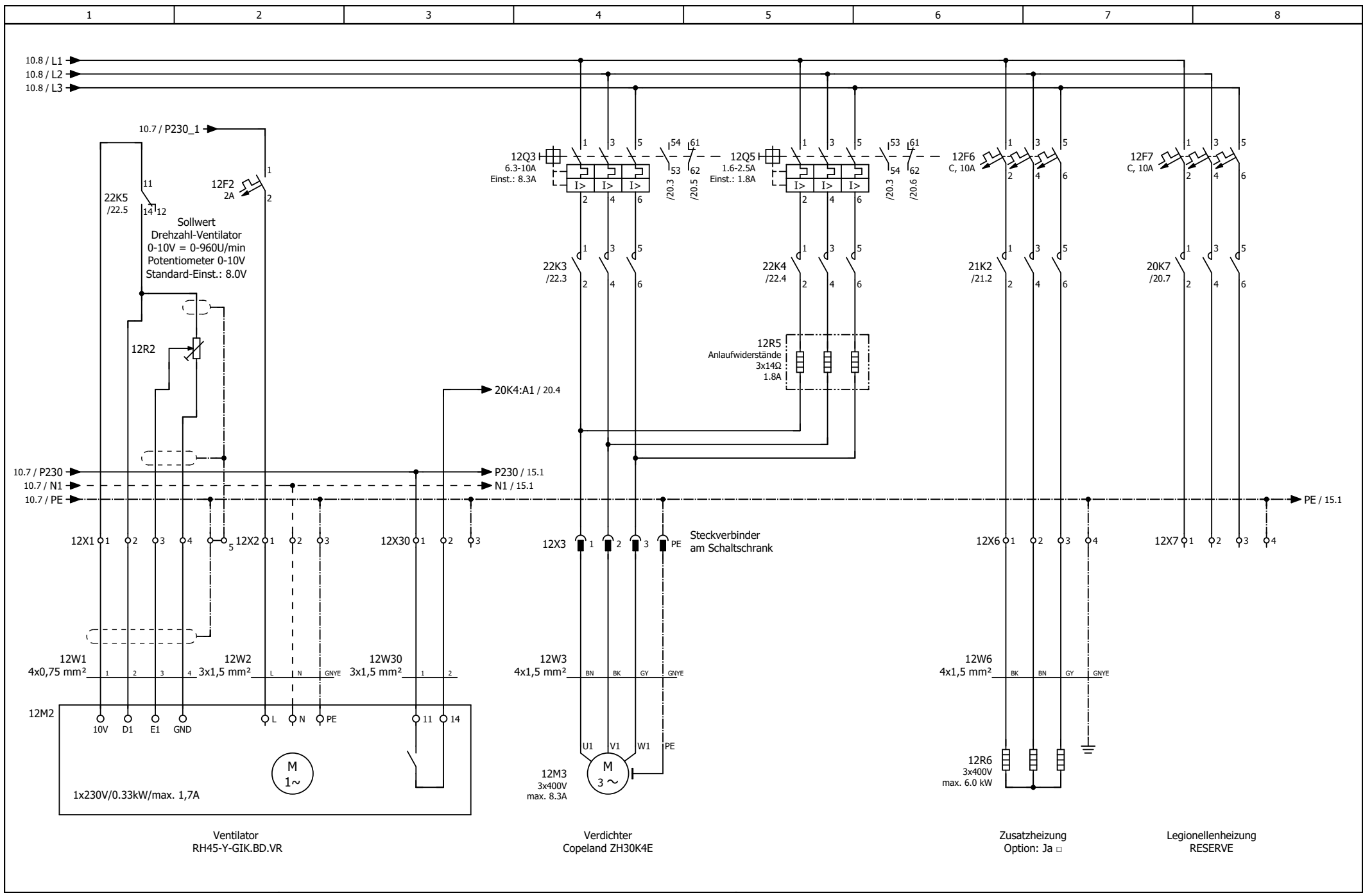
Blatt

10

Änderung

Datum

Name

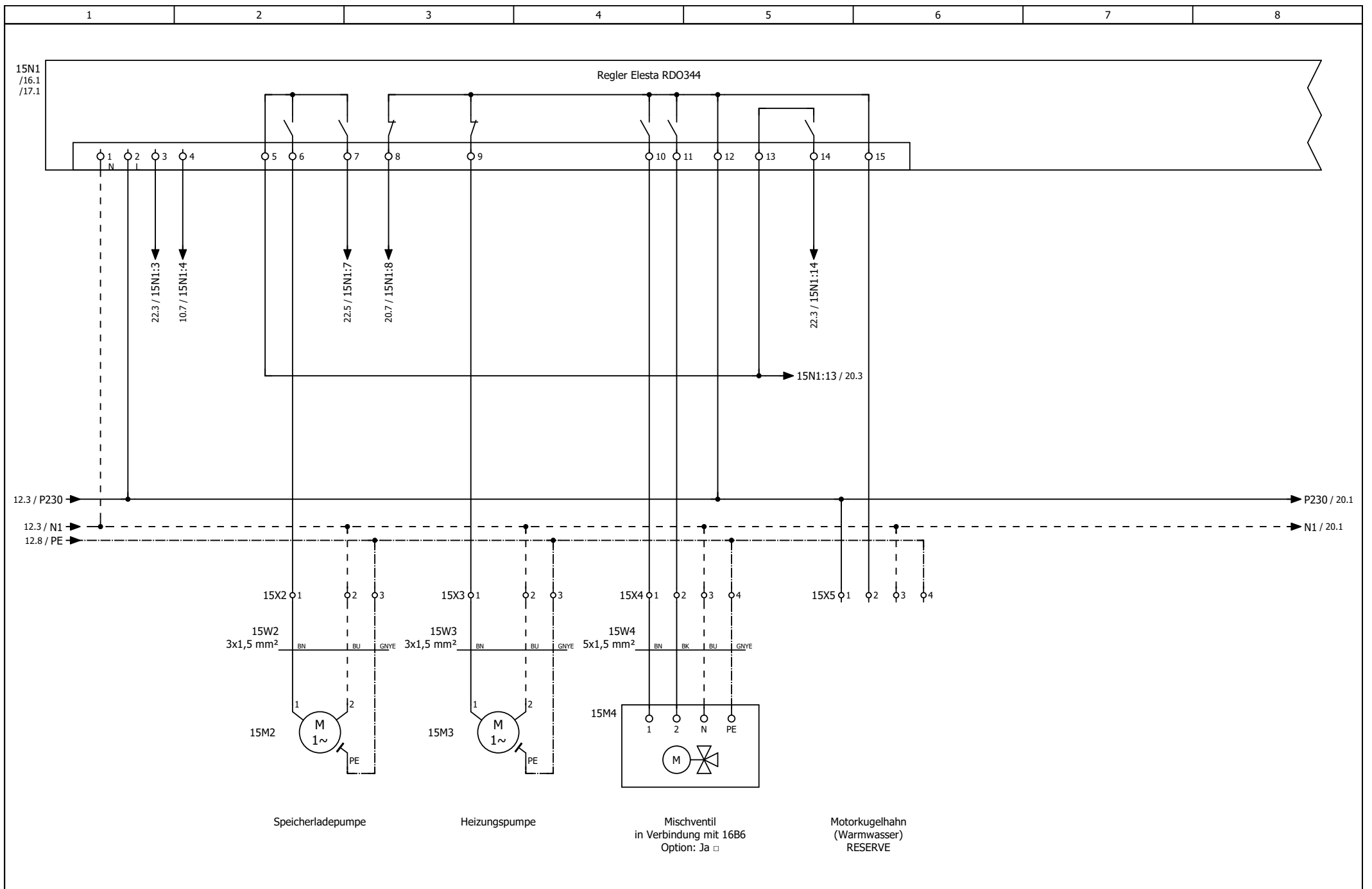


Datum	25.04.2023
Bearb.	KL
Gepr.	
Urspr.	

Anlagebezeichnung:	AWS-I 14 1L2.0/3.0
Objekt:	_____



Abgänge Motoren / Legionellenheizung	=
	+
Blatt	12

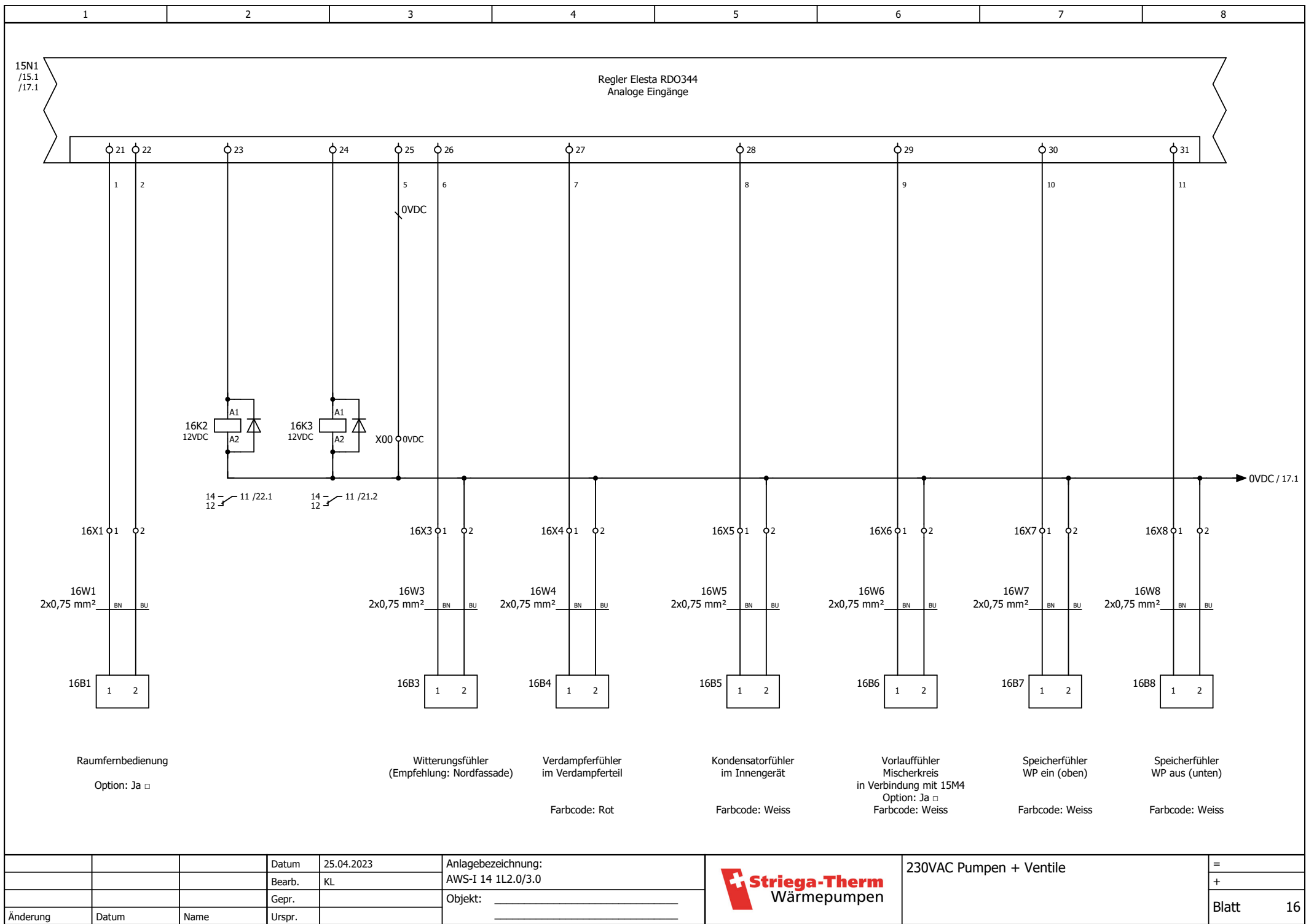


			Datum	25.04.2023
			Bearb.	KL
			Gepr.	
Änderung	Datum	Name	Urspr.	

Anlagebezeichnung:	AWS-I 14 1L2.0/3.0
Objekt:	_____



230VAC Pumpen + Ventile	=
	+
	Blatt 15

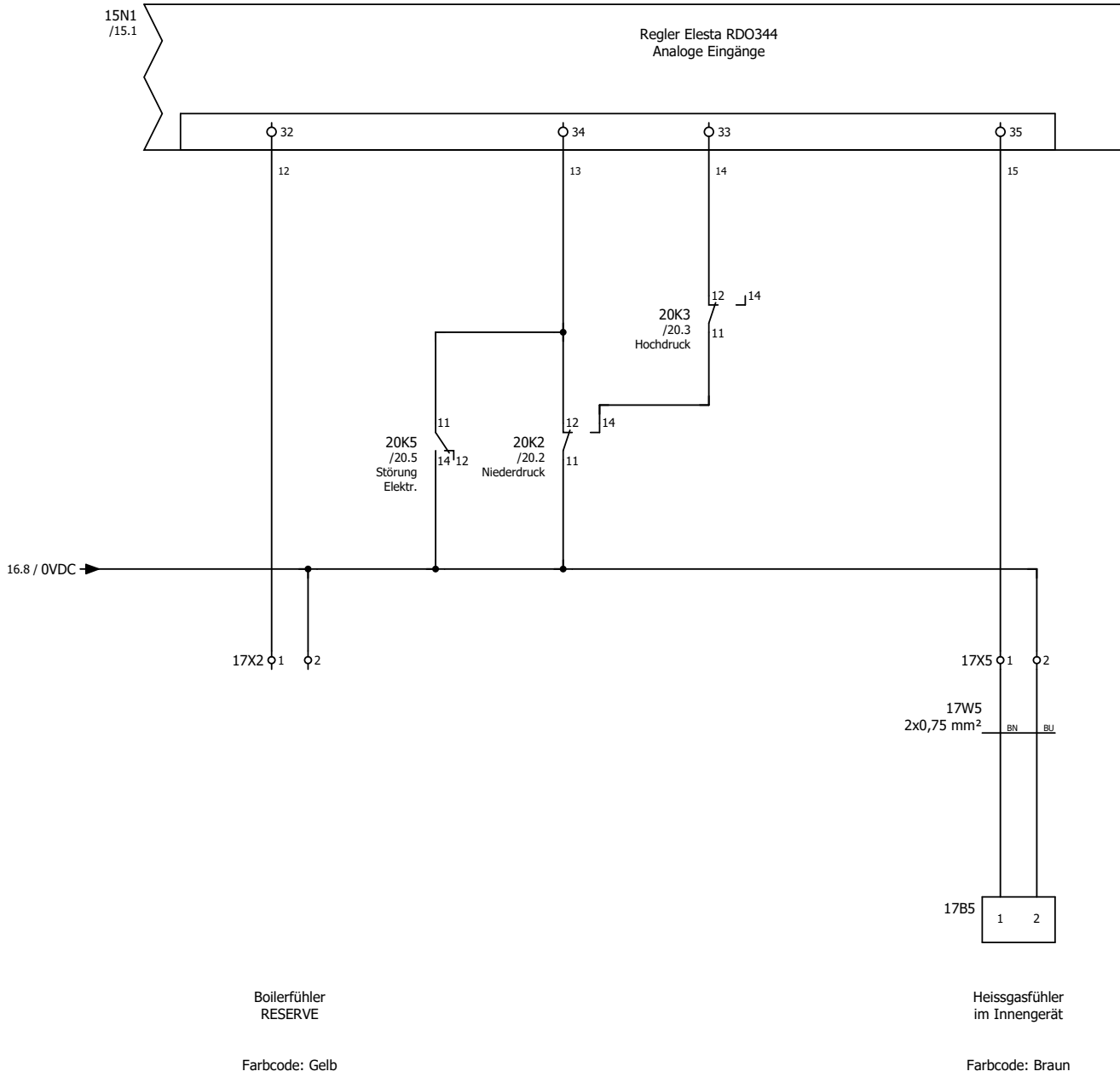


			Datum	25.04.2023
			Bearb.	KL
			Gepr.	
Änderung	Datum	Name	Urspr.	

Anlagebezeichnung:	AWS-I 14 1L2.0/3.0
Objekt:	_____

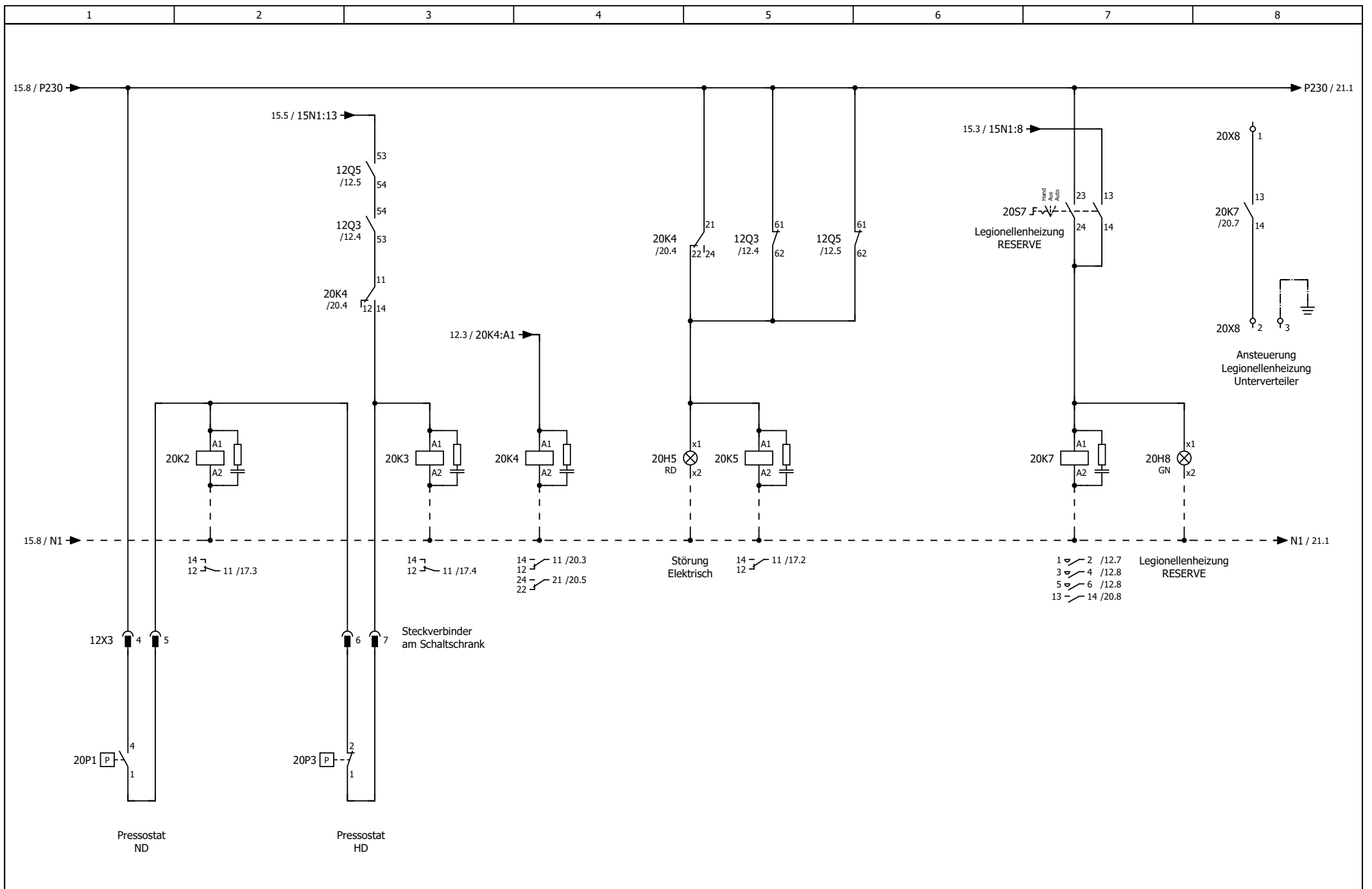


230VAC Pumpen + Ventile	=
	+
	Blatt 16



			Datum	25.04.2023	Anlagebezeichnung:	230VAC Pumpen + Ventile	=
			Bearb.	KL	AWS-I 14 1L2.0/3.0		+
			Gepr.		Objekt: _____		Blatt
Änderung	Datum	Name	Urspr.		_____		17



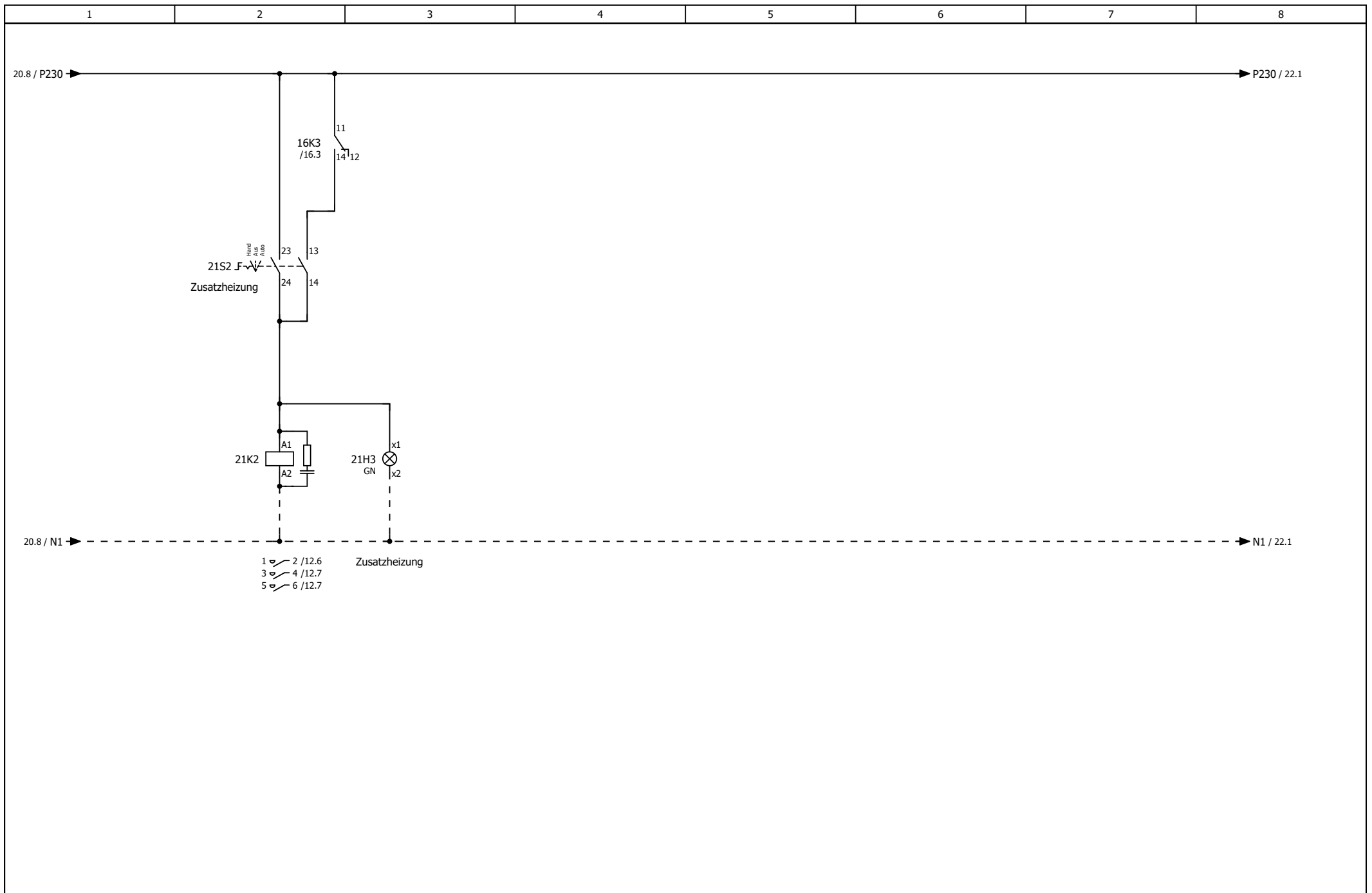



Datum	25.04.2023
Bearb.	KL
Gepr.	
Urspr.	

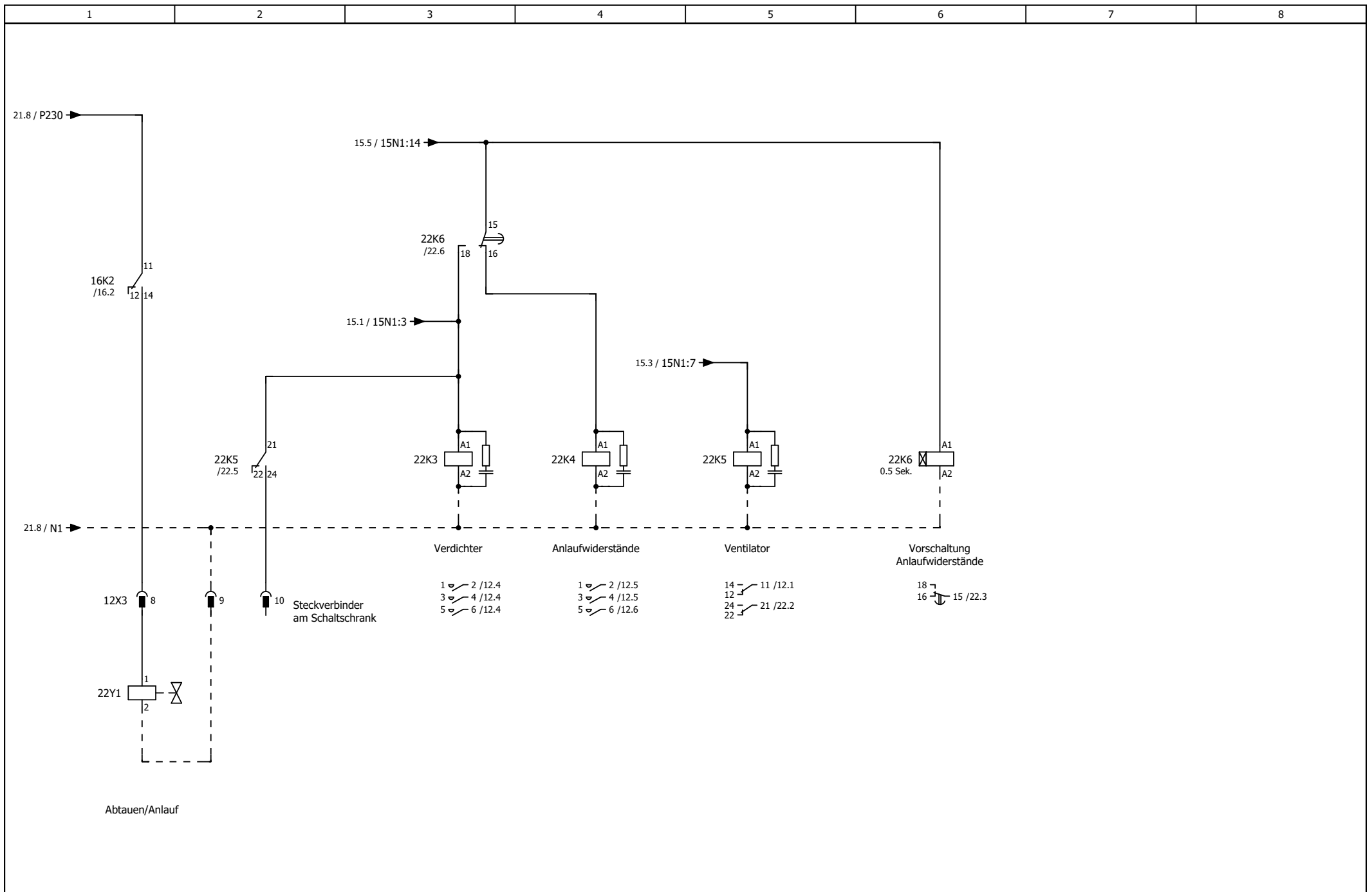
Anlagebezeichnung:	AWS-I 14 1L2.0/3.0
Objekt:	_____




Motorschutzschalter	=
	+
	Blatt 20



			Datum	25.04.2023	Anlagebezeichnung:	 Zusatzheizung	=
			Bearb.	KL	AWS-I 14 1L2.0/3.0		+
			Gepr.		Objekt: _____		Blatt
Änderung	Datum	Name	Urspr.		_____		21



			Datum	25.04.2023	Anlagebezeichnung:		Anlauf	=
			Bearb.	KL	AWS-I 14 1L2.0/3.0			+
			Gepr.		Objekt: _____			Blatt
Änderung	Datum	Name	Urspr.		_____			