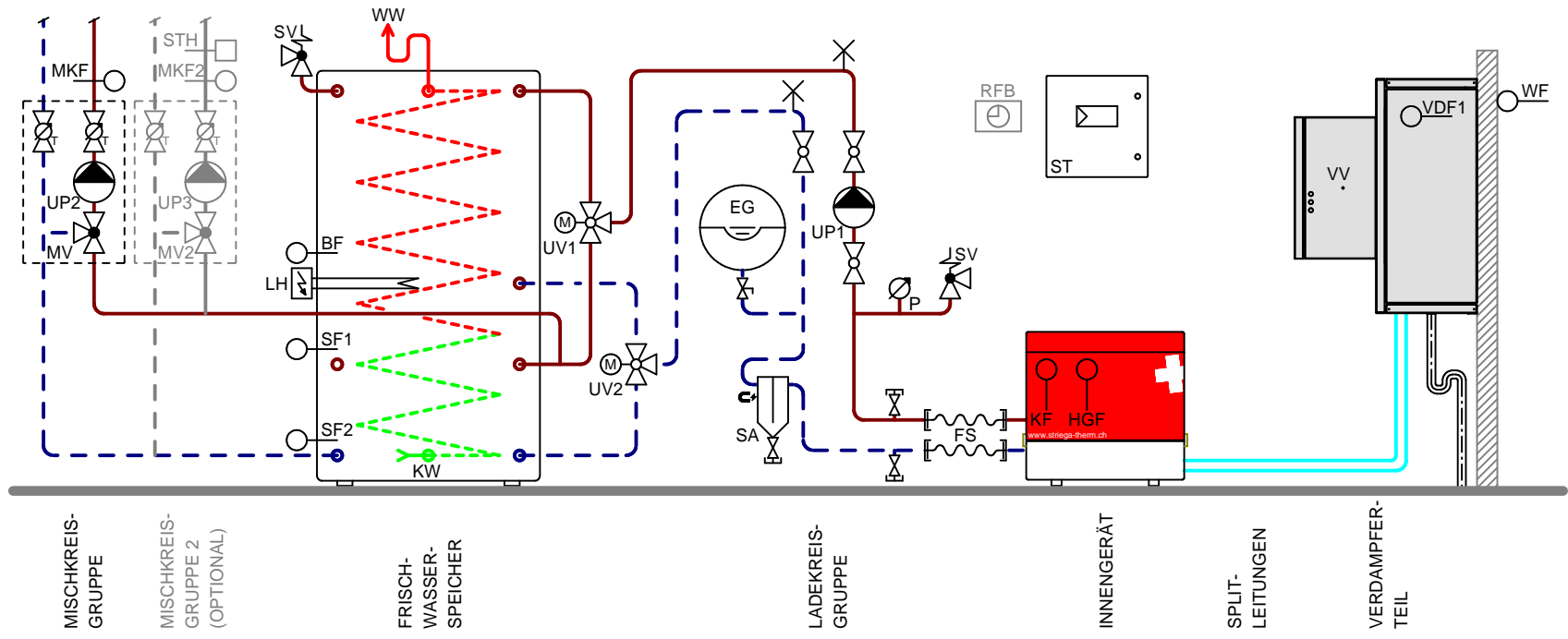


HINWEIS ZU SICHERHEITS- / ENTLÜFTUNGSVENTILEN
 DIE SICHERHEITS- UND ENTLÜFTUNGSVENTILE
 MÜSSEN ANLAGESPEZIFISCH GESETZT WERDEN



- KUGELHAHNEN
- KUGELHAHNEN MIT THERMOMETER
- UMWÄLZPUMPE
- SICHERHEITSVENTIL
- MANOMETER
- THERMOMETER
- ENTLERHÄHNEN
- RÜCKSCHLAGVENTIL
- TEMPERATURFÜHLER
- SICHERHEITSTHERMOSTAT (OPTIONAL)

KOMPONENTEN

| | | |
|-----|------|----------------------|
| UP1 | 15M2 | SPEICHERLADEPUMPE |
| UP2 | 15M3 | MISCHKREISPUMPE 1 |
| UV1 | 15M5 | UMSCHALTVENTIL 1 |
| UV2 | 15M6 | UMSCHALTVENTIL 2 |
| MV | 15M4 | MISCHVENTIL |
| LH | 12R7 | LEGIONELLENHEIZUNG |
| ST | | STEUERTABLEAU |
| FS | | FLEX-SCHLÄUCHE |
| SA | | SCHLAMMABSCHIEDER |
| EG | | EXPANSIONSGEFÄSS |
| VV | 12M2 | VERDAMPFERVENTILATOR |
| SV | | SICHERHEITSVENTIL |
| UP3 | | MISCHKREISPUMPE 2 |
| MV2 | | MISCHVENTIL 2 |

FÜHLER

| | | |
|------|------|------------------------|
| WF | 16B3 | WITTERUNGSFÜHLER |
| VDF1 | 16B4 | VERDAMPFERFÜHLER 1 |
| KF | 16B5 | KONDENSATORFÜHLER |
| HGF | 17B5 | HEISSGASFÜHLER |
| SF1 | 16B7 | SPEICHERFÜHLER 1 "EIN" |
| SF2 | 16B8 | SPEICHERFÜHLER 2 "AUS" |
| BF | 17B2 | BOILERFÜHLER |
| MKF | 16B6 | MISCHKREISFÜHLER 1 |
| MKF2 | | MISCHKREISFÜHLER 2 |
| RFB | 16B1 | RAUMFERNBEDIENUNG |

ALLE MASSANGABEN IN mm

| VERS. | DATUM: | KURZ. |
|-------|------------|-------|
| 2.0 | 10.08.2021 | KL |
| ... | ... | ... |
| ... | ... | ... |



STRIEGA-THERM AG
 BREITENSTRASSE 10
 4852 ROTHRIST

PRINZIPSCHEMA
SYSTEMVARIANTE AWS-I 1L 8.1

| | |
|----------|----------|
| FORMAT: | VERSION: |
| A4 | 2.0 |
| MASSTAB: | BLATT: |
| - | 1/1 |