

Striega-Therm AG

Breitenstrasse 10
4852 Rothrist

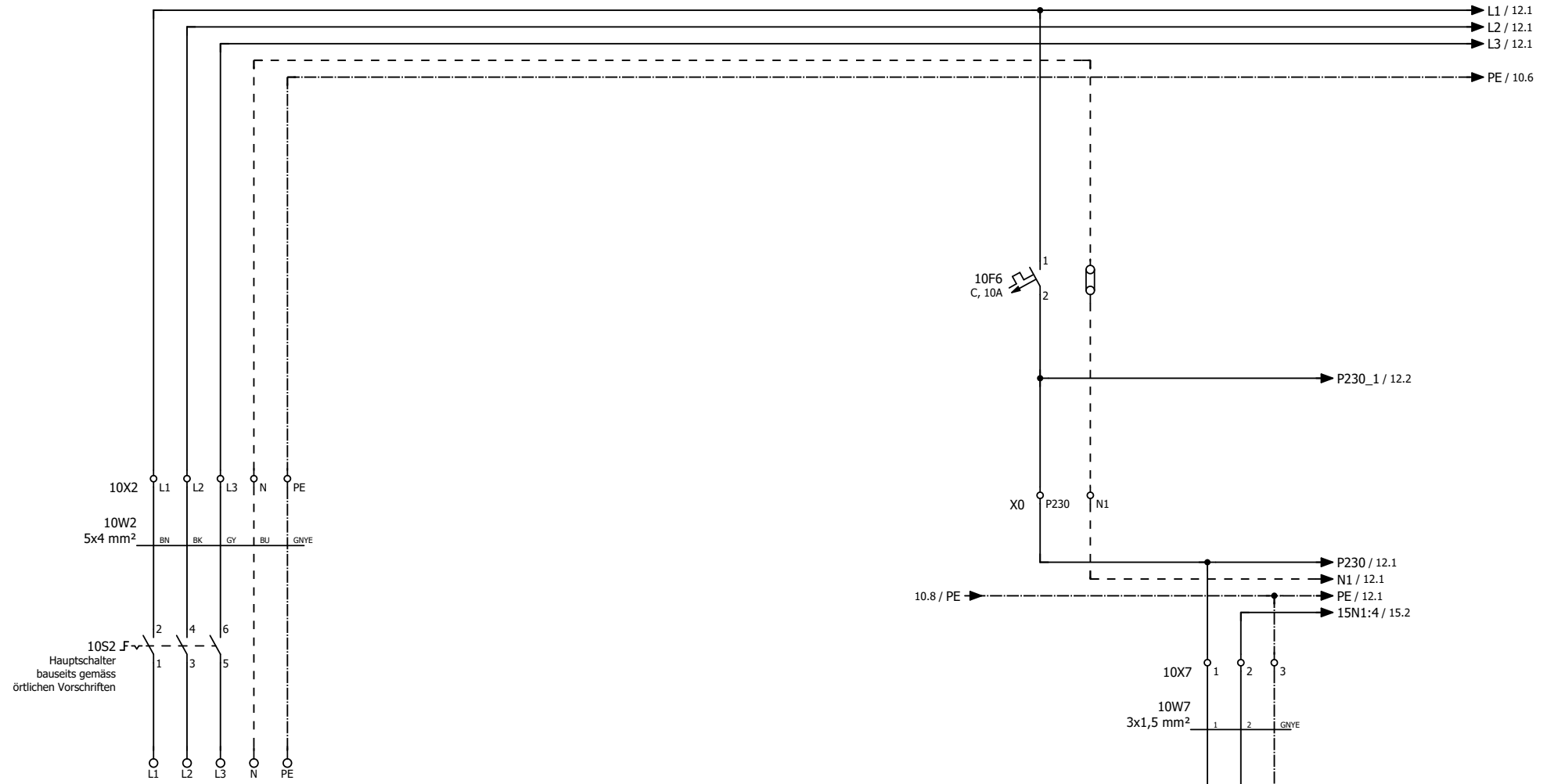
Tel. 062 797 03 03
Email info@striega-therm.ch



Elektroschema

| | | | |
|--------------------|--|-----------------|----------------------|
| Objekt | _____ | | |
| Ort | _____ | | |
| Projektnummer | _____ | | |
| Anlagenbezeichnung | AWS-I 16 1L3.1/6.1 Steuerung zu Wärmepumpe Legionellenheizung 4.0 kW + Zusatzheizung 4.0 kW (optional) | | |
| Betriebsspannung | 3x400VAC N+PE | | |
| Nennleistung | | | |
| Steuerspannung | 230VAC | | |
| Erstellt am | 25.04.2023 | | |
| Bearbeitet am | 25.04.2023 | von (Kürzel) KL | Anzahl der Seiten 10 |

| | | | | | | | | |
|----------|-------|------|--------|------------|--------------------|--|--------------------|-------|
| | | | Datum | 25.04.2023 | Anlagebezeichnung: | | Titel- / Deckblatt | = |
| | | | Bearb. | KL | AWS-I 16 1L3.1/6.1 | | | + |
| | | | Gepr. | | Objekt: _____ | | | Blatt |
| Änderung | Datum | Name | Urspr. | | _____ | | | 1 |



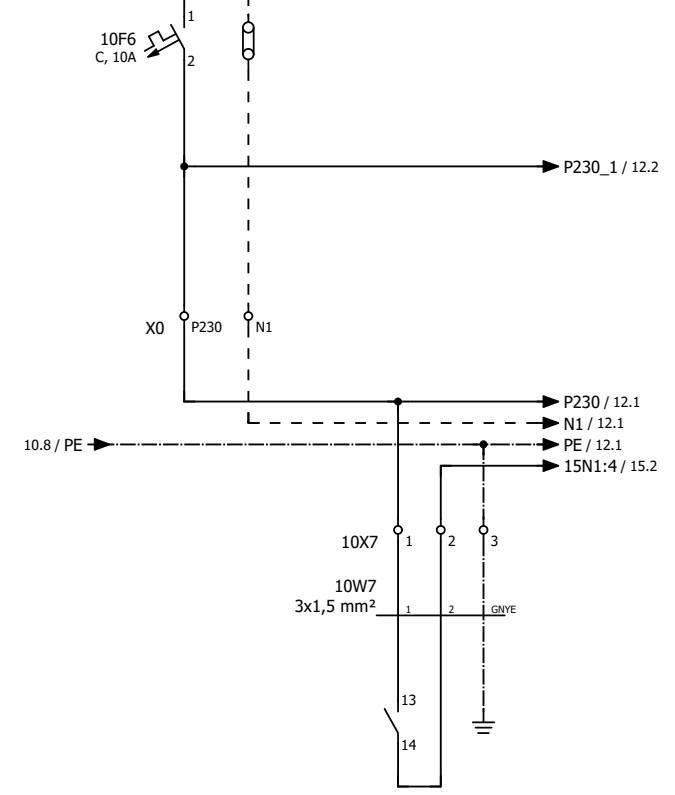
10W2
5x4 mm²
BN BK GY BU GNYE

10S2 F
Hauptschalter
bauseits gemäss
örtlichen Vorschriften

Einspeisung
3x400V/230VAC/9.2kW/50Hz

Empfohlene Absicherung:
-Wärmepumpe mit Elektroheizung 1x4.0kW: 20AT
-Wärmepumpe ohne Elektroheizung: 13AT

(Bei anderen Konfigurationen muss die
effektive Stromaufnahme berechnet werden)

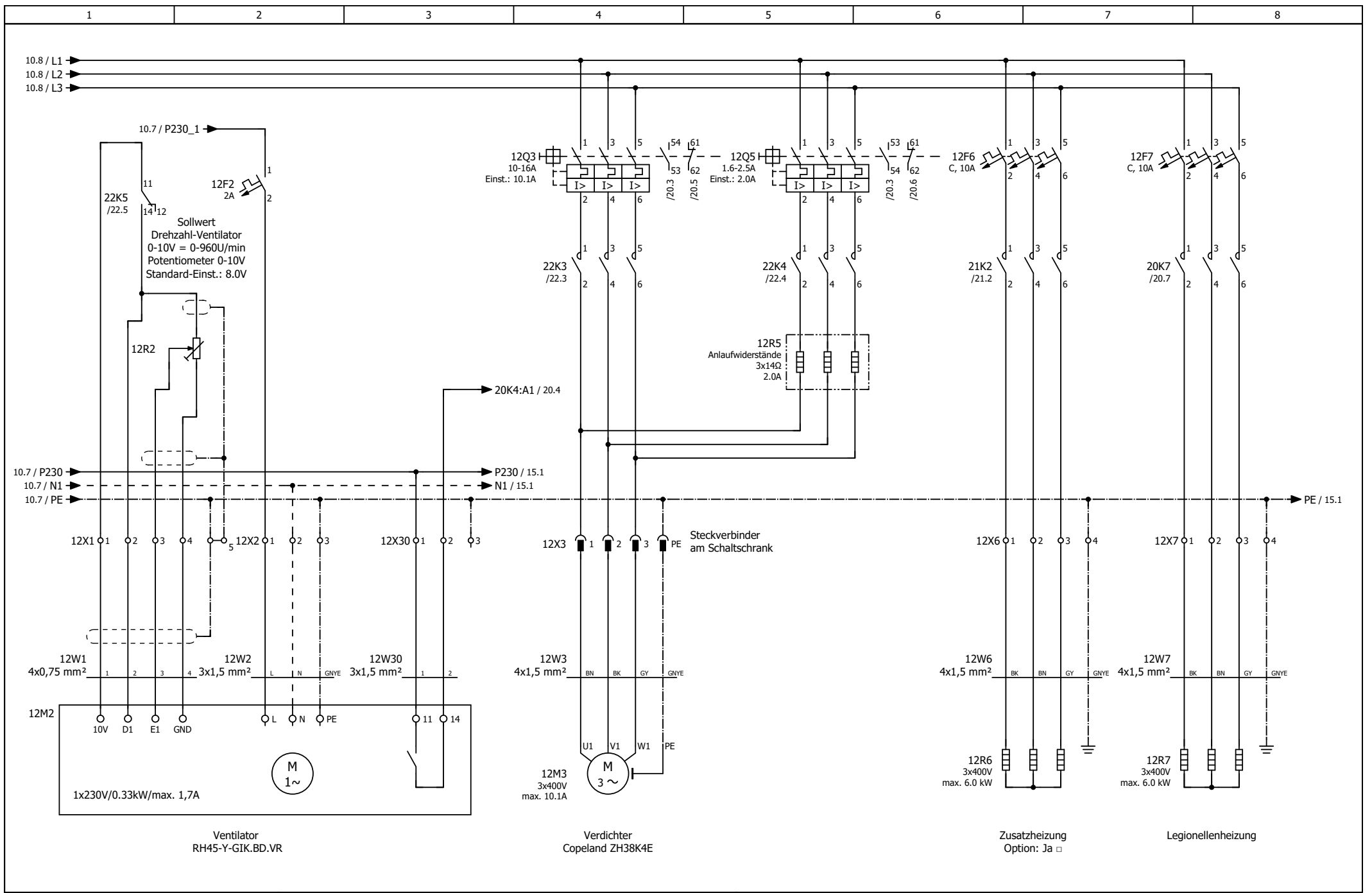


10W7
3x1,5 mm²
1 2 3 13 14 GNYE

EW-Sperre
Kontakt geschlossen
= Betrieb

| | | | | | | | |
|----------|-------|------|--------|------------|--------------------|-------------|-------|
| | | | Datum | 25.04.2023 | Anlagebezeichnung: | Einspeisung | = |
| | | | Bearb. | KL | AWS-I 16 1L3.1/6.1 | | + |
| | | | Gepr. | | Objekt: _____ | | Blatt |
| Änderung | Datum | Name | Urspr. | | _____ | | 10 |



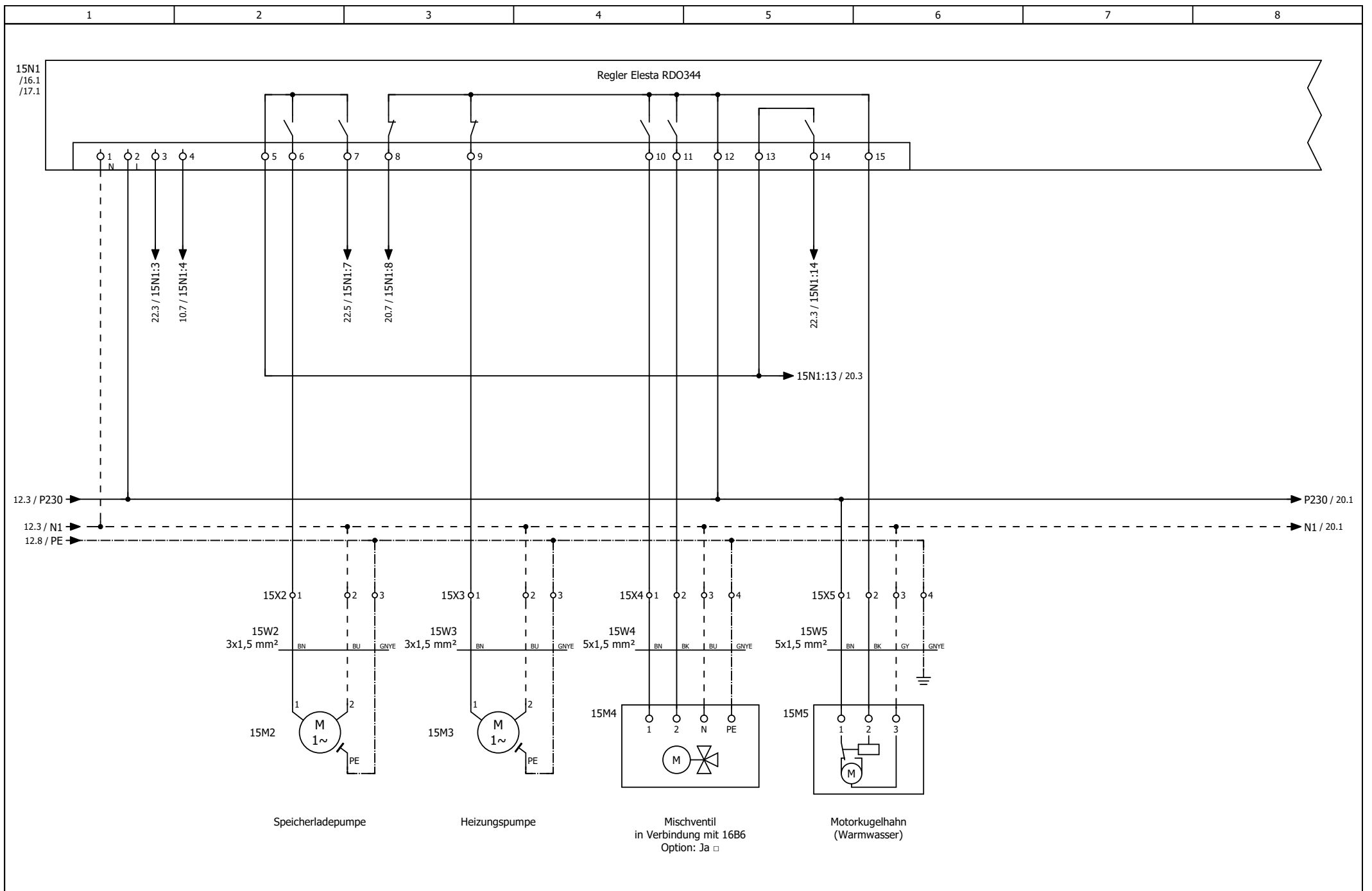


| | | | |
|----------|-------|------|--------|
| Änderung | Datum | Name | Urspr. |
| | | | |
| | | | |

| | |
|---------|------------|
| Datum | 25.04.2023 |
| Bearb. | KL |
| Gepr. | |
| Objekt: | _____ |
| | _____ |



| | |
|--------------------------------------|-------|
| Abgänge Motoren / Legionellenheizung | = |
| | + |
| | Blatt |
| | 12 |



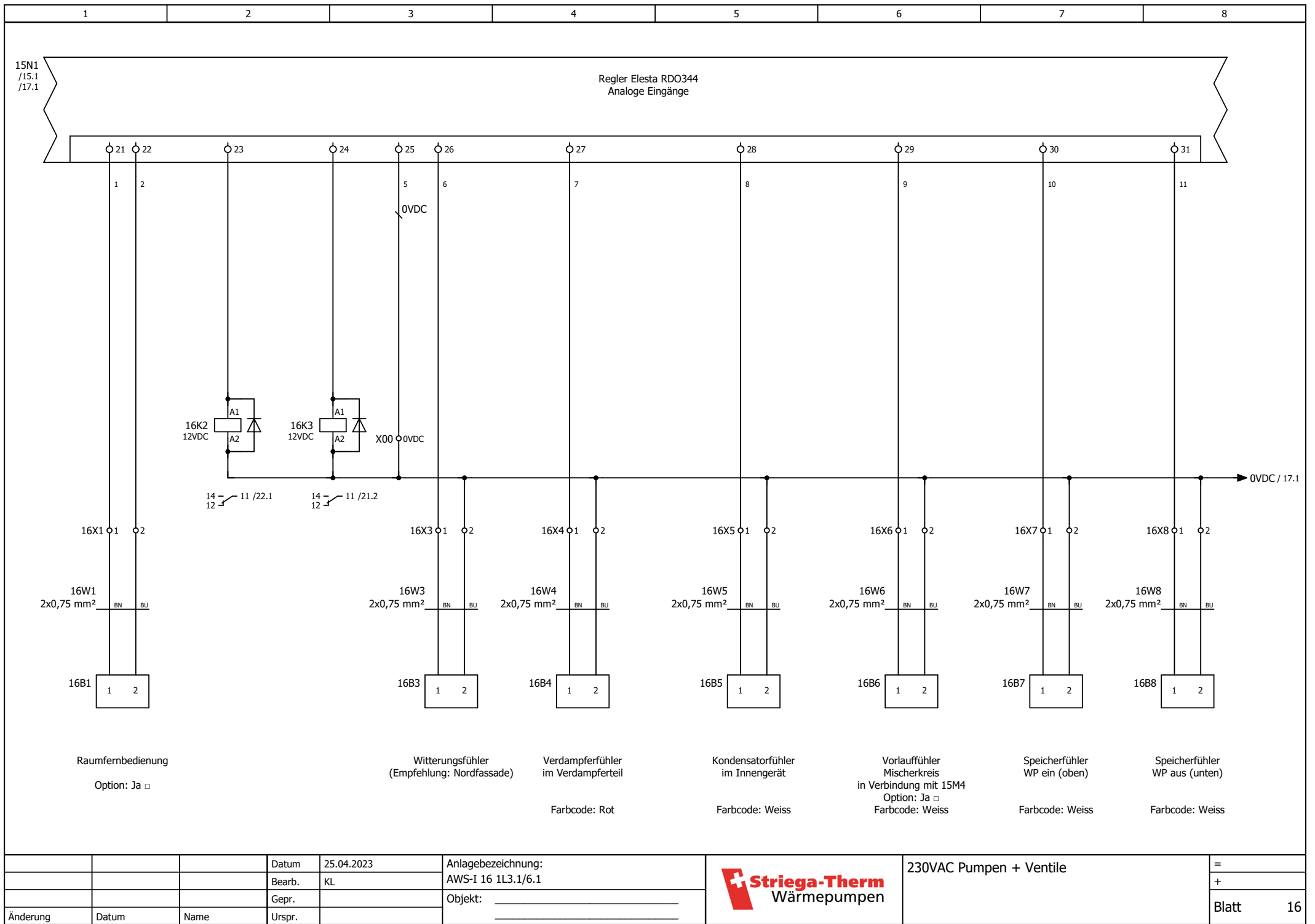
| | | | | |
|----------|-------|------|--------|------------|
| | | | Datum | 25.04.2023 |
| | | | Bearb. | KL |
| | | | Gepr. | |
| Änderung | Datum | Name | Urspr. | |

Anlagebezeichnung:
AWS-I 16 1L3.1/6.1

Objekt: _____



| | |
|-------------------------|----|
| 230VAC Pumpen + Ventile | = |
| | + |
| Blatt | 15 |

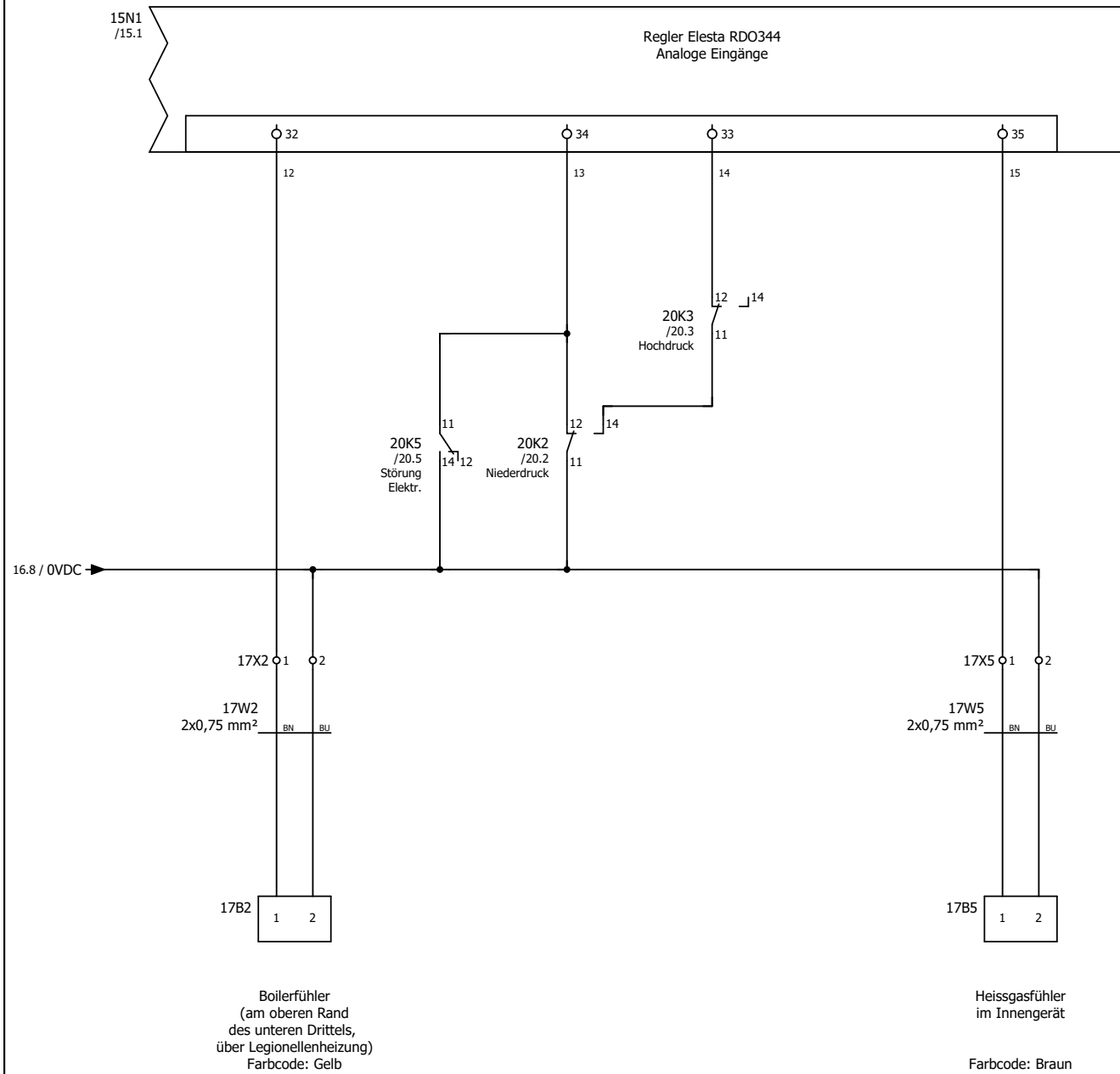


| | |
|--------|------------|
| Datum | 25.04.2023 |
| Bearb. | KL |
| Gepr. | |
| Urspr. | |

| | |
|--------------------|--------------------|
| Anlagebezeichnung: | AWS-I 16 1L3.1/6.1 |
| Objekt: | _____ |
| | _____ |



| | |
|-------------------------|----------|
| 230VAC Pumpen + Ventile | = |
| | + |
| | Blatt 16 |



Datum 25.04.2023

Bearb. KL

Gepr.

Urspr.

Anlagebezeichnung:

AWS-I 16 1L3.1/6.1

Objekt:



230VAC Pumpen + Ventile

=

+

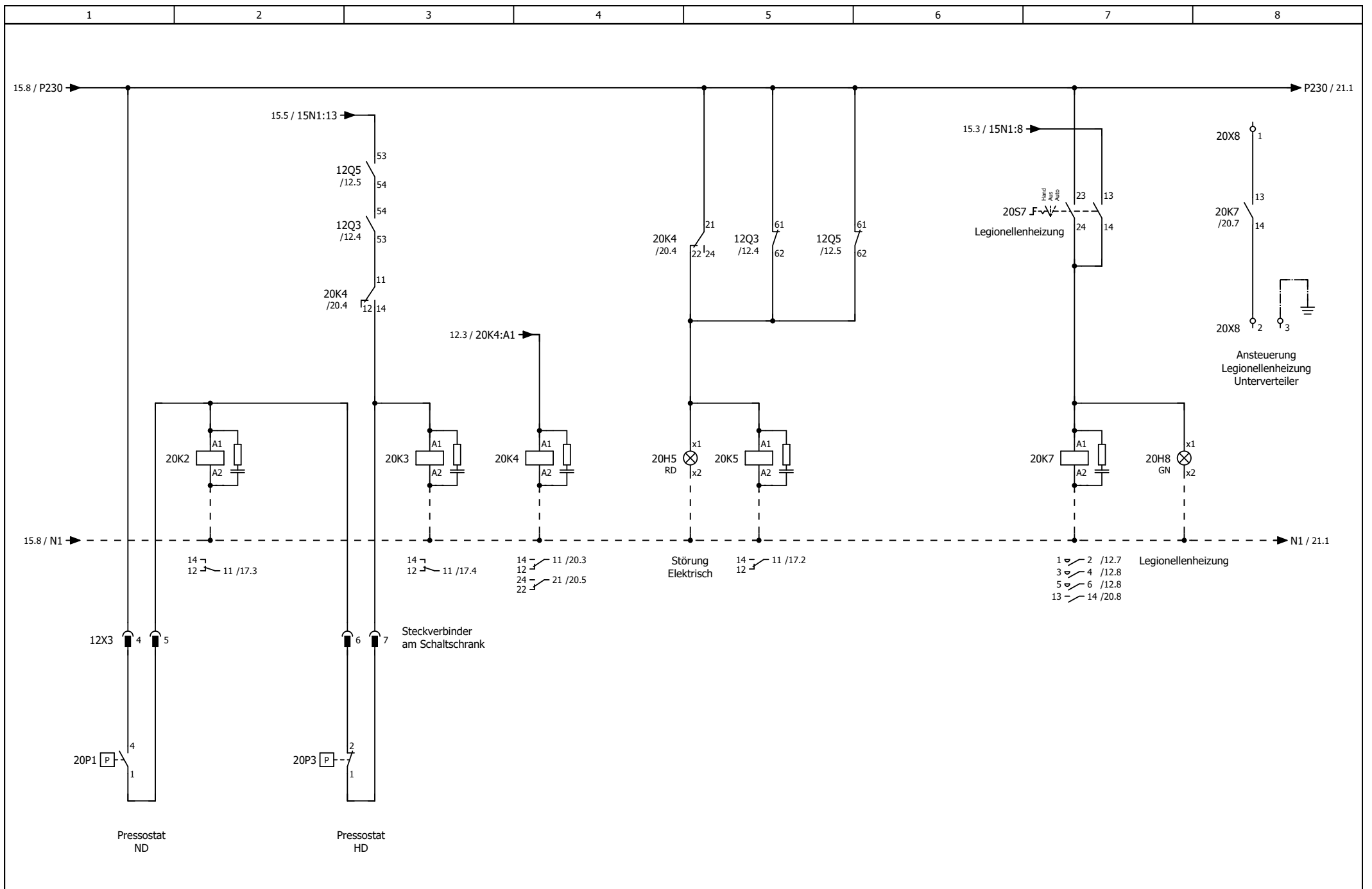
Blatt

17

Änderung

Datum

Name

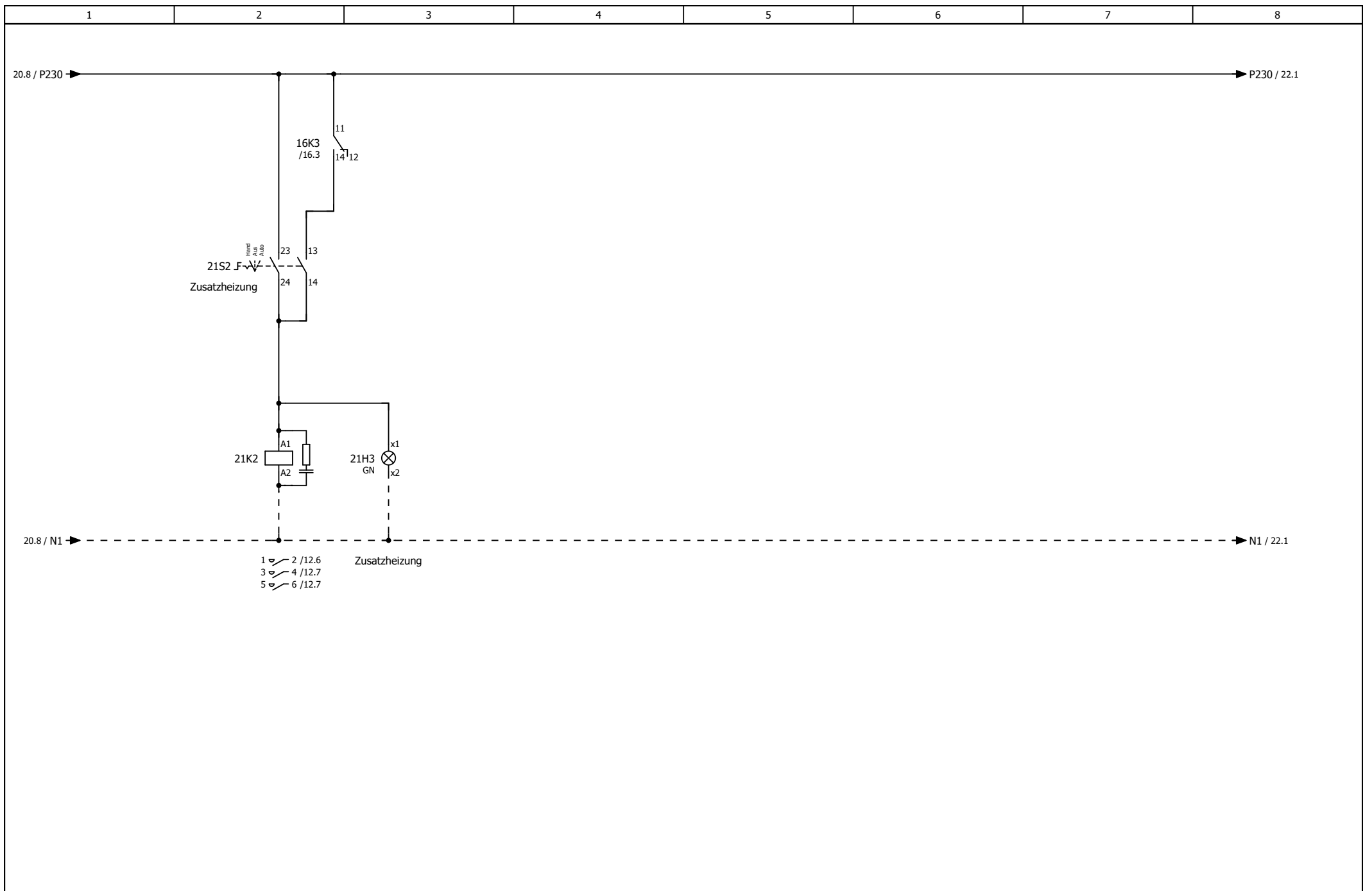


| | |
|----------|------------|
| Datum | 25.04.2023 |
| Bearb. | KL |
| Gepr. | |
| Urspr. | |
| Änderung | Datum |
| | Name |

| | |
|--------------------|--------------------|
| Anlagebezeichnung: | AWS-I 16 1L3.1/6.1 |
| Objekt: | |

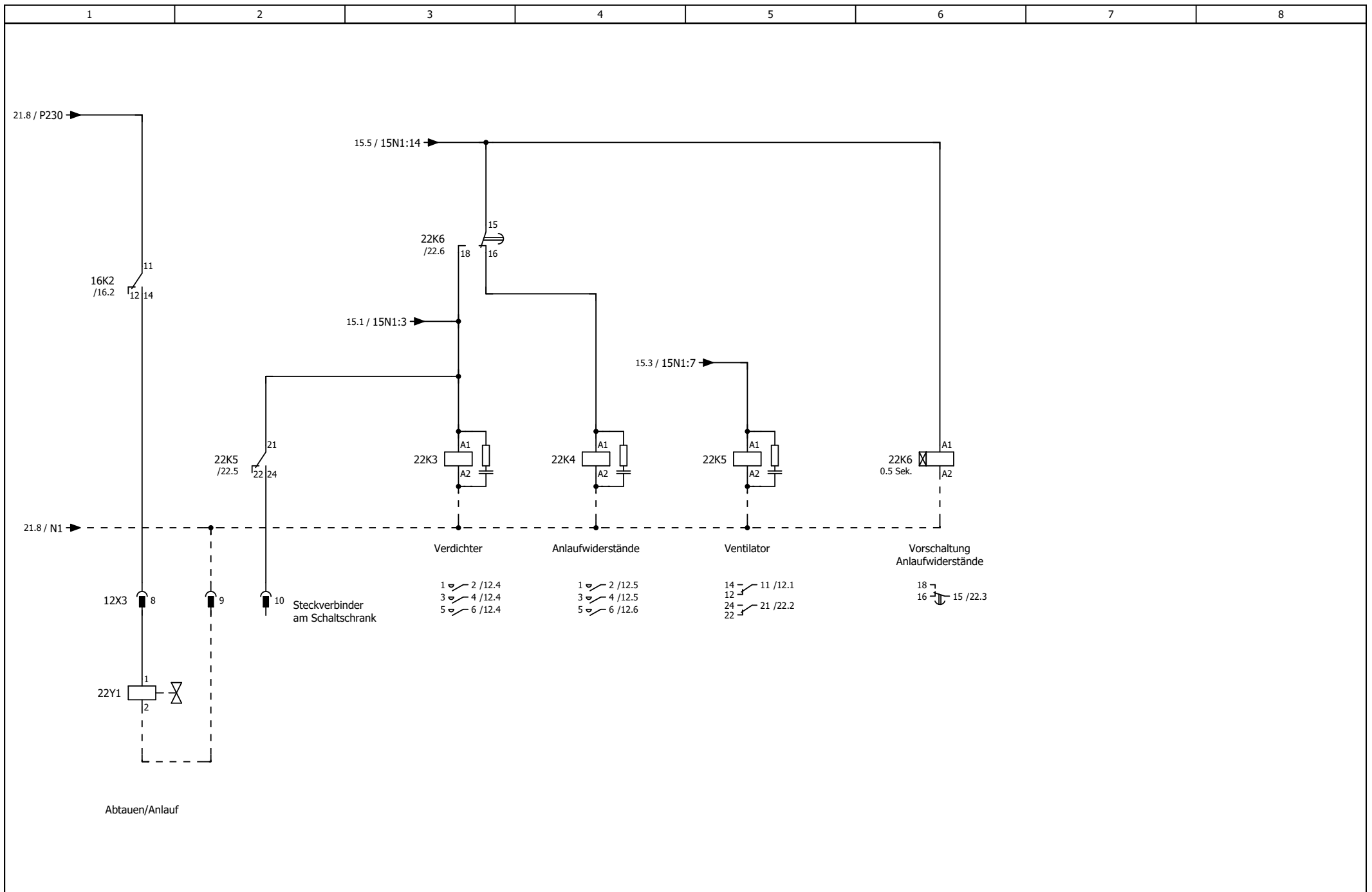



| | |
|---------------------|----------|
| Motorschutzschalter | = |
| | + |
| | Blatt 20 |



| | | | | | | | |
|----------|-------|------|--------|------------|--------------------|---------------|-------|
| | | | Datum | 25.04.2023 | Anlagebezeichnung: | Zusatzheizung | = |
| | | | Bearb. | KL | AWS-I 16 1L3.1/6.1 | | + |
| | | | Gepr. | | Objekt: _____ | | Blatt |
| Änderung | Datum | Name | Urspr. | | _____ | | 21 |





| | | | | | | | | |
|----------|-------|------|--------|------------|--------------------|---|--------|-------|
| | | | Datum | 25.04.2023 | Anlagebezeichnung: |  | Anlauf | = |
| | | | Bearb. | KL | AWS-I 16 1L3.1/6.1 | | | + |
| | | | Gepr. | | Objekt: _____ | | | Blatt |
| Änderung | Datum | Name | Urspr. | | _____ | | | |