

Striega-Therm AG

Breitenstrasse 10
4852 Rothrist

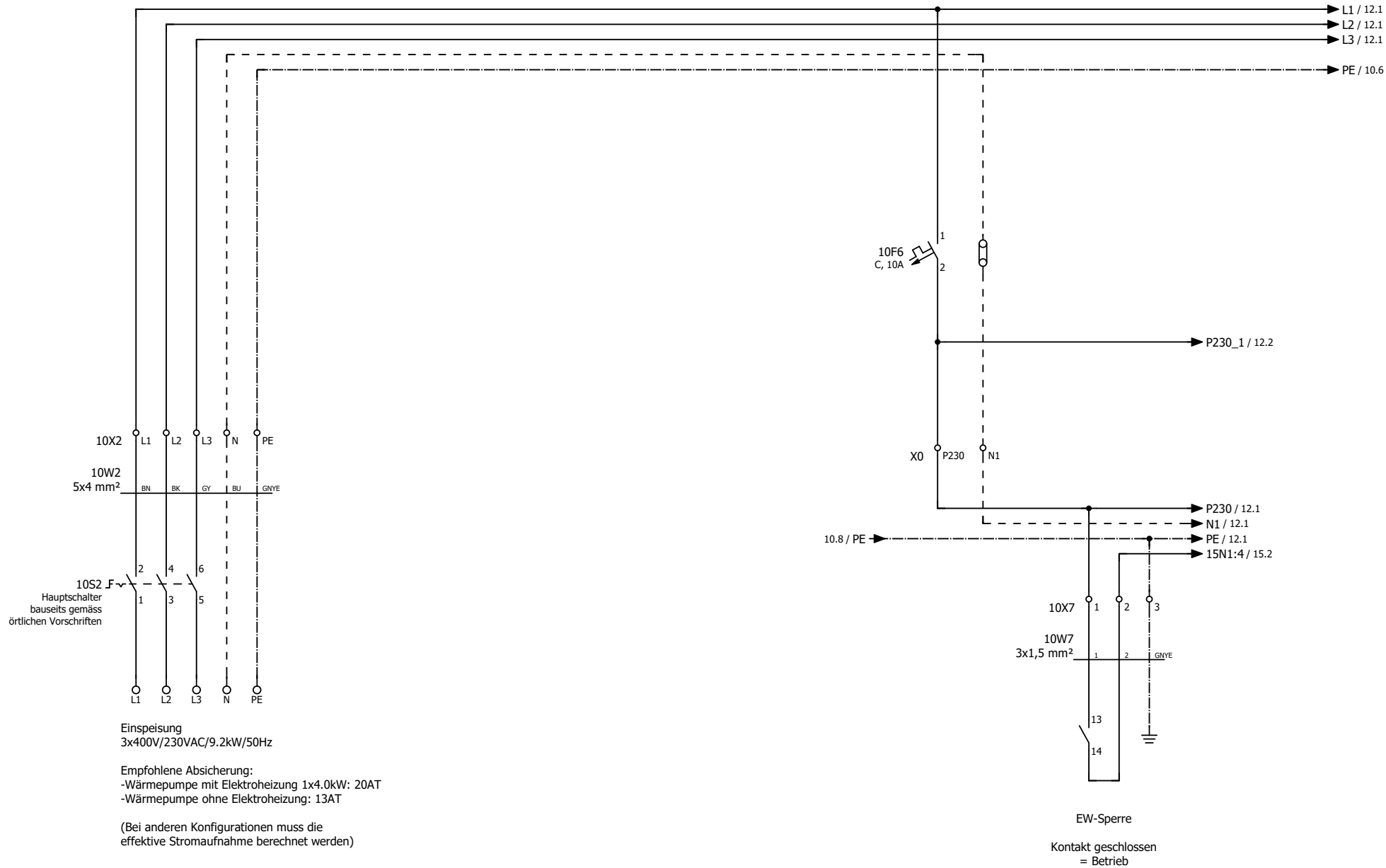
Tel. 062 797 03 03
Email info@striega-therm.ch



Elektroschema

Objekt	_____		
Ort	_____		
Projektnummer	_____		
Anlagenbezeichnung	AWS-I 16 1L7.1/8.1 Steuerung zu Wärmepumpe Legionellenheizung 4.0 kW + Zusatzheizung 4.0 kW (optional)		
Betriebsspannung	3x400VAC N+PE		
Nennleistung			
Steuerspannung	230VAC		
Erstellt am	25.04.2023		
Bearbeitet am	25.04.2023	von (Kürzel) KL	Anzahl der Seiten 10

			Datum	25.04.2023	Anlagebezeichnung:		Titel- / Deckblatt	=
			Bearb.	KL	AWS-I 16 1L7.1/8.1			+
			Gepr.		Objekt: _____			Blatt
Änderung	Datum	Name	Urspr.	_____	_____			



Datum 25.04.2023

Bearb. KL

Gepr.

Urspr.

Anlagebezeichnung:

AWS-I 16 1L7.1/8.1

Objekt:


Striega-Therm
Wärmepumpen

Einspeisung

=

+

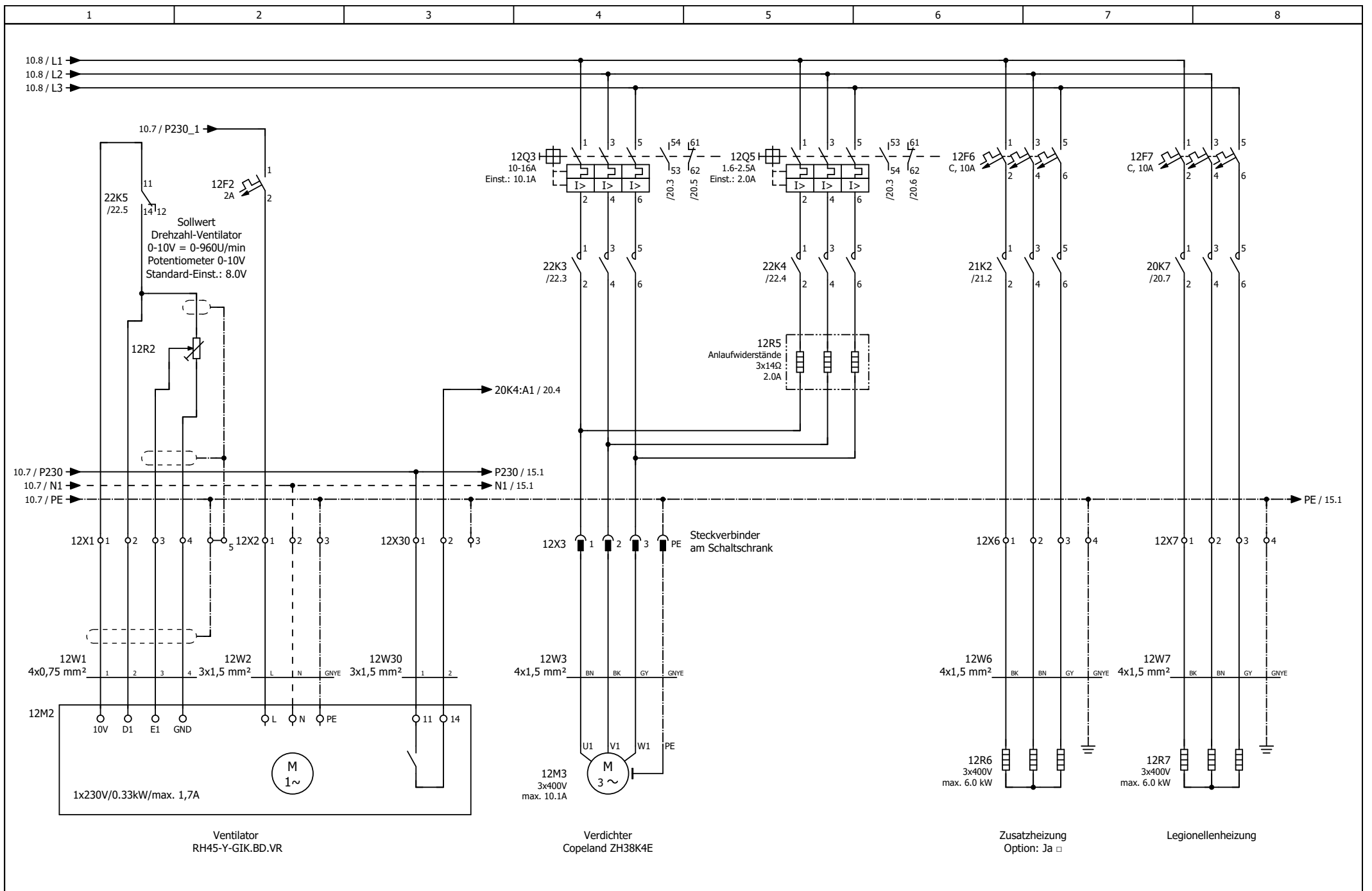
Blatt

10

Änderung

Datum

Name

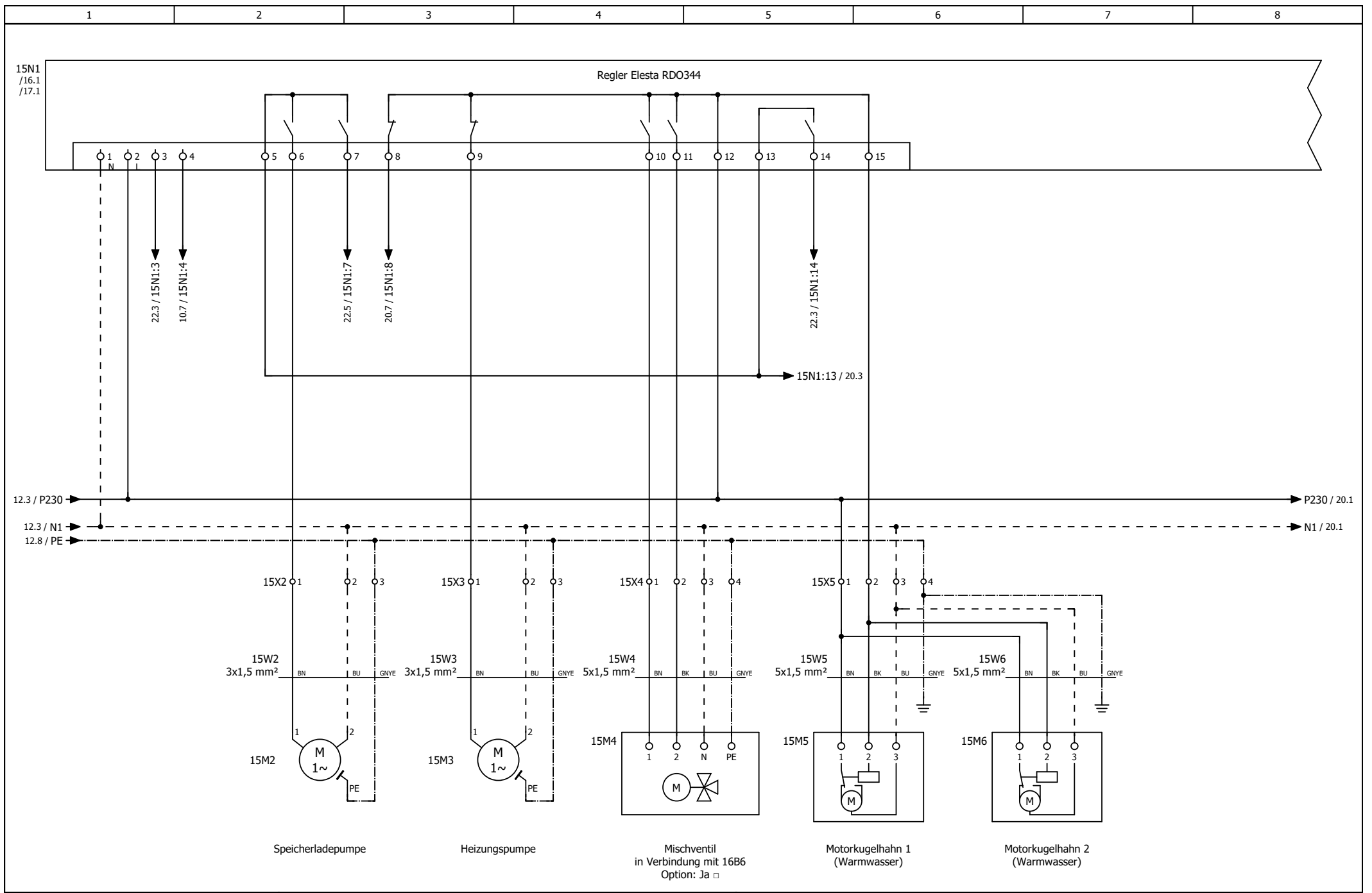


Änderung	Datum	Name	Urspr.

Datum	25.04.2023	Anlagebezeichnung:	AWS-I 16 1L7.1/8.1
Bearb.	KL	Objekt:	
Gepr.			
Urspr.			



Abgänge Motoren / Legionellenheizung	=
	+
Blatt	12

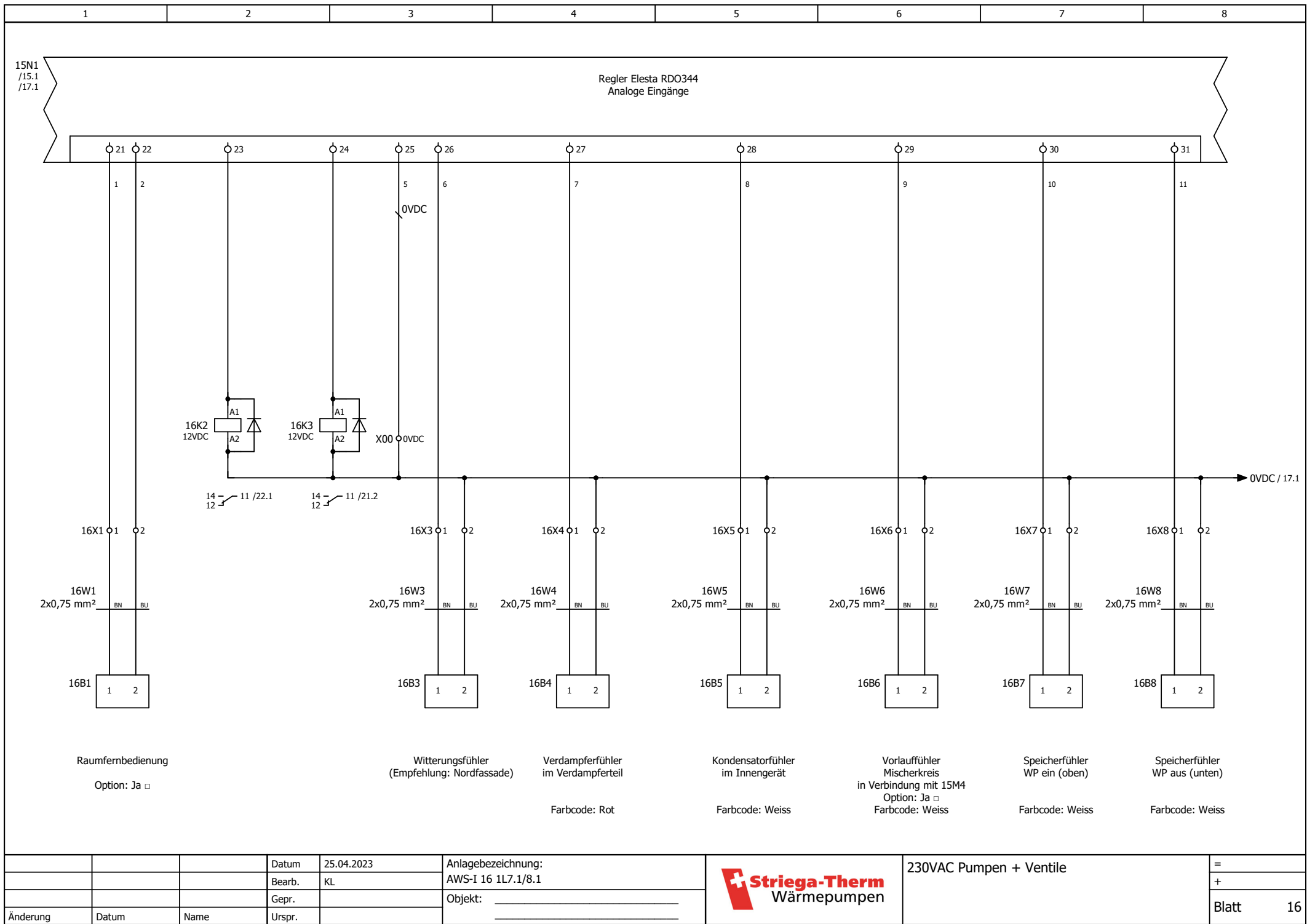


			Datum	25.04.2023
			Bearb.	KL
			Gepr.	
Änderung	Datum	Name	Urspr.	

Anlagebezeichnung:	AWS-I 16 1L7.1/8.1
Objekt:	_____

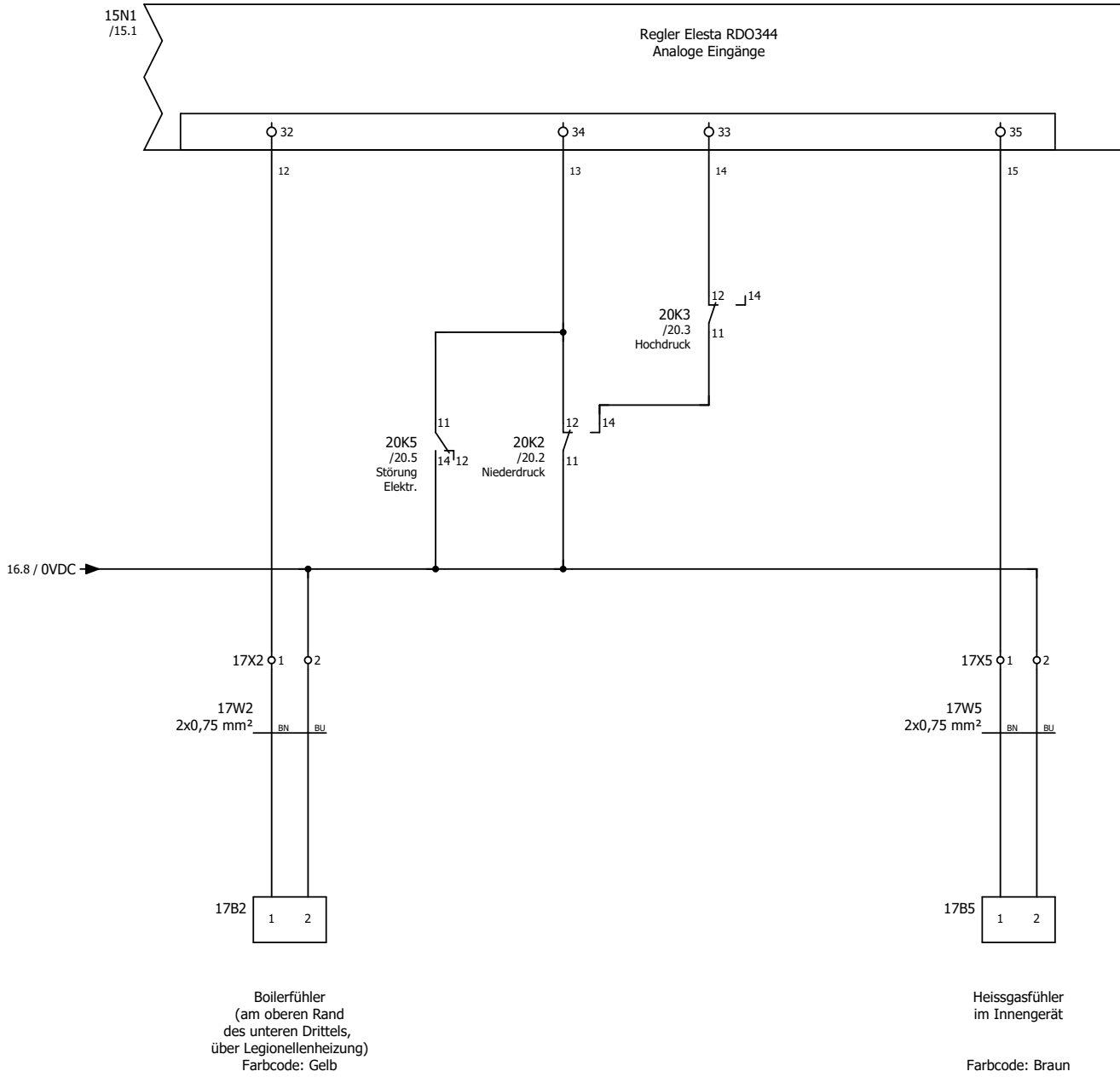


230VAC Pumpen + Ventile	=
	+
Blatt	15



		Datum	25.04.2023	Anlagebezeichnung:	230VAC Pumpen + Ventile	=
		Bearb.	KL	AWS-I 16 1L7.1/8.1		+
		Gepr.		Objekt: _____		
Änderung	Datum	Name	Urspr.	_____		Blatt 16



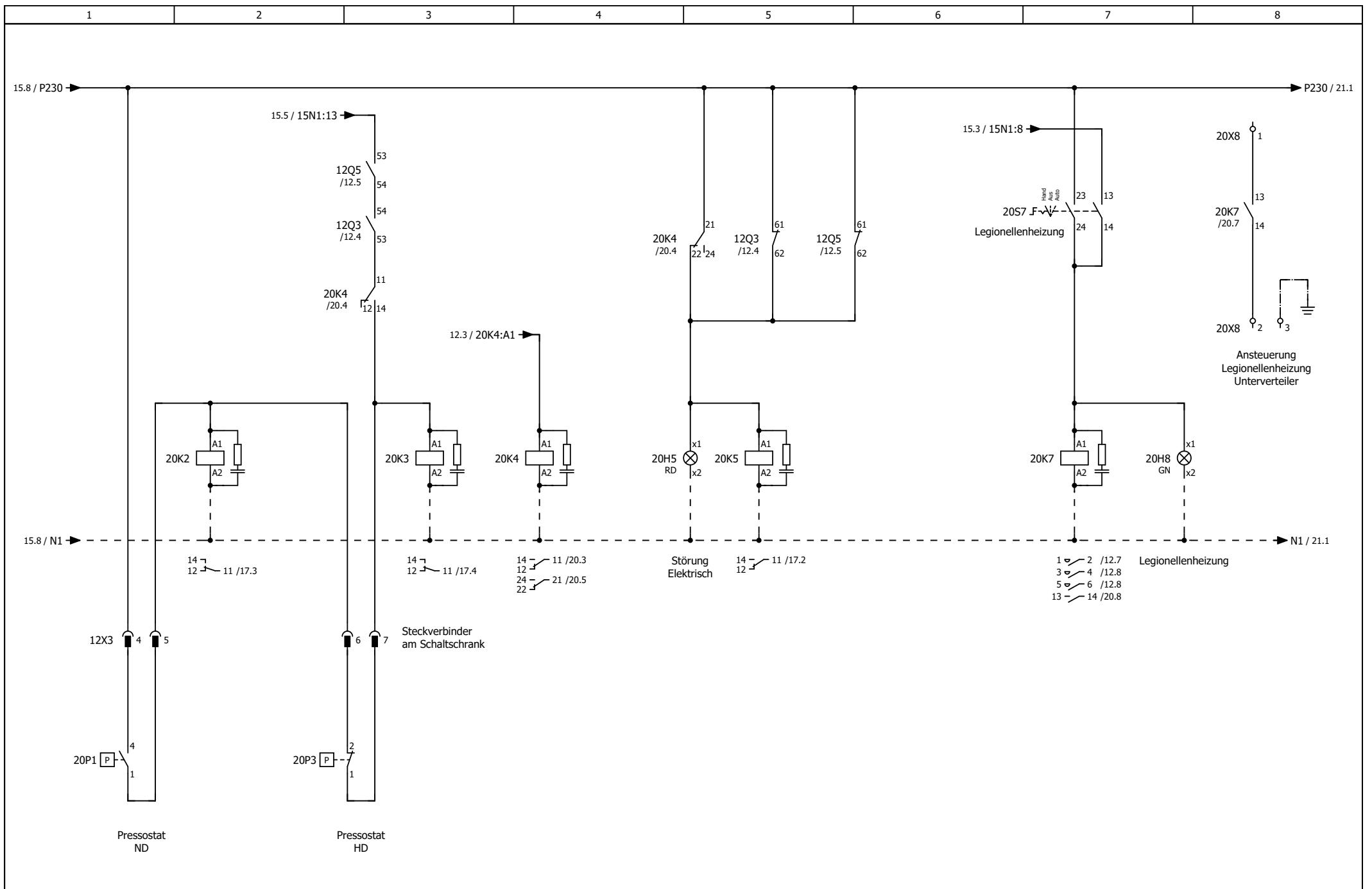


Datum	25.04.2023
Bearb.	KL
Gepr.	
Urspr.	

Anlagebezeichnung:	AWS-I 16 1L7.1/8.1
Objekt:	_____



230VAC Pumpen + Ventile	=
	+
	Blatt 17

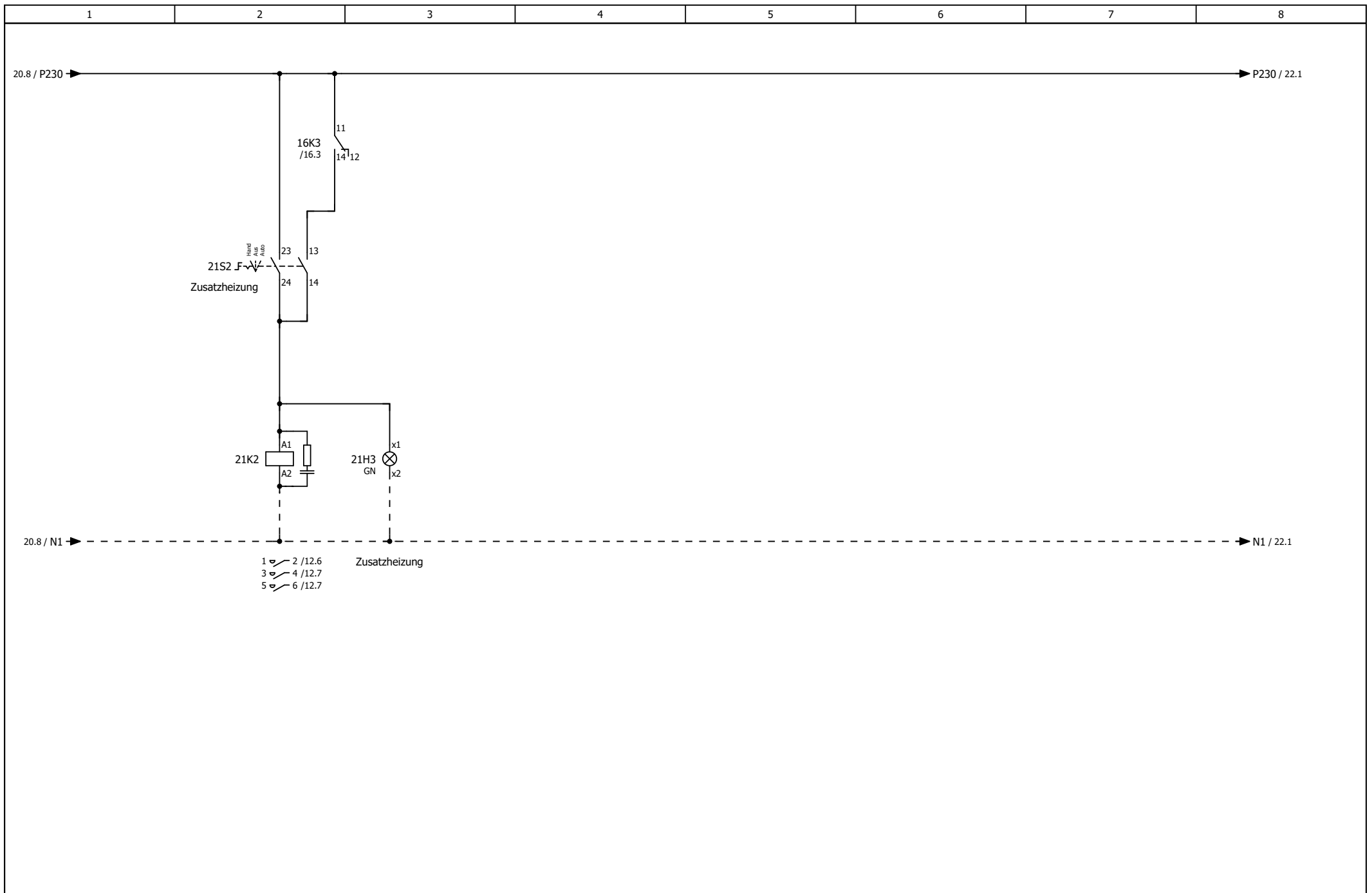



Datum	25.04.2023
Bearb.	KL
Gepr.	
Urspr.	

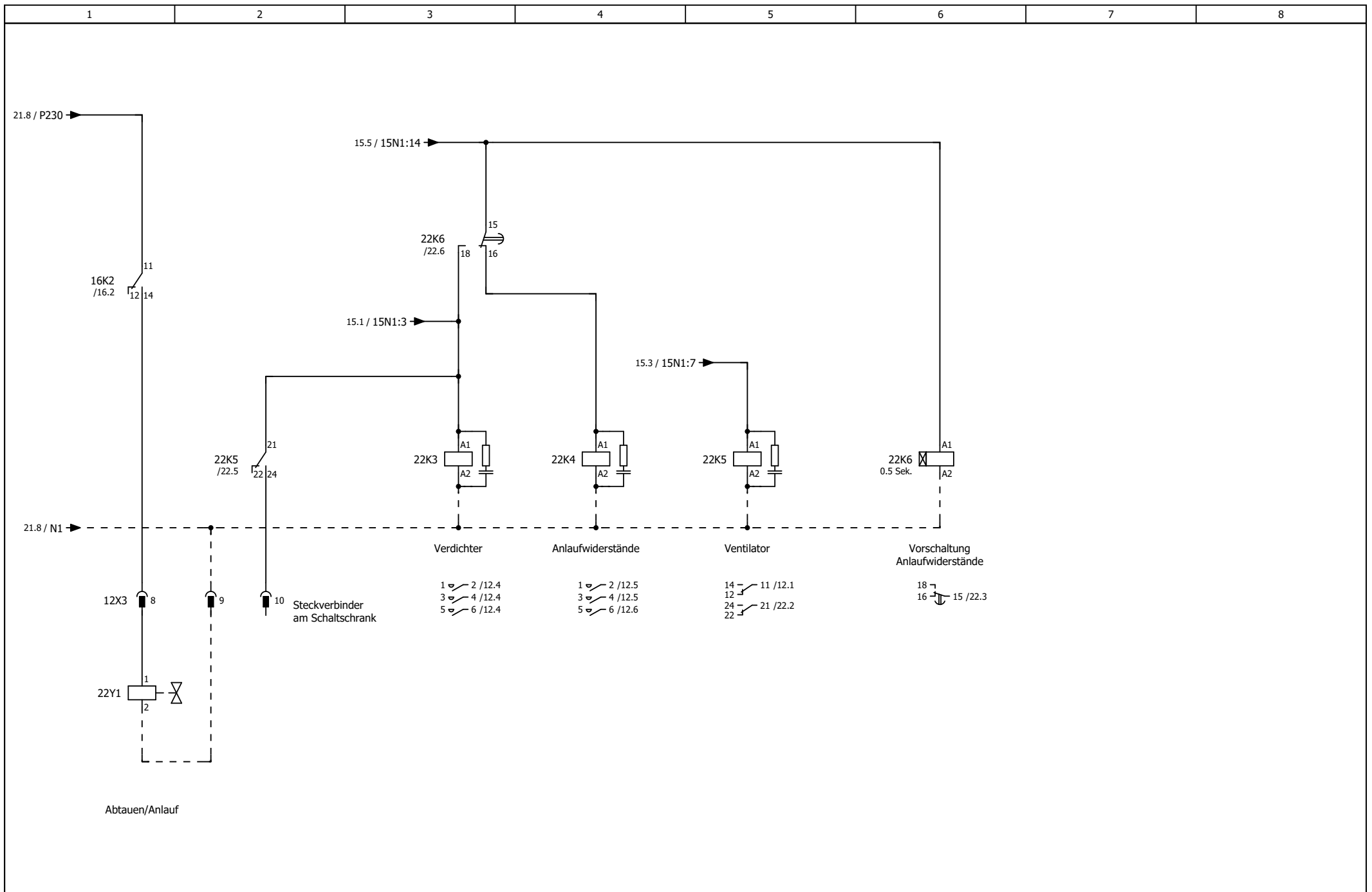
Anlagebezeichnung:	AWS-I 16 1L7.1/8.1
Objekt:	_____




Motorschutzschalter	=
	+
	Blatt 20



			Datum	25.04.2023	Anlagebezeichnung:		Zusatzheizung	=
			Bearb.	KL	AWS-I 16 1L7.1/8.1		+	
			Gepr.		Objekt: _____			
Änderung	Datum	Name	Urspr.		_____			Blatt 21



			Datum	25.04.2023	Anlagebezeichnung:		Anlauf	=
			Bearb.	KL	AWS-I 16 1L7.1/8.1			+
			Gepr.		Objekt: _____			Blatt
Änderung	Datum	Name	Urspr.		_____			