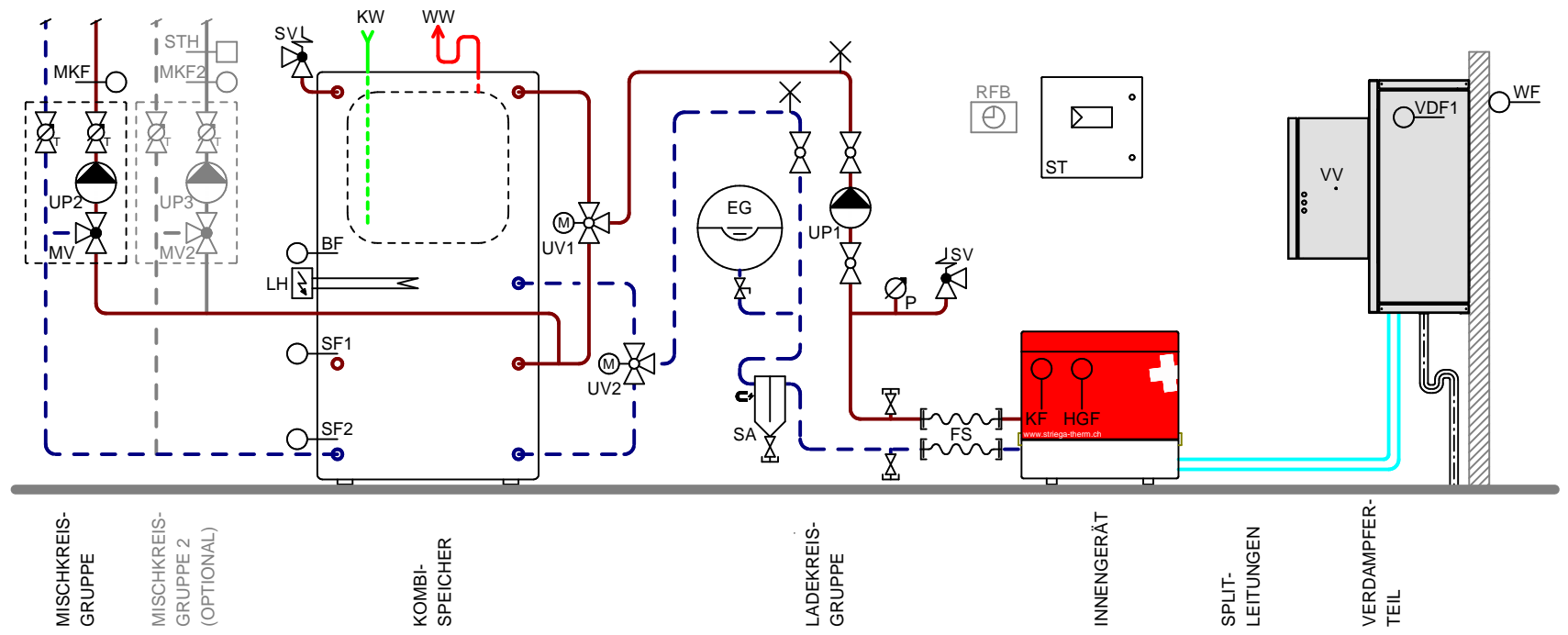


HINWEIS ZU SICHERHEITS- / ENTLÜFTUNGSVENTILEN
 DIE SICHERHEITS- UND ENTLÜFTUNGSVENTILE
 MÜSSEN ANLAGESPEZIFISCH GESETZT WERDEN



- KUGELHAHNEN
- KUGELHAHNEN MIT THERMOMETER
- UMWÄLPUMPE
- SICHERHEITSVENTIL
- MANOMETER
- THERMOMETER
- ENTLEERHAHNEN
- RÜCKSCHLAGVENTIL
- TEMPERATURFÜHLER
- SICHERHEITSTHERMOSTAT (OPTIONAL)

KOMPONENTEN

UP1	15M2	SPEICHERLADEPUMPE
UP2	15M3	MISCHKREISPUMPE 1
UV1	15M5	UMSCHALTVENTIL 1
UV2	15M6	UMSCHALTVENTIL 2
MV	15M4	MISCHVENTIL
LH	12R7	LEGIONELLENHEIZUNG
ST		STEUERTABLEAU
FS		FLEX-SCHLÄUCHE
SA		SCHLAMMABSCHIEDER
EG		EXPANSIONSGEFÄSS
VV	12M2	VERDAMPFERVENTILATOR
SV		SICHERHEITSVENTIL
UP3		MISCHKREISPUMPE 2
MV2		MISCHVENTIL 2

FÜHLER

WF	16B3	WITTERUNGSFÜHLER
VDF1	16B4	VERDAMPFERFÜHLER 1
KF	16B5	KONDENSATORFÜHLER
HGF	17B5	HEISSGASFÜHLER
SF1	16B7	SPEICHERFÜHLER 1 "EIN"
SF2	16B8	SPEICHERFÜHLER 2 "AUS"
BF	17B2	BOILERFÜHLER
MKF	16B6	MISCHKREISFÜHLER 1
MKF2		MISCHKREISFÜHLER 2
RFB	16B1	RAUMFERNBEDIENUNG

ALLE MASSANGABEN IN mm

VERS.	DATUM:	KURZ.
2.0	10.08.2021	KL
...
...



STRIEGA-THERM AG
 BREITENSTRASSE 10
 4852 ROTHRIST

PRINZIPSCHEMA
SYSTEMVARIANTE AWS-I 1L 7.1

FORMAT:	VERSION:
A4	2.0
MASSTAB:	BLATT:
-	1/1