

Striega-Therm AG

Breitenstrasse 10
4852 Rothrist

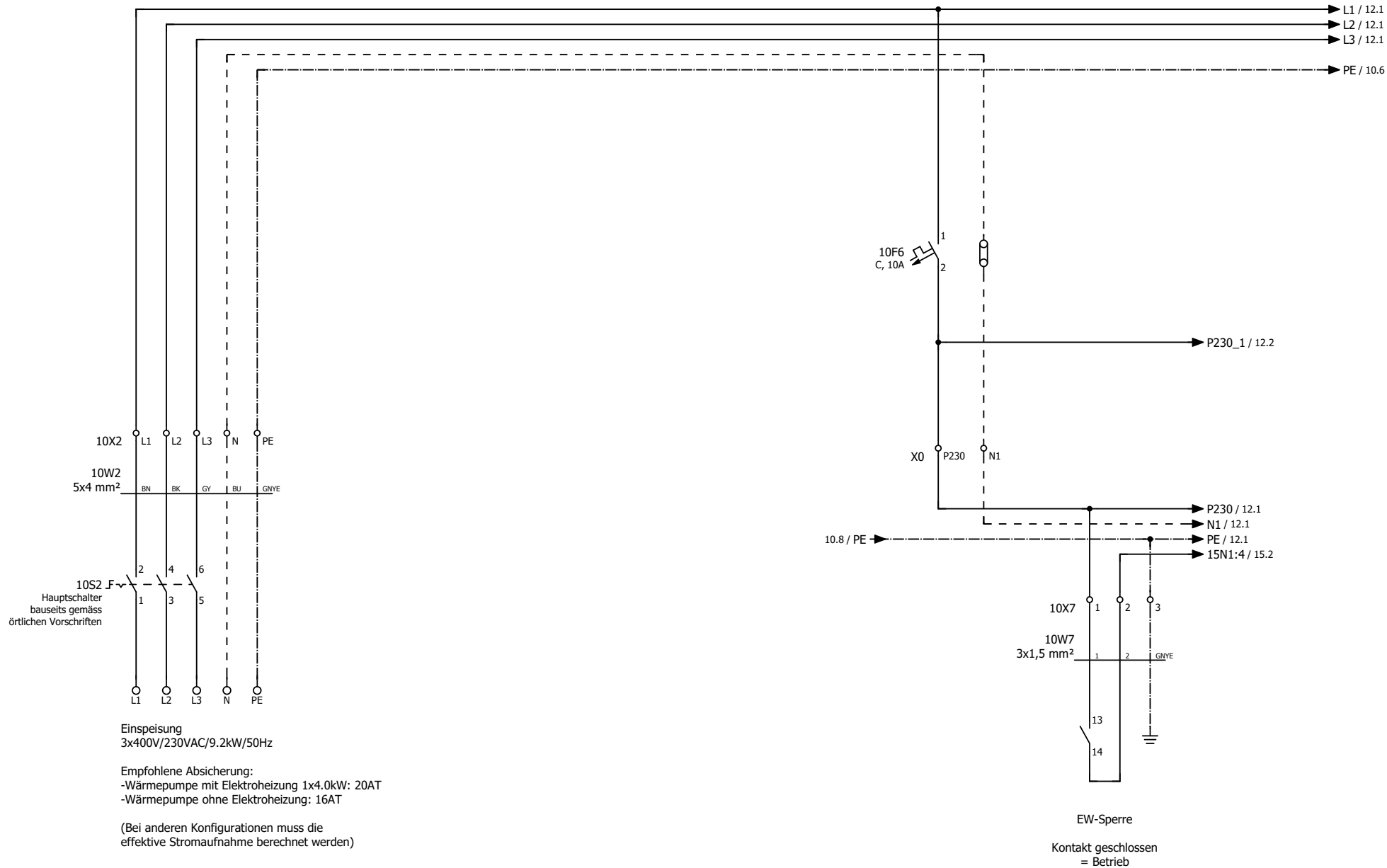
Tel. 062 797 03 03
Email info@striega-therm.ch



Elektroschema

Objekt	_____		
Ort	_____		
Projektnummer	_____		
Anlagenbezeichnung	AWS-I 17 1L2.0/3.0 Steuerung zu Wärmepumpe Zusatzheizung 4.0 kW (optional) + Legionellenheizung 4.0 kW (Reserve)		
Betriebsspannung	3x400VAC N+PE		
Nennleistung			
Steuerspannung	230VAC		
Erstellt am	25.04.2023		
Bearbeitet am	25.04.2023	von (Kürzel) KL	Anzahl der Seiten 10

			Datum	25.04.2023	Anlagebezeichnung:		Titel- / Deckblatt	=
			Bearb.	KL	AWS-I 17 1L2.0/3.0			+
			Gepr.		Objekt: _____			Blatt
Änderung	Datum	Name	Urspr.		_____			



Datum 25.04.2023

Bearb. KL

Gepr.

Urspr.

Anlagebezeichnung:

AWS-I 17 1L2.0/3.0

Objekt:


Striega-Therm
Wärmepumpen

Einspeisung

=

+

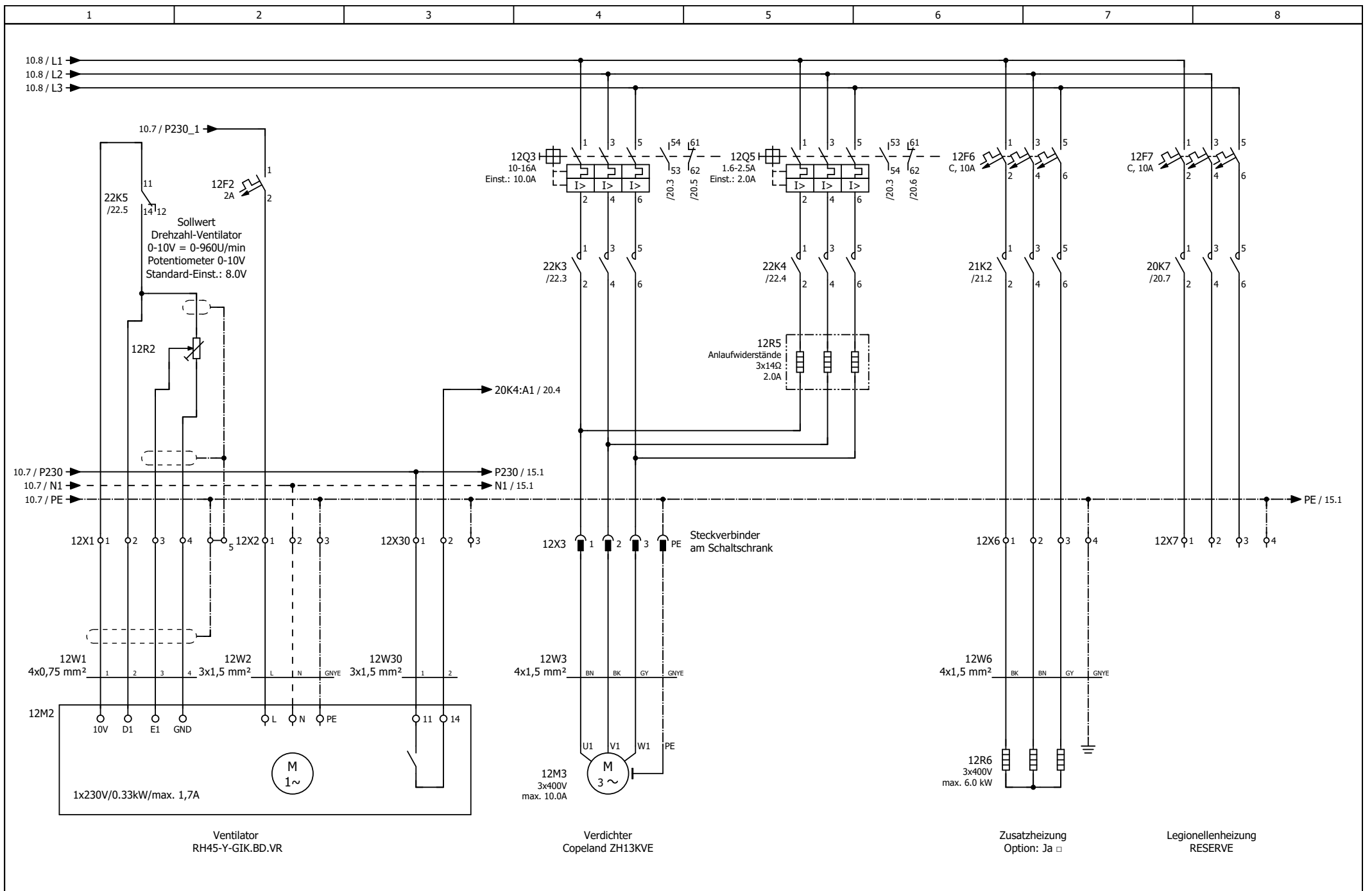
Blatt

10

Änderung

Datum

Name

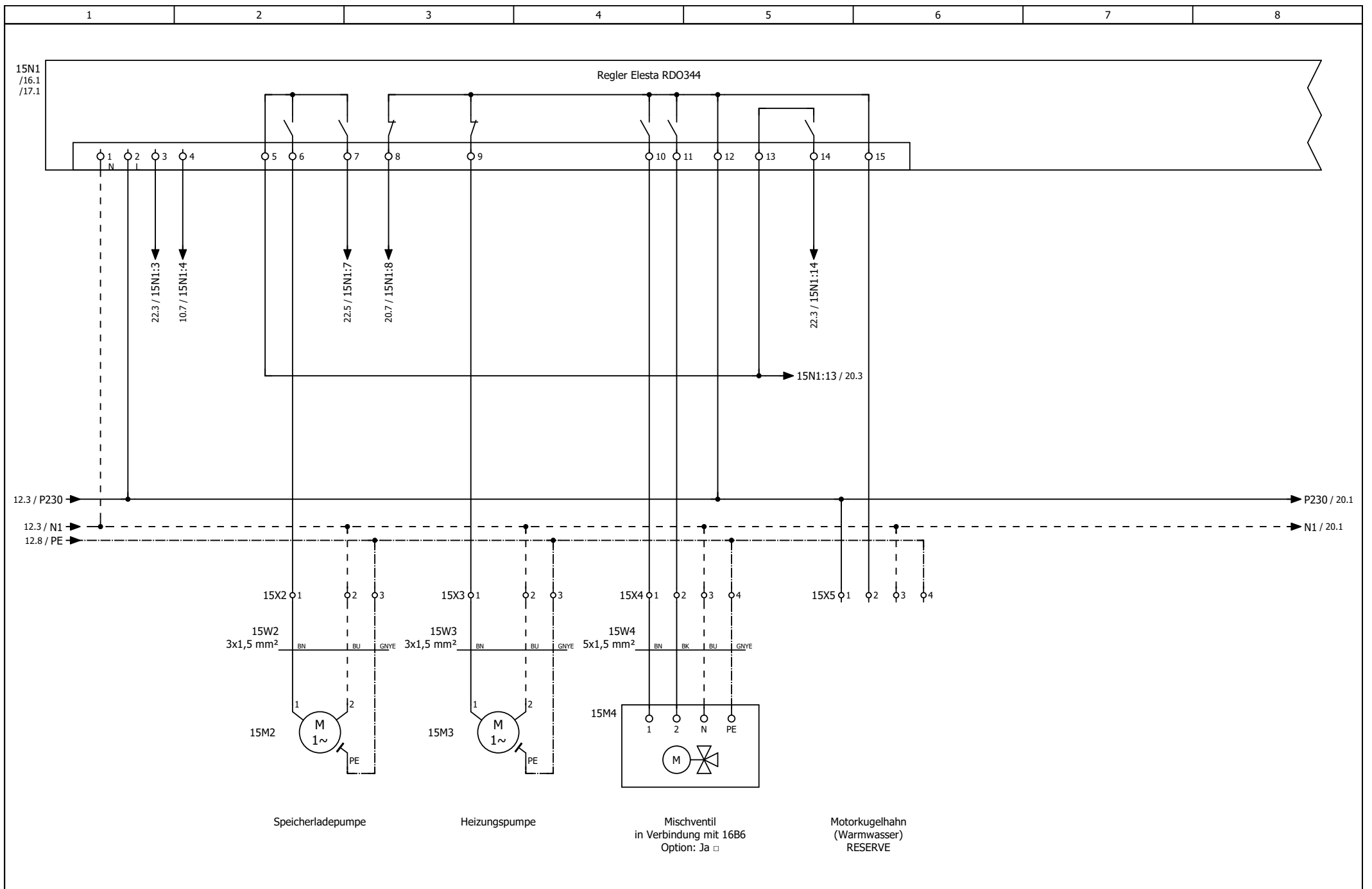



Datum	25.04.2023
Bearb.	KL
Gepr.	
Urspr.	

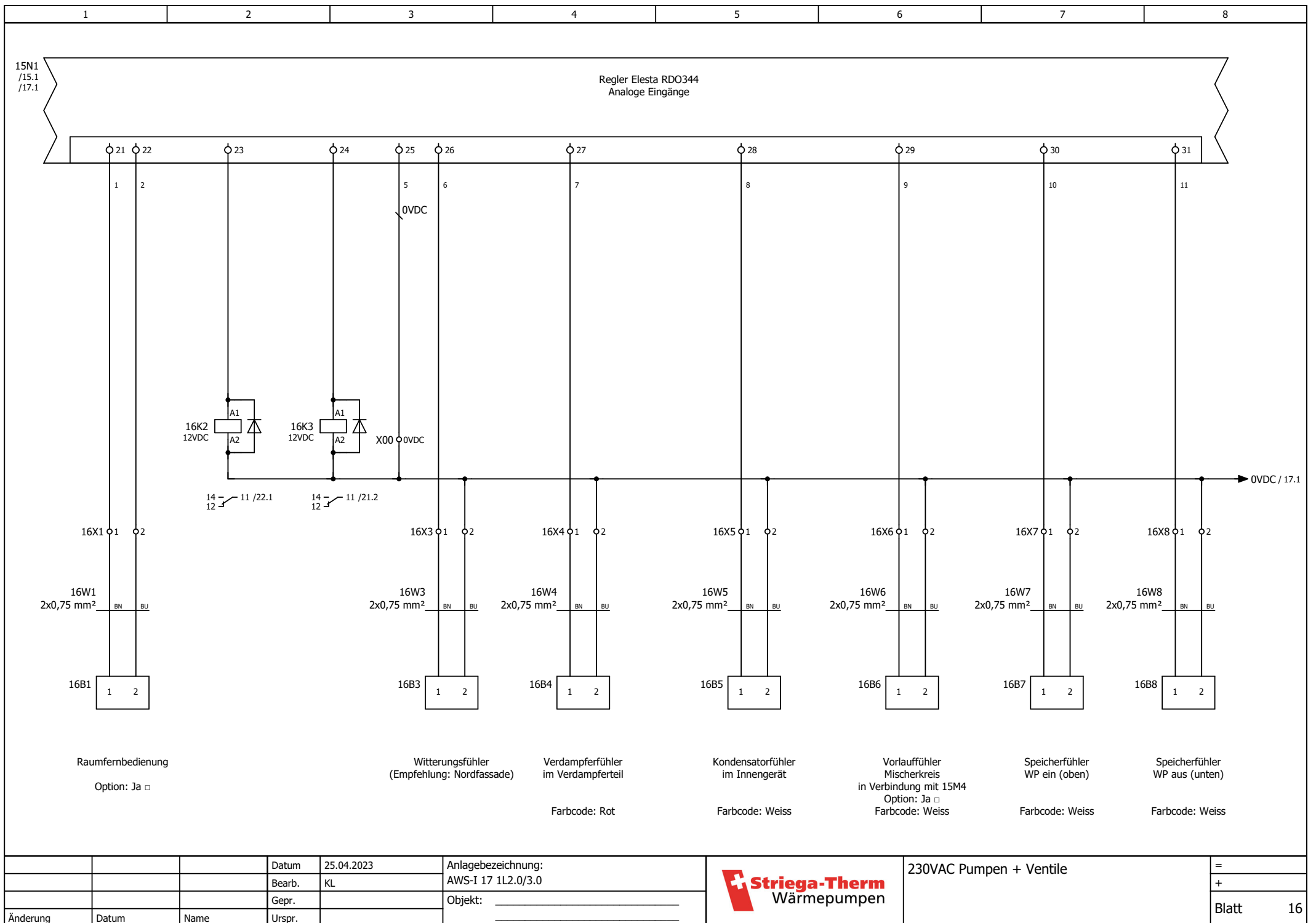
Anlagebezeichnung:	AWS-I 17 1L2.0/3.0
Objekt:	_____



Abgänge Motoren / Legionellenheizung	=
	+
Blatt	12

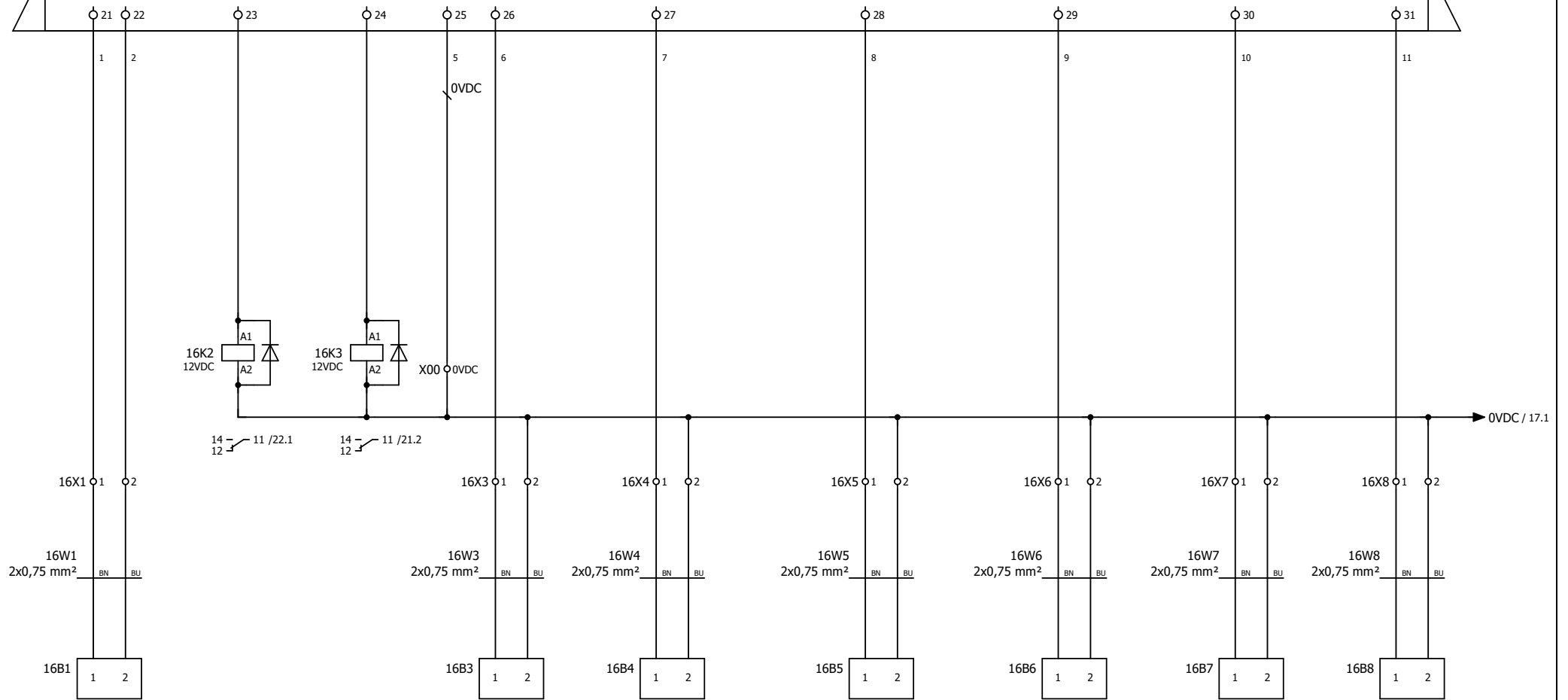


			Datum	25.04.2023	Anlagebezeichnung:	 Striega-Therm Wärmepumpen	230VAC Pumpen + Ventile	=
		Bearb.	KL	AWS-I 17 1L2.0/3.0	+			
		Gepr.		Objekt: _____	Blatt			15
Änderung	Datum	Name	Urspr.		_____			



15N1
/15.1
/17.1

Regler Elesta RDO344
Analoge Eingänge



Raumfernbedienung
Option: Ja

Witterungsfühler
(Empfehlung: Nordfassade)

Verdampferfühler
im Verdampferteil

Farbcode: Rot

Kondensatorfühler
im Innengerät

Farbcode: Weiss


Vorlauffühler
Mischerkreis
in Verbindung mit 15M4
Option: Ja
Farbcode: Weiss

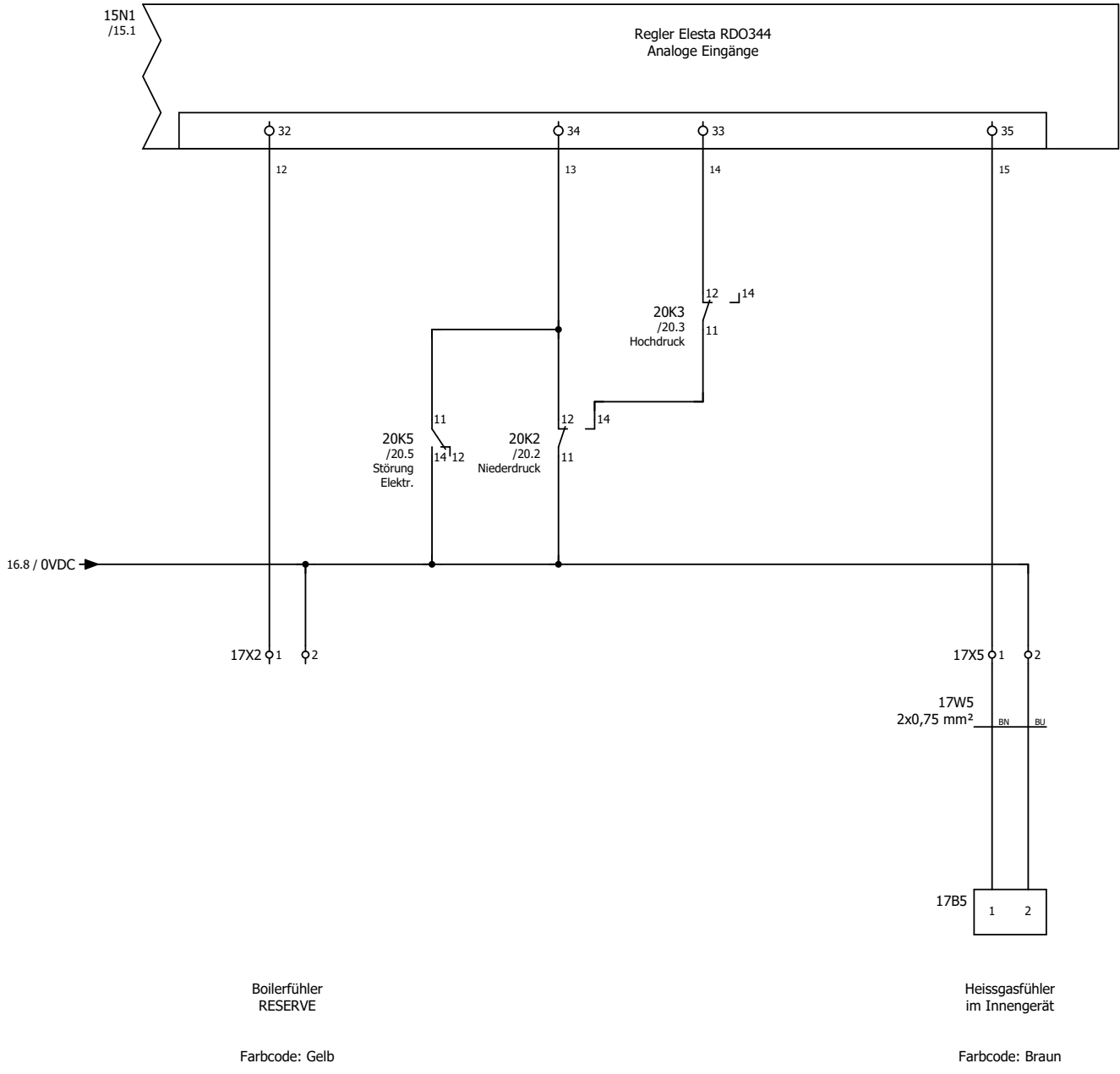
Speicherfühler
WP ein (oben)


Farbcode: Weiss

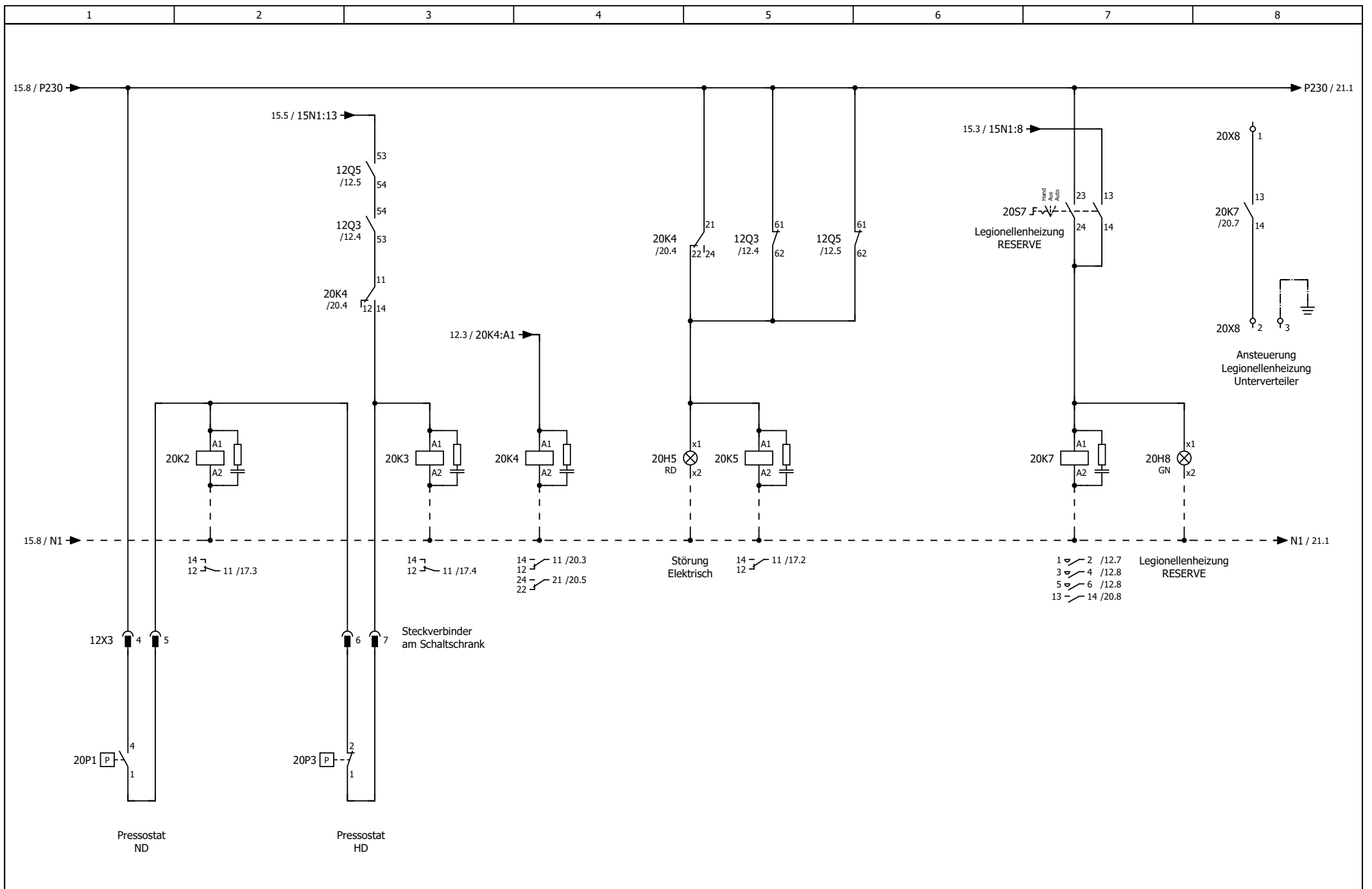
Speicherfühler
WP aus (unten)

Farbcode: Weiss

			Datum	25.04.2023	Anlagebezeichnung:		230VAC Pumpen + Ventile	=
			Bearb.	KL	AWS-I 17 1L2.0/3.0			
			Gepr.		Objekt: _____			
Änderung	Datum	Name	Urspr.		_____			



			Datum	25.04.2023	Anlagebezeichnung:		230VAC Pumpen + Ventile	=
			Bearb.	KL	AWS-I 17 1L2.0/3.0			+
			Gepr.		Objekt: _____			Blatt
Änderung	Datum	Name	Urspr.		_____			

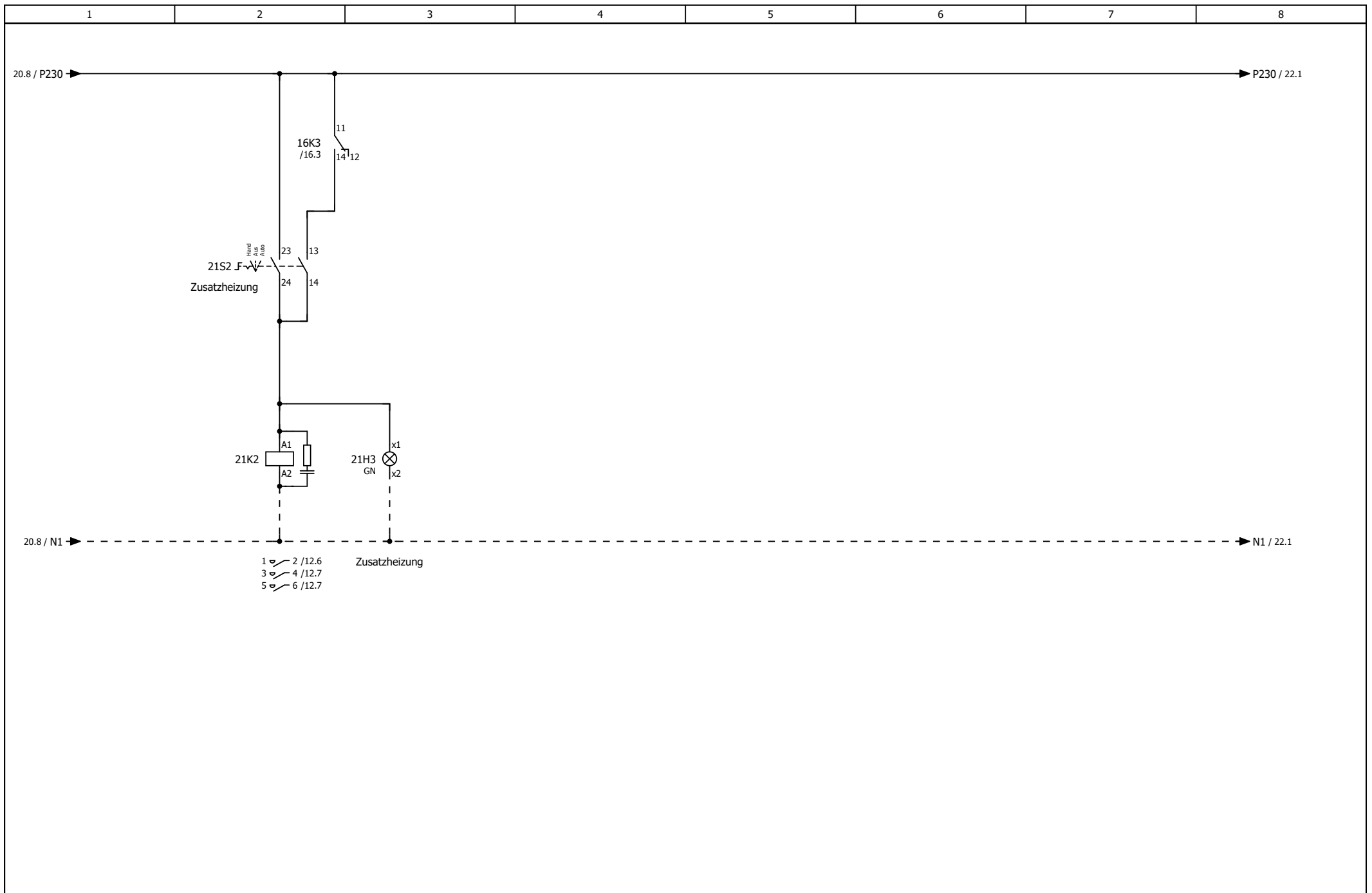


Datum	25.04.2023
Bearb.	KL
Gepr.	
Urspr.	

Anlagebezeichnung:	AWS-I 17 1L2.0/3.0
Objekt:	_____

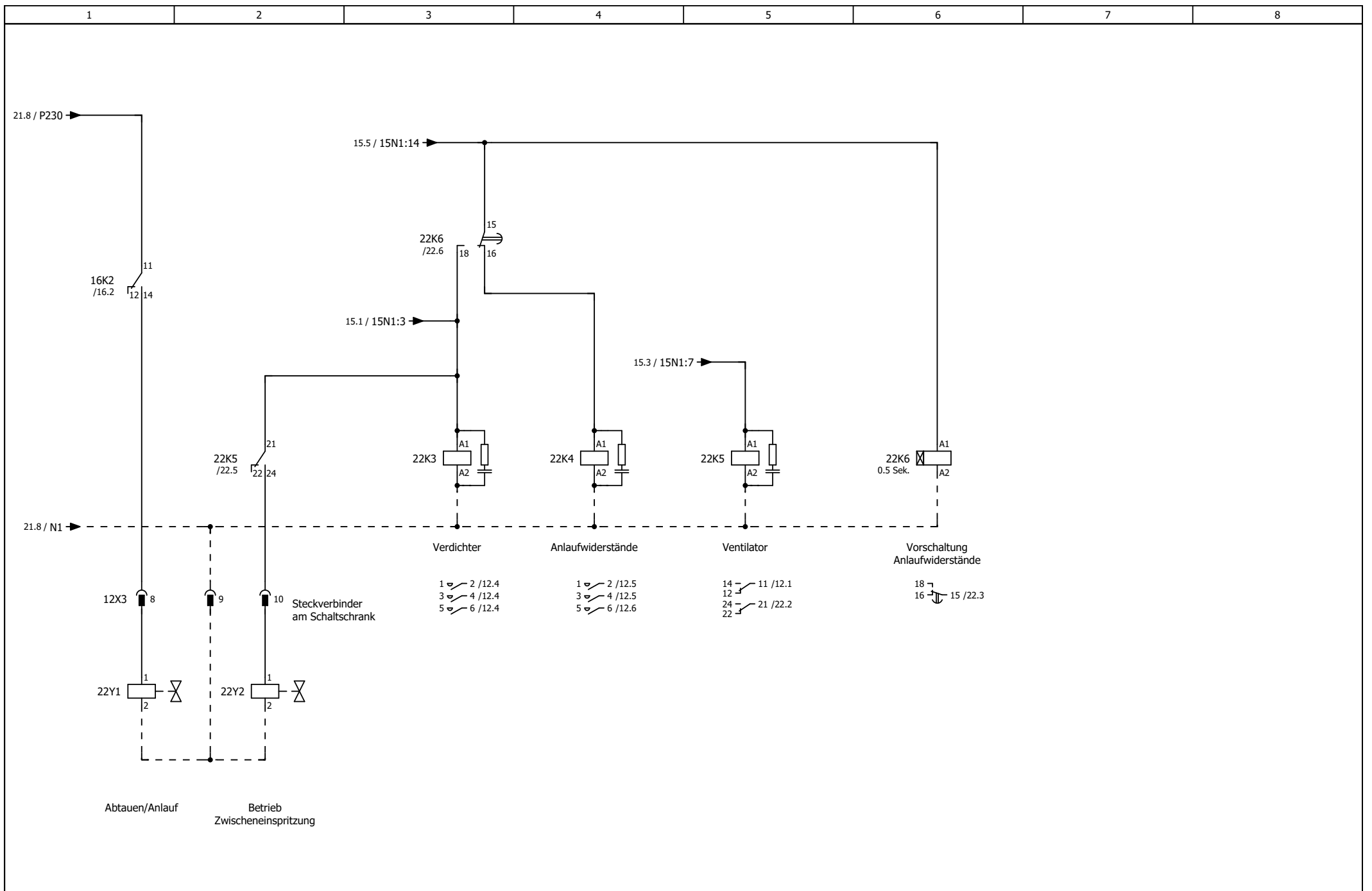



Motorschutzschalter	=
	+
Blatt	20



			Datum	25.04.2023	Anlagebezeichnung:	Zusatzheizung	=
			Bearb.	KL	AWS-I 17 1L2.0/3.0		+
			Gepr.		Objekt: _____		Blatt
Änderung	Datum	Name	Urspr.		_____		21





			Datum	25.04.2023	Anlagebezeichnung:		Anlauf	=
			Bearb.	KL	AWS-I 17 1L2.0/3.0			+
			Gepr.		Objekt: _____			Blatt
Änderung	Datum	Name	Urspr.		_____			