

Striega-Therm AG

Breitenstrasse 10
4852 Rothrist

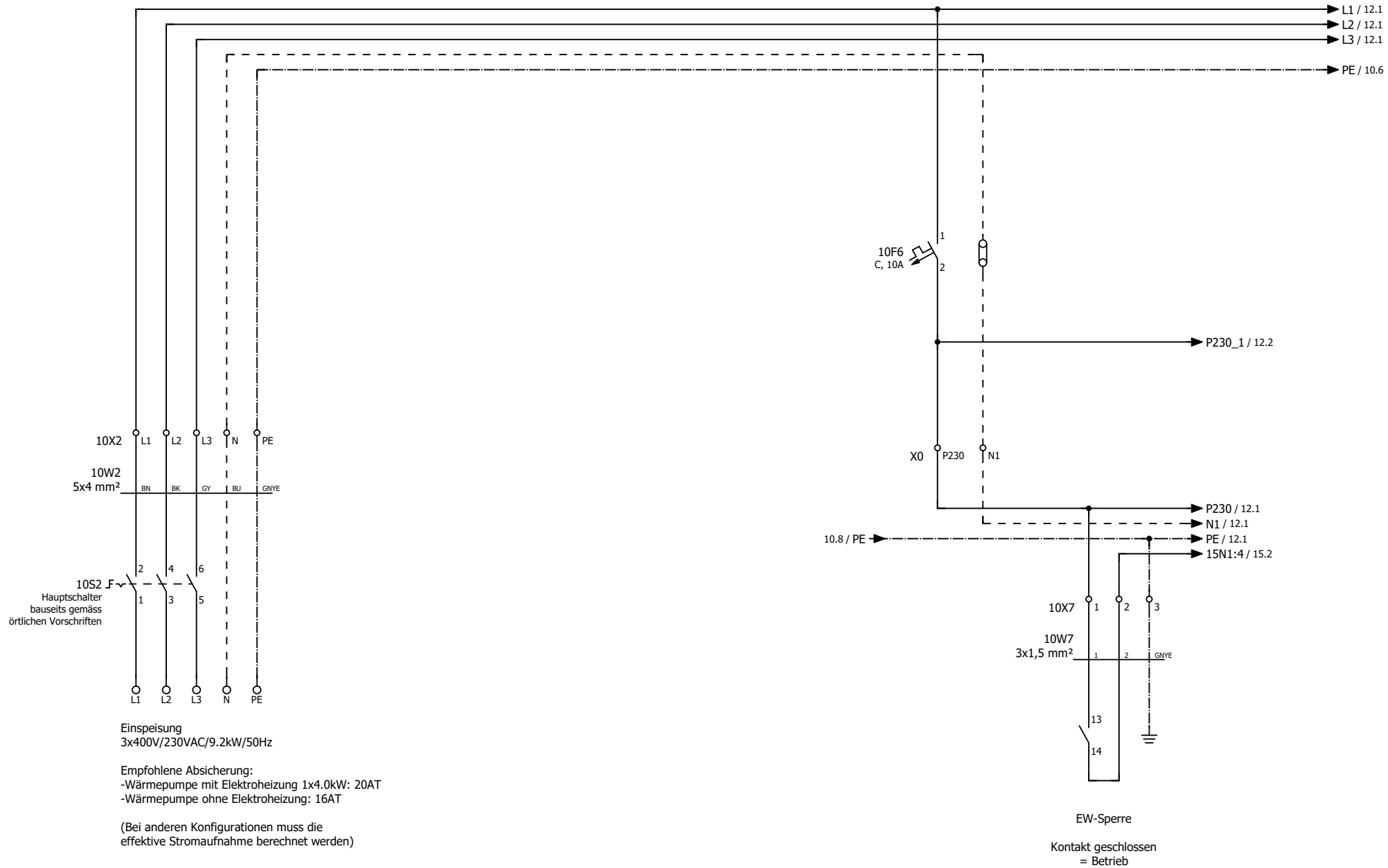
Tel. 062 797 03 03
Email info@striega-therm.ch



Elektroschema

| | | | |
|--------------------|--|-----------------|----------------------|
| Objekt | _____ | | |
| Ort | _____ | | |
| Projektnummer | _____ | | |
| Anlagenbezeichnung | AWS-I 17 1L3.1/6.1 Steuerung zu Wärmepumpe Legionellenheizung 4.0 kW + Zusatzheizung 4.0 kW (optional) | | |
| Betriebsspannung | 3x400VAC N+PE | | |
| Nennleistung | | | |
| Steuerspannung | 230VAC | | |
| Erstellt am | 25.04.2023 | | |
| Bearbeitet am | 25.04.2023 | von (Kürzel) KL | Anzahl der Seiten 10 |

| | | | | | | | | |
|----------|-------|------|--------|------------|--------------------|--|--------------------|-------|
| | | | Datum | 25.04.2023 | Anlagebezeichnung: | | Titel- / Deckblatt | = |
| | | | Bearb. | KL | AWS-I 17 1L3.1/6.1 | | | + |
| | | | Gepr. | | Objekt: _____ | | | Blatt |
| Änderung | Datum | Name | Urspr. | | _____ | | | |



Datum 25.04.2023

Bearb. KL

Gepr.

Urspr.

Anlagebezeichnung:

AWS-I 17 1L3.1/6.1

Objekt:


Striega-Therm
Wärmepumpen

Einspeisung

=

+

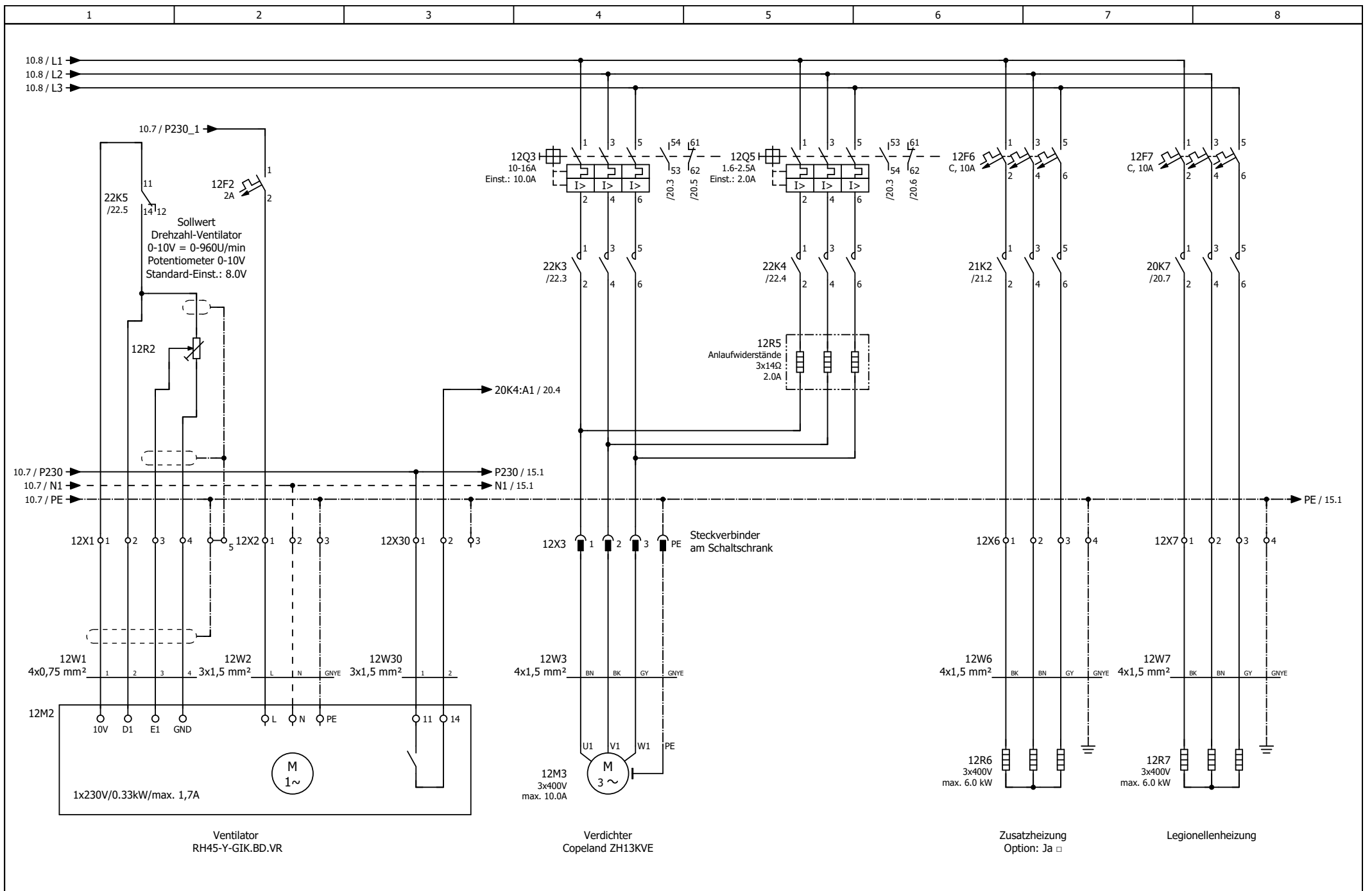
Blatt


10

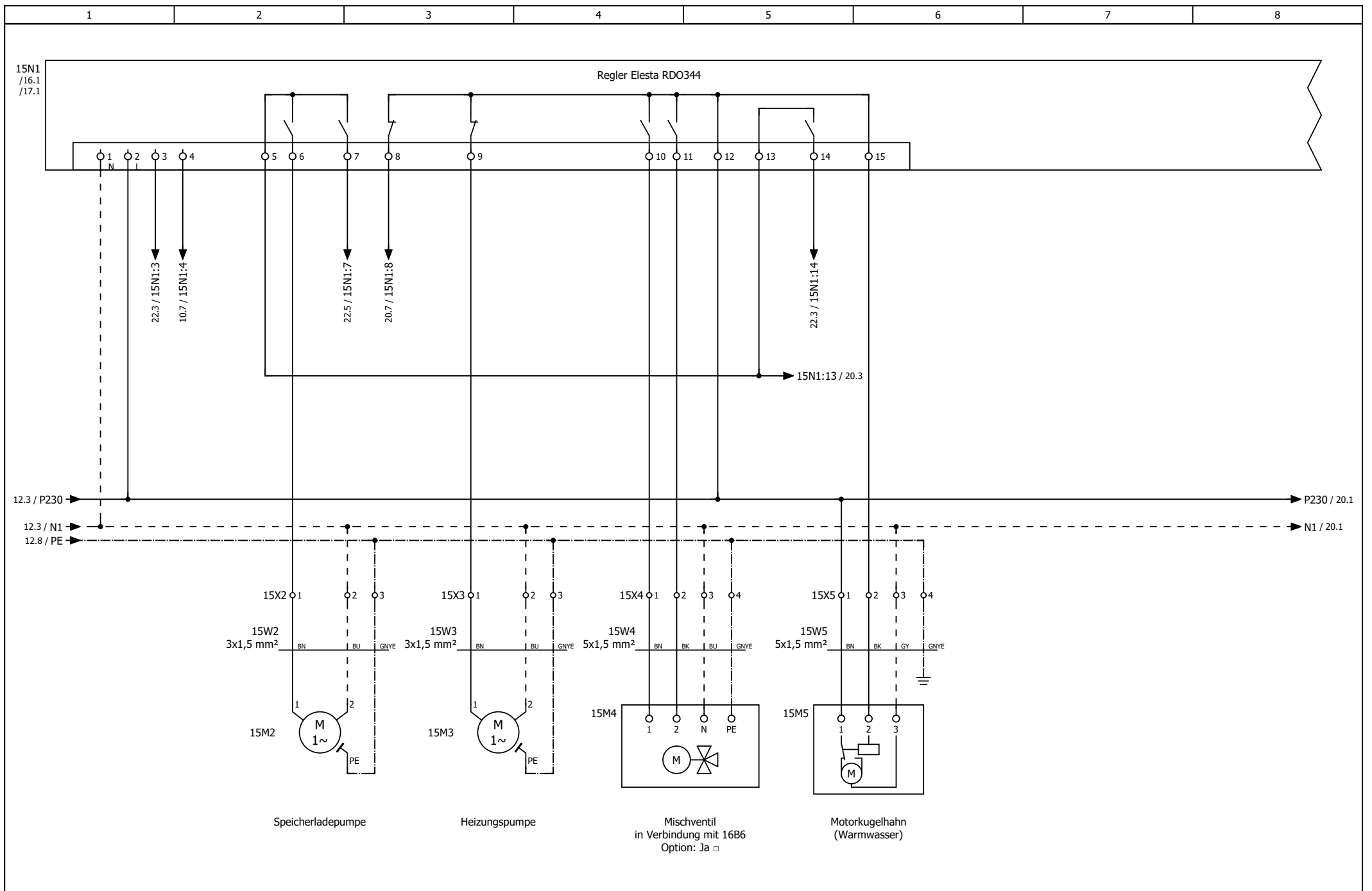
Änderung

Datum

Name



| | | | | | | | | |
|----------|-------|------|--------|------------|--------------------|---|--------------------------------------|-------|
| | | | Datum | 25.04.2023 | Anlagebezeichnung: |  | Abgänge Motoren / Legionellenheizung | = |
| | | | Bearb. | KL | AWS-I 17 1L3.1/6.1 | | | + |
| | | | Gepr. | | Objekt: _____ | | | Blatt |
| Änderung | Datum | Name | Urspr. | | | | | |

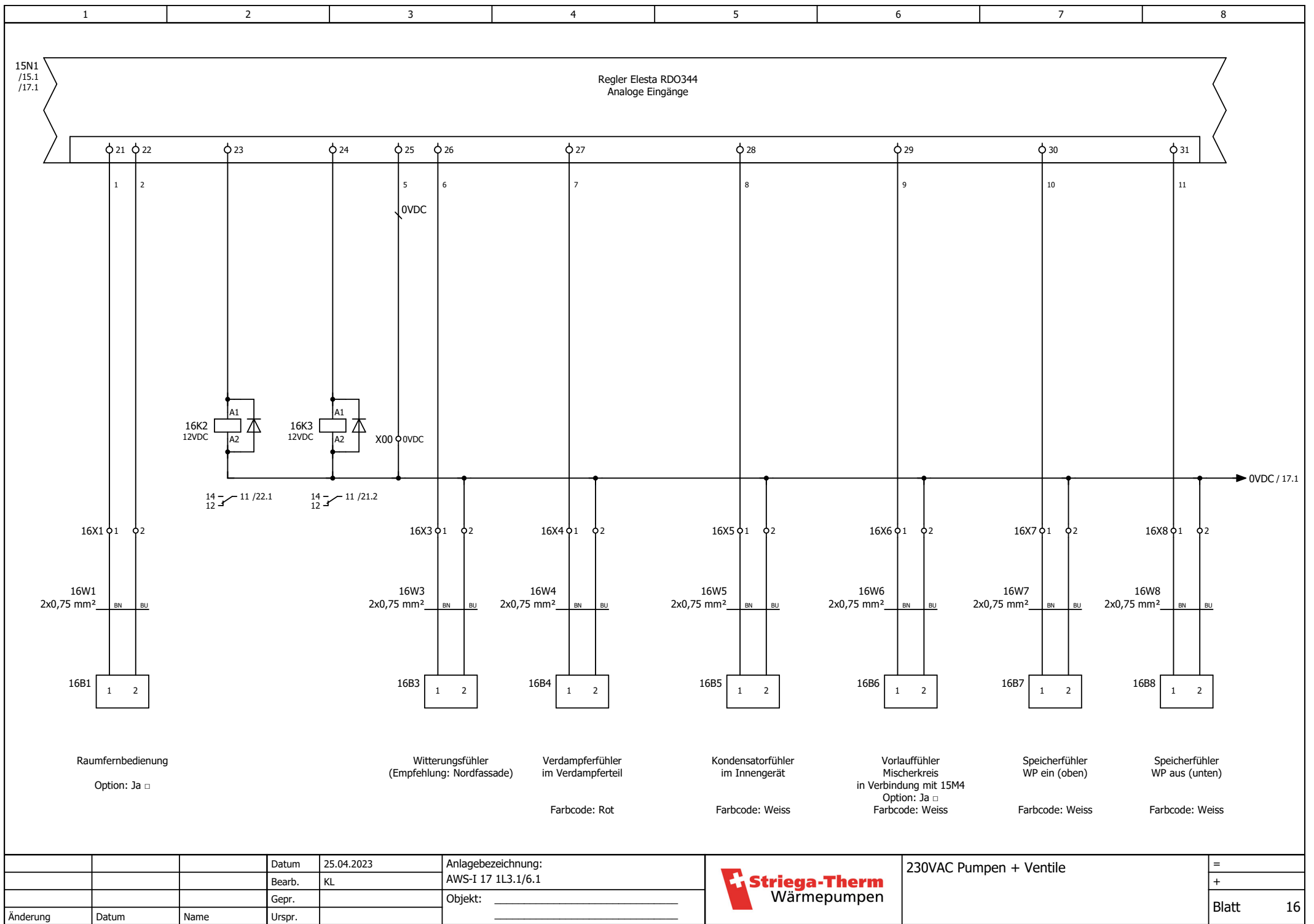


| | | | | |
|----------|-------|------|--------|------------|
| | | | Datum | 25.04.2023 |
| | | | Bearb. | KL |
| | | | Gepr. | |
| Änderung | Datum | Name | Urspr. | |

| | |
|--------------------|--------------------|
| Anlagebezeichnung: | AWS-I 17 1L3.1/6.1 |
| Objekt: | _____ |
| | _____ |



| | |
|-------------------------|----|
| 230VAC Pumpen + Ventile | = |
| | + |
| Blatt | 15 |

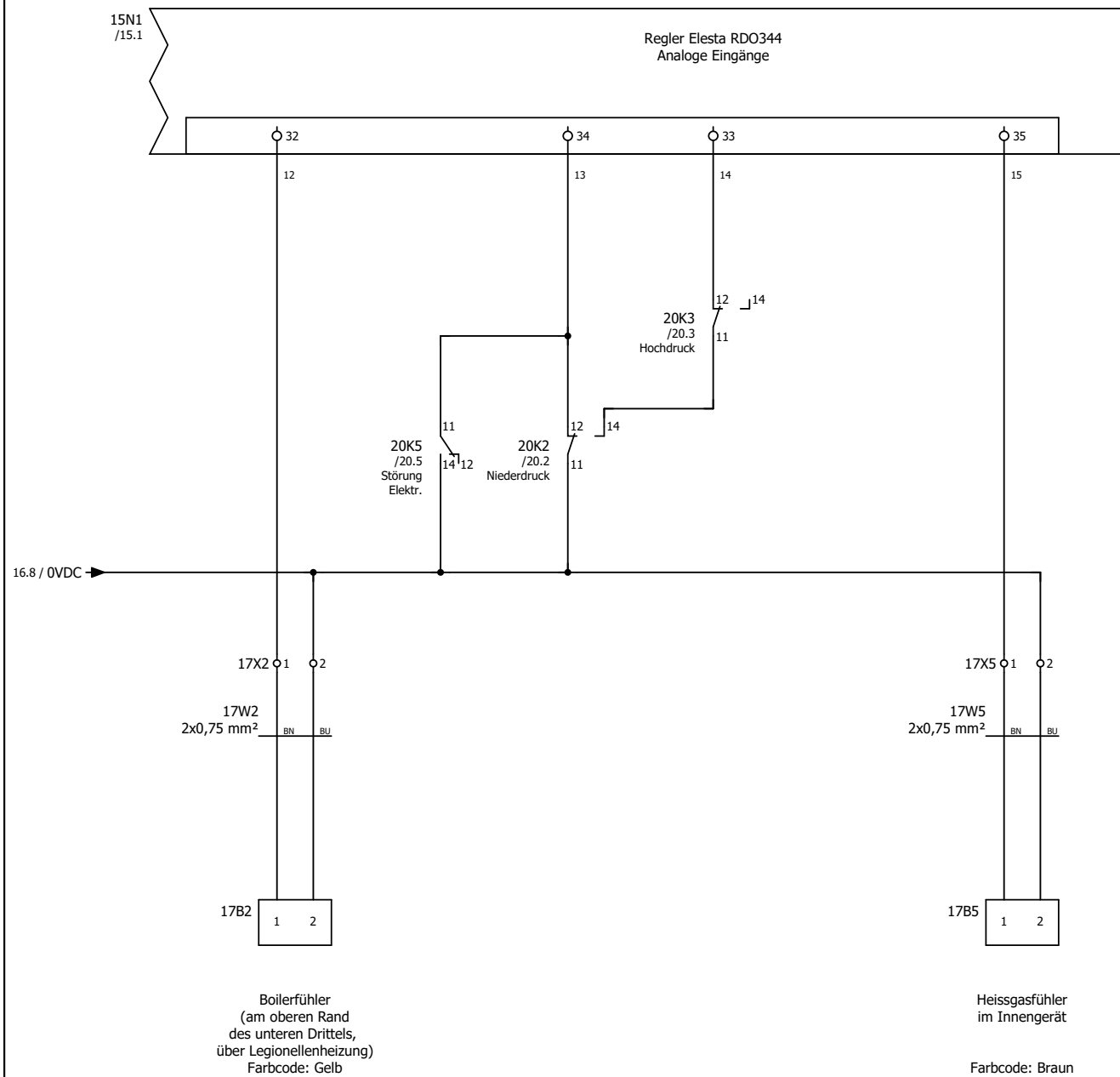


| | | |
|----------|--------|------------|
| | Datum | 25.04.2023 |
| | Bearb. | KL |
| | Gepr. | |
| Änderung | Datum | Urspr. |

| | |
|--------------------|--------------------|
| Anlagebezeichnung: | AWS-I 17 1L3.1/6.1 |
| Objekt: | _____ |
| | _____ |



| | |
|-------------------------|----------|
| 230VAC Pumpen + Ventile | = |
| | + |
| | Blatt 16 |



Datum 25.04.2023

Bearb. KL

Gepr.

Urspr.

Anlagebezeichnung:

AWS-I 17 1L3.1/6.1

Objekt:



230VAC Pumpen + Ventile

=

+

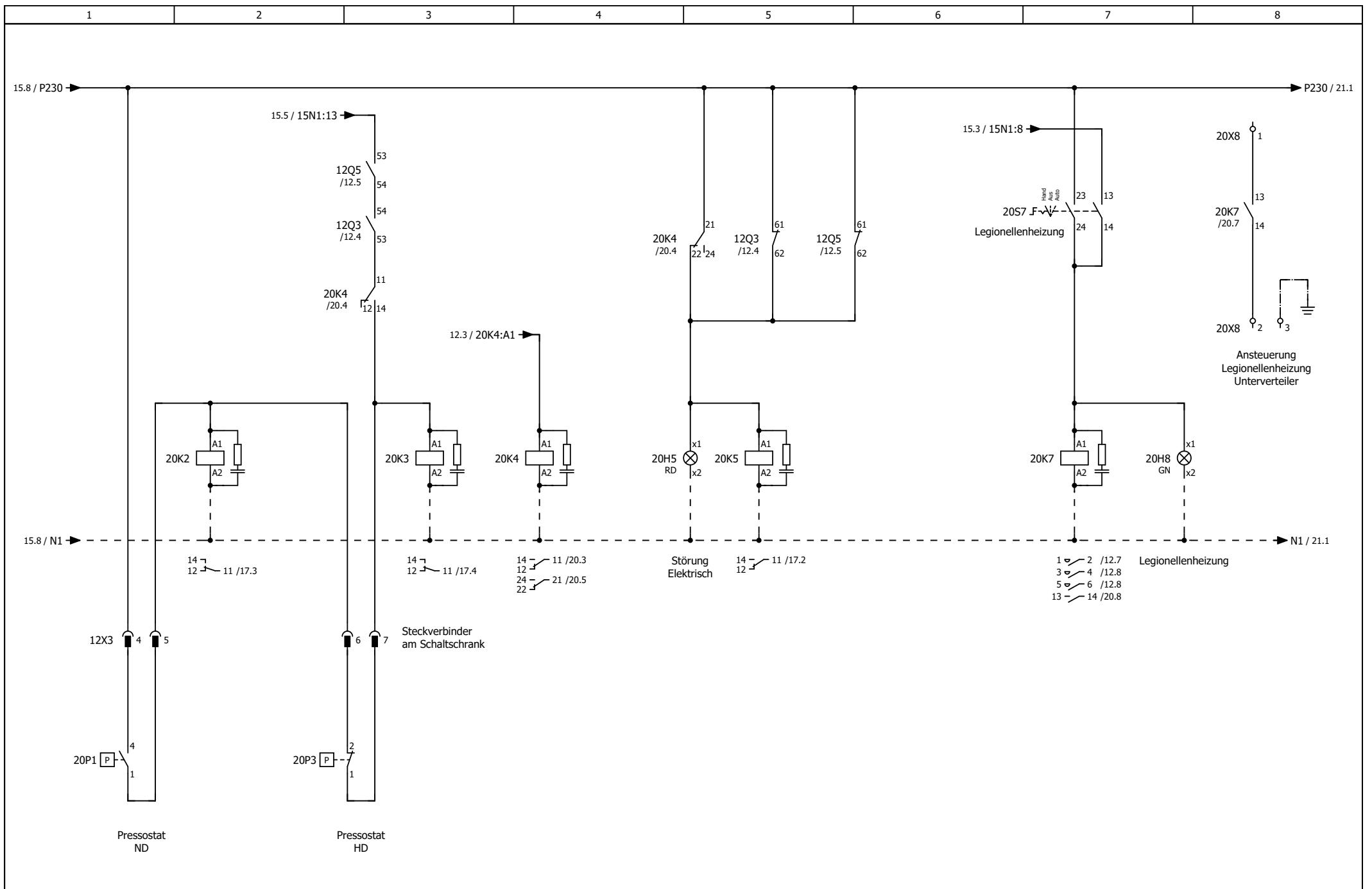
Blatt

17

Änderung

Datum

Name



| | |
|--------|------------|
| Datum | 25.04.2023 |
| Bearb. | KL |
| Gepr. | |
| Urspr. | |

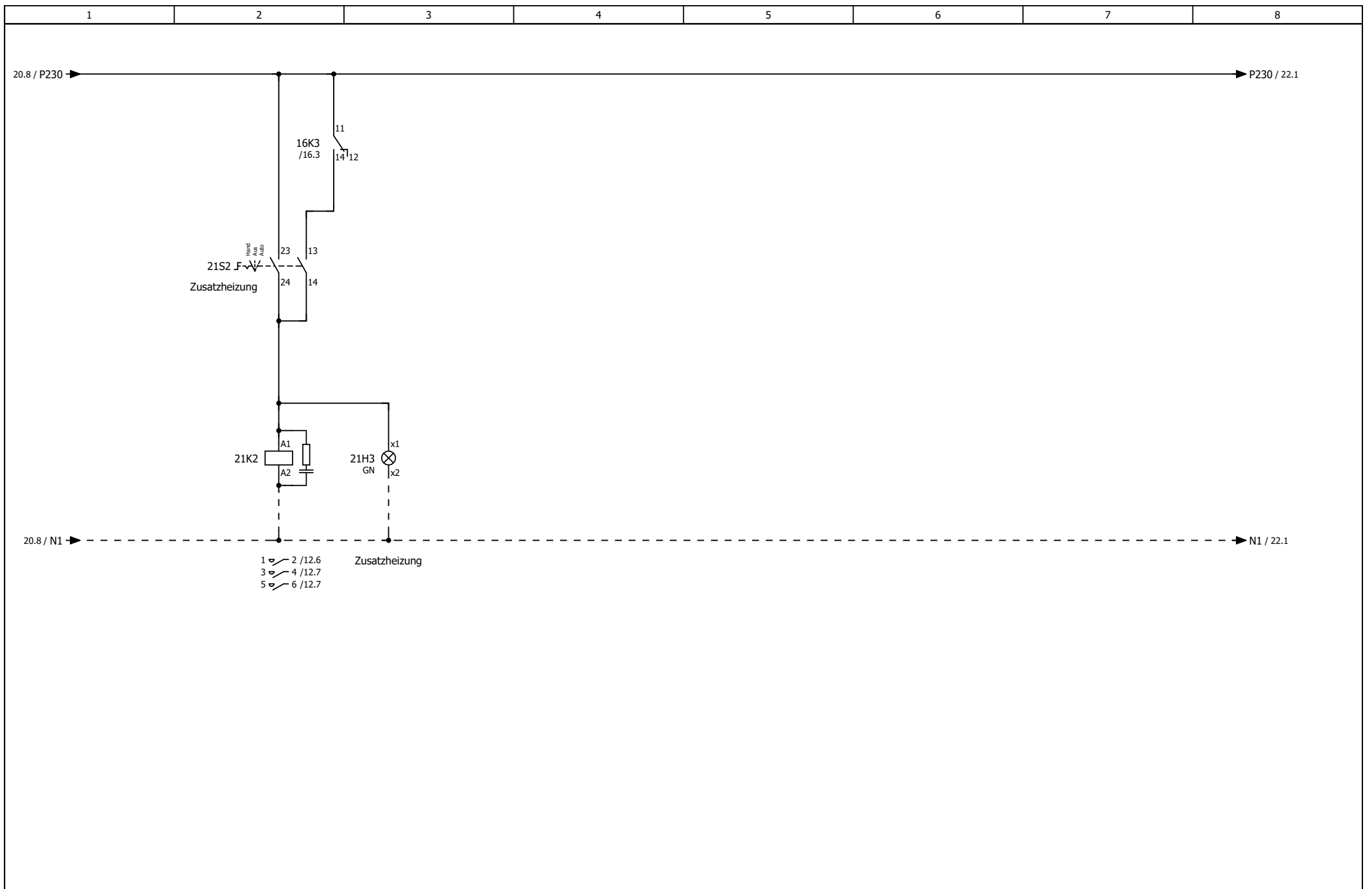
| Änderung | Datum | Name |
|----------|-------|------|
| | | |


Anlagebezeichnung:
AWS-I 17 1L3.1/6.1

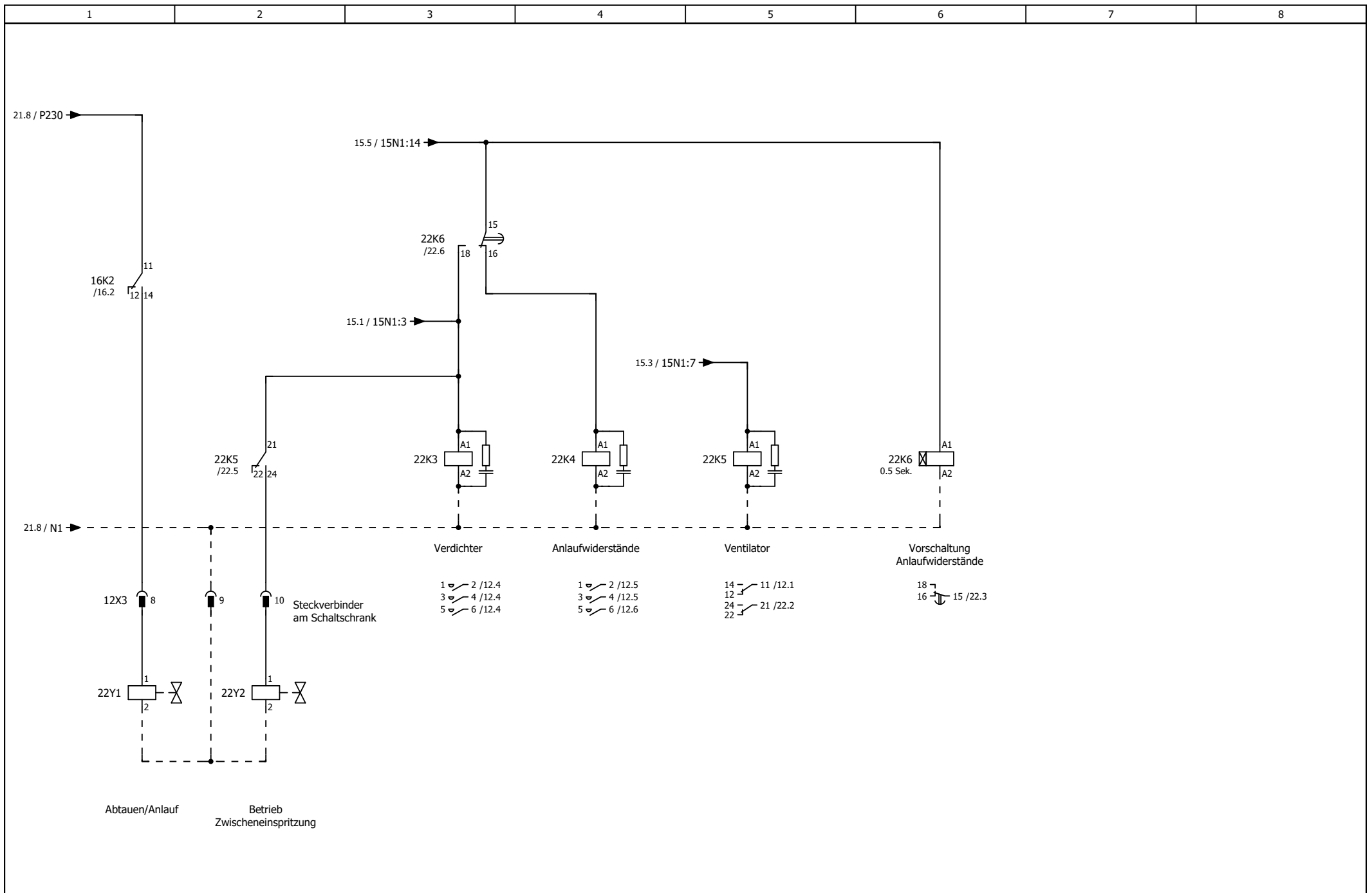
Objekt: _____




| | |
|---------------------|----------|
| Motorschutzschalter | = |
| | + |
| | Blatt 20 |



| | | | | | | | | |
|----------|-------|------|--------|------------|--------------------|---|---------------|----------|
| | | | Datum | 25.04.2023 | Anlagebezeichnung: |  | Zusatzheizung | = |
| | | | Bearb. | KL | AWS-I 17 1L3.1/6.1 | | + | |
| | | | Gepr. | | Objekt: _____ | | | |
| Änderung | Datum | Name | Urspr. | | _____ | | | Blatt 21 |



| | | | | | | | | |
|----------|-------|------|--------|------------|--------------------|---|--------|-------|
| | | | Datum | 25.04.2023 | Anlagebezeichnung: |  | Anlauf | = |
| | | | Bearb. | KL | AWS-I 17 1L3.1/6.1 | | | + |
| | | | Gepr. | | Objekt: _____ | | | Blatt |
| Änderung | Datum | Name | Urspr. | | _____ | | | |