

## Striega-Therm AG

Breitenstrasse 10  
4852 Rothrist

Tel. 062 797 03 03  
Email info@striega-therm.ch

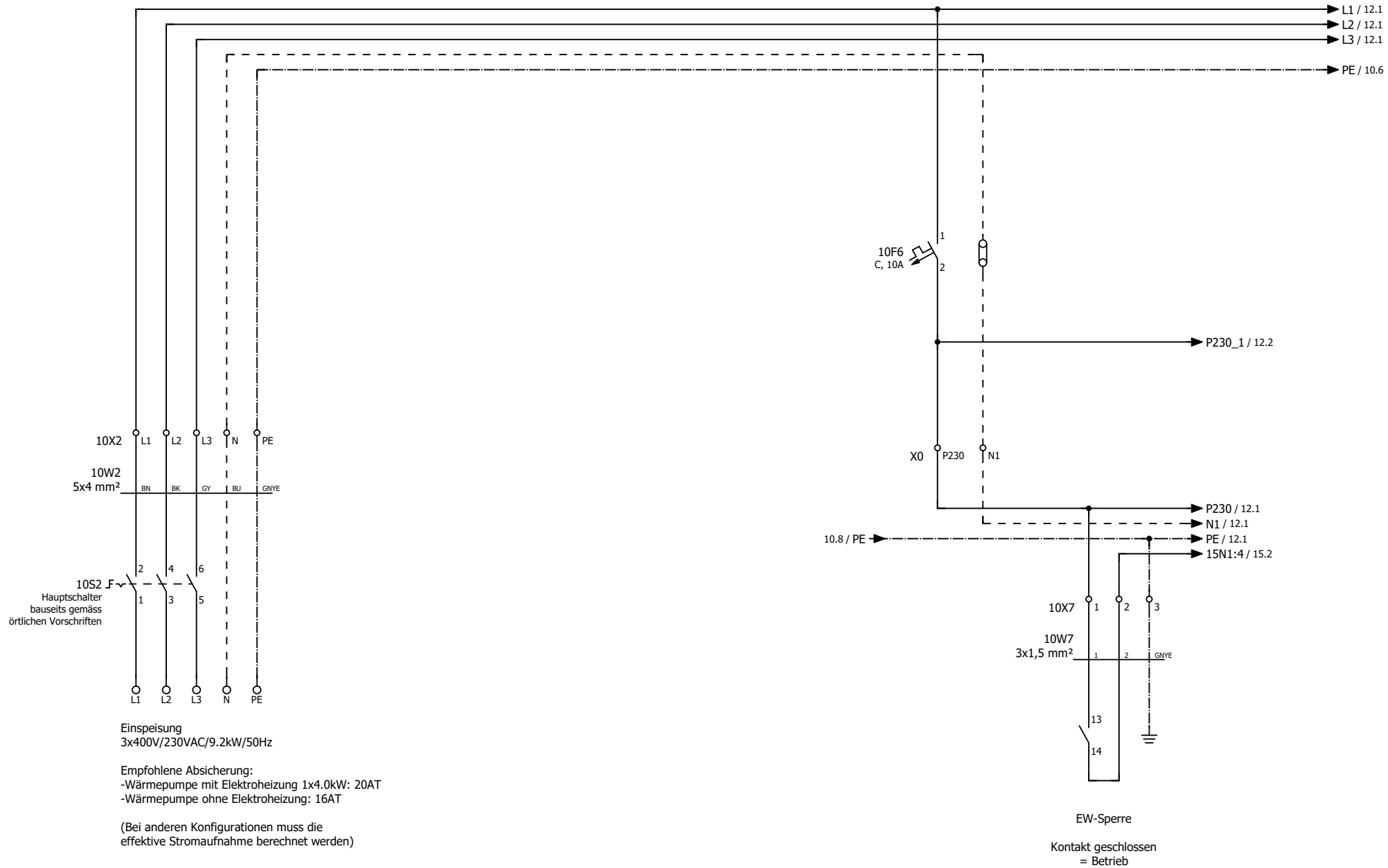


# Elektroschema

Objekt	_____		
Ort	_____		
Projektnummer	_____		
Anlagenbezeichnung	AWS-I 17 1L7.1/8.1 Steuerung zu Wärmepumpe Legionellenheizung 4.0 kW + Zusatzheizung 4.0 kW (optional)		
Betriebsspannung	3x400VAC N+PE		
Nennleistung			
Steuerspannung	230VAC		
Erstellt am	25.04.2023		
Bearbeitet am	25.04.2023	von (Kürzel) KL	Anzahl der Seiten 10

			Datum	25.04.2023	Anlagebezeichnung:		Titel- / Deckblatt	=
			Bearb.	KL	AWS-I 17 1L7.1/8.1			+
			Gepr.		Objekt: _____			Blatt
Änderung	Datum	Name	Urspr.		_____			





Datum 25.04.2023

Bearb. KL

Gepr.

Urspr.

Anlagebezeichnung:

AWS-I 17 1L7.1/8.1

Objekt:


**Striega-Therm**  
Wärmepumpen

Einspeisung

=

+

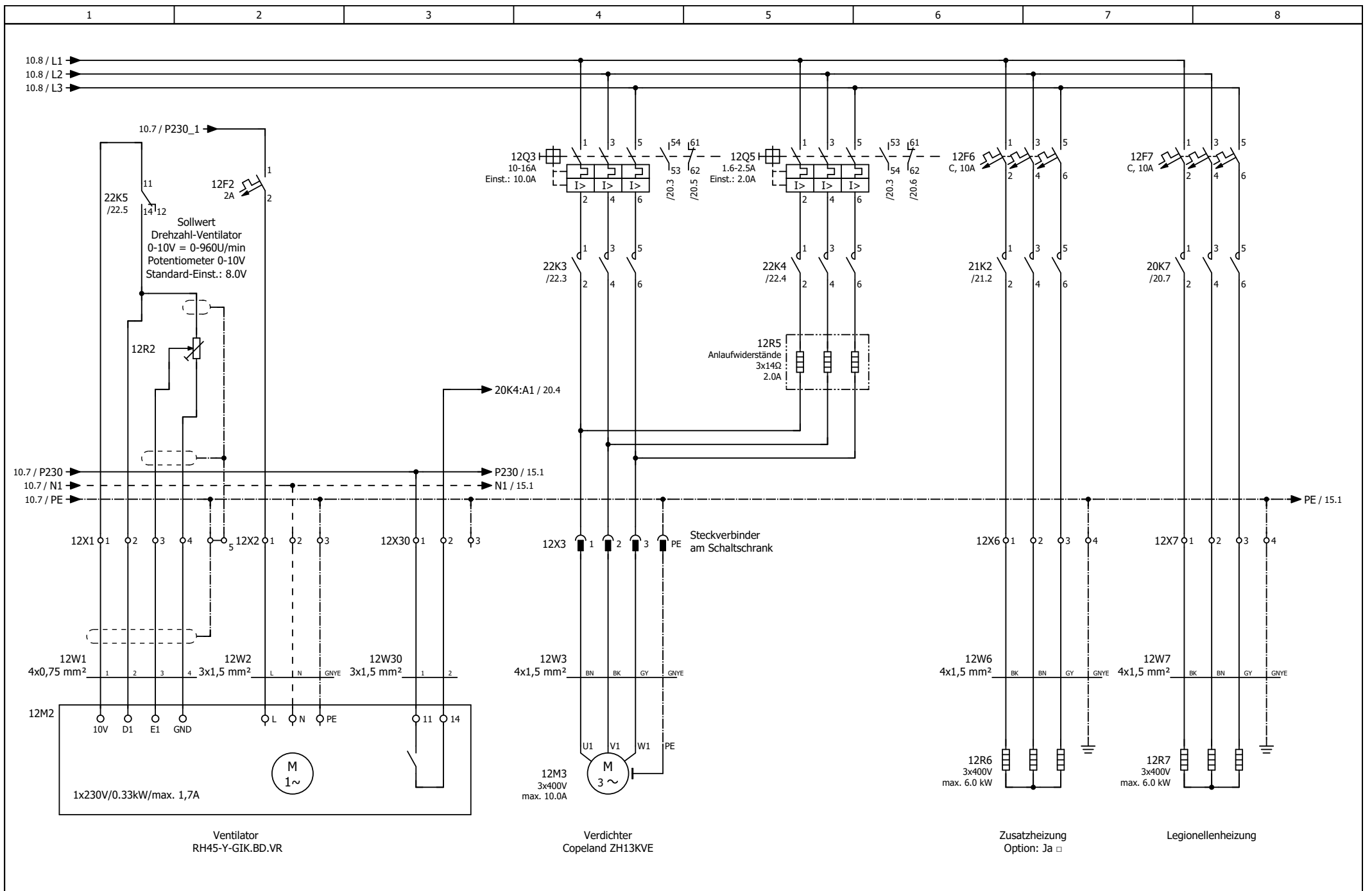
Blatt

10

Änderung

Datum

Name

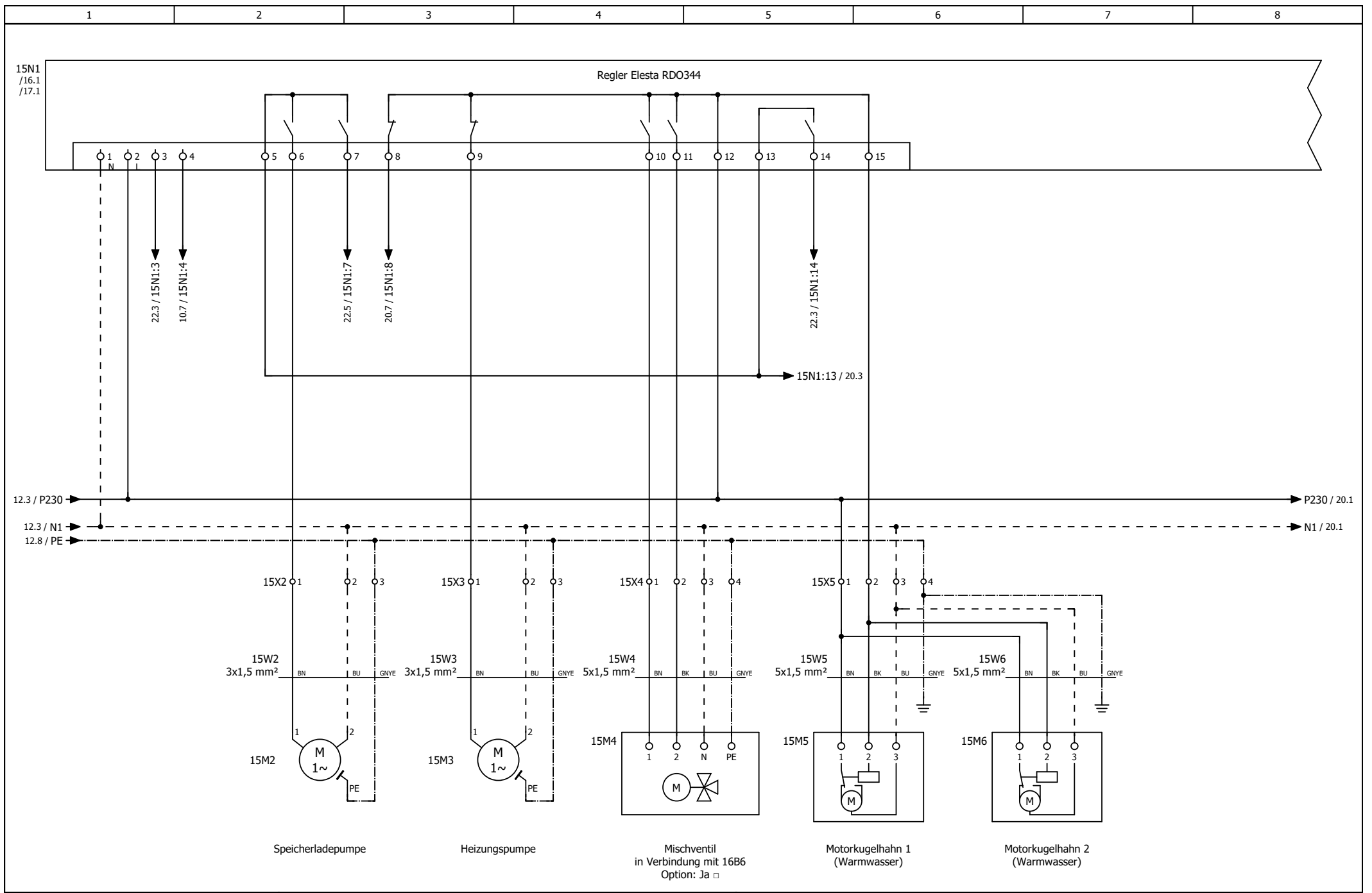


			Datum	25.04.2023
			Bearb.	KL
			Gepr.	
Änderung	Datum	Name	Urspr.	

Anlagebezeichnung:	AWS-I 17 1L7.1/8.1
Objekt:	_____
	_____



Abgänge Motoren / Legionellenheizung	=
	+
Blatt	12

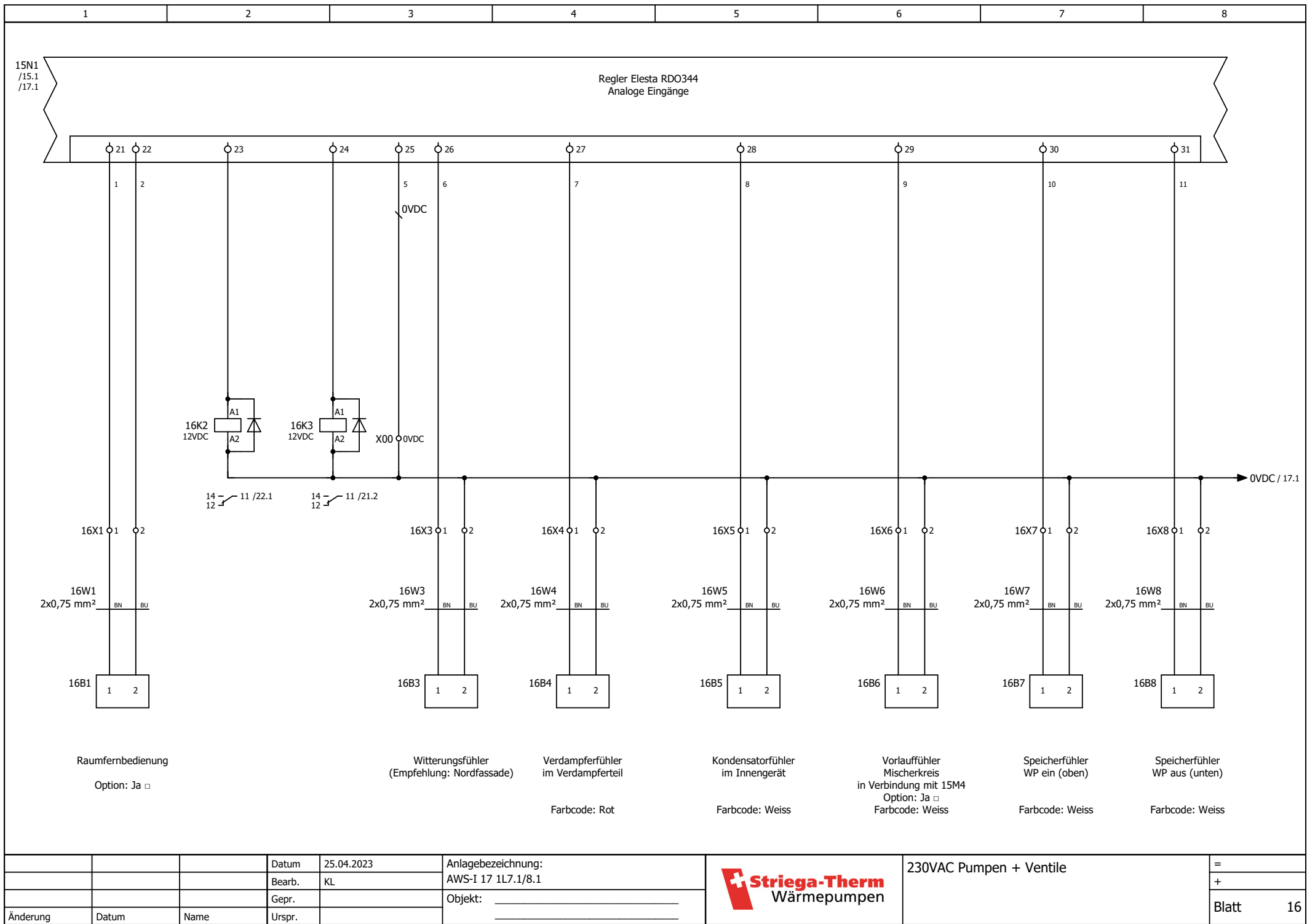


			Datum	25.04.2023
			Bearb.	KL
			Gepr.	
Änderung	Datum	Name	Urspr.	

Anlagebezeichnung:	AWS-I 17 1L7.1/8.1
Objekt:	_____
	_____



230VAC Pumpen + Ventile	=
	+
Blatt	15

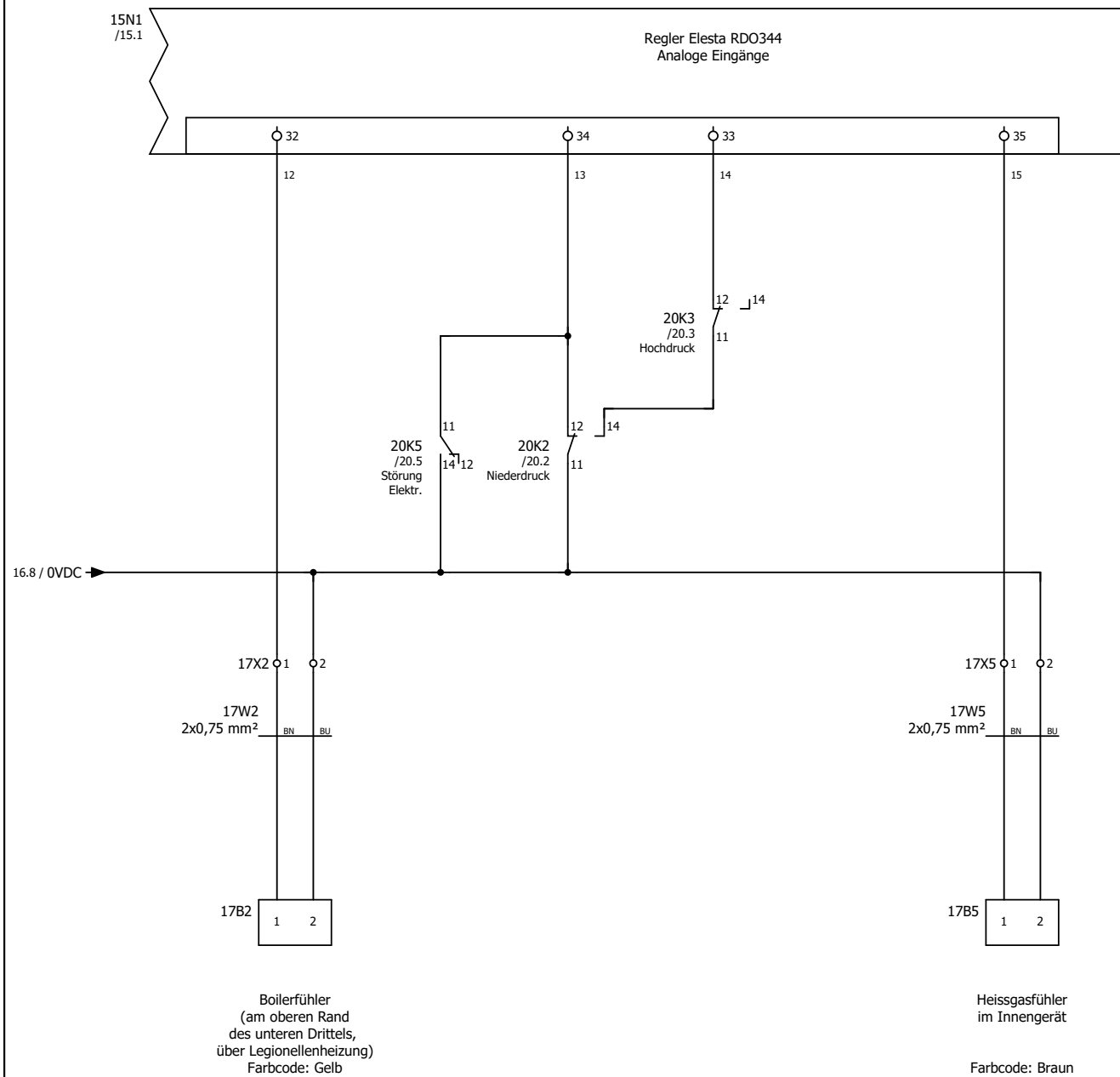


Datum	25.04.2023
Bearb.	KL
Gepr.	
Urspr.	

Anlagebezeichnung:	AWS-I 17 1L7.1/8.1
Objekt:	_____
	_____



230VAC Pumpen + Ventile	=
	+
Blatt	16



Datum 25.04.2023

Bearb. KL

Gepr.

Urspr.

Anlagebezeichnung:

AWS-I 17 1L7.1/8.1

Objekt:

\_\_\_\_\_



230VAC Pumpen + Ventile

=

+

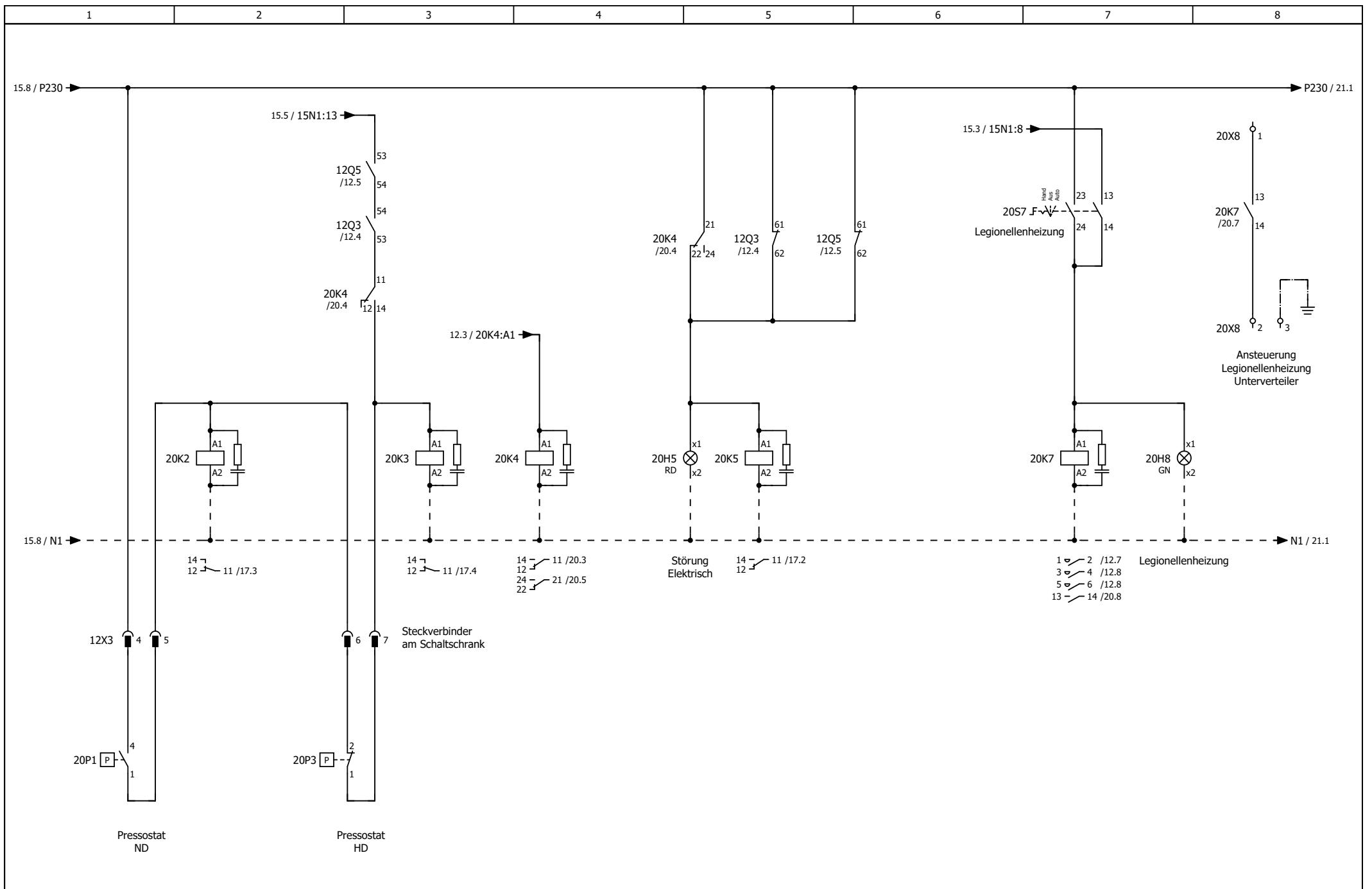
Blatt

17

Änderung

Datum

Name



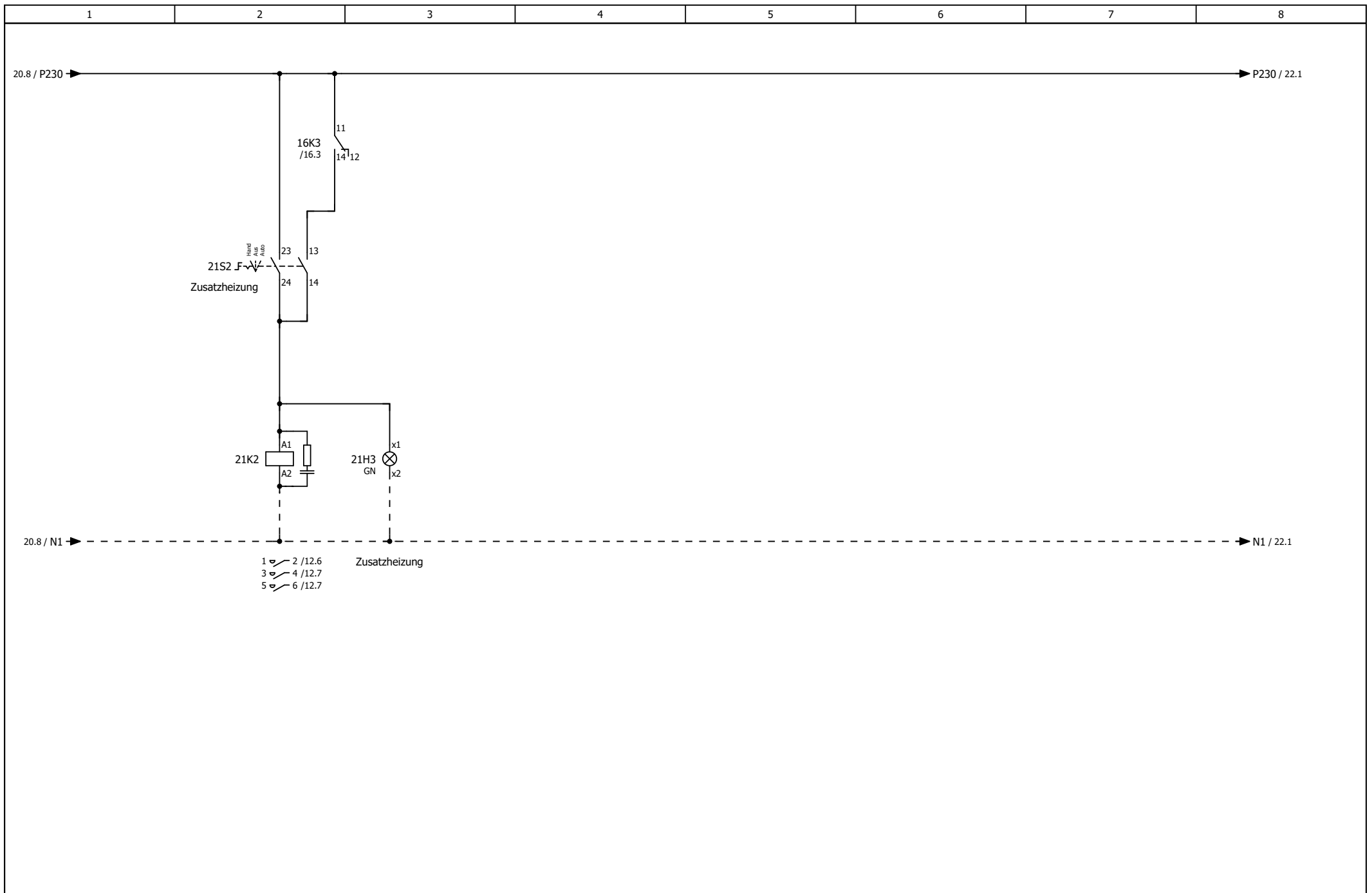
			Datum	25.04.2023
			Bearb.	KL
			Gepr.	
Änderung	Datum	Name	Urspr.	

Anlagebezeichnung:	AWS-I 17 1L7.1/8.1
Objekt:	_____
	_____



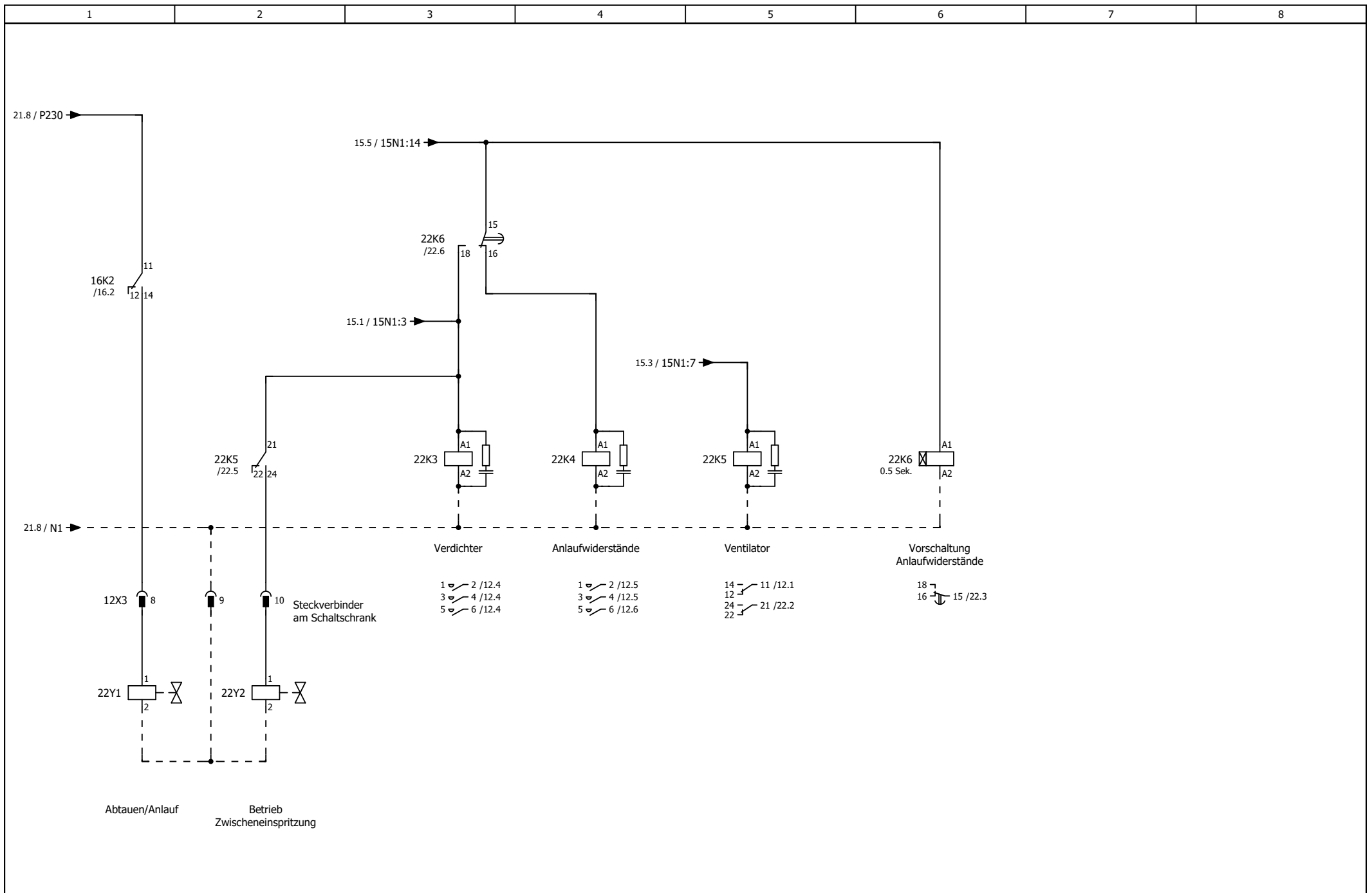
Motorschutzschalter	=
	+
	Blatt 20






			Datum	25.04.2023	Anlagebezeichnung:	Zusatzheizung	=
			Bearb.	KL	AWS-I 17 1L7.1/8.1		+
			Gepr.		Objekt: _____		Blatt
Änderung	Datum	Name	Urspr.		_____		21





			Datum	25.04.2023	Anlagebezeichnung:		Anlauf	=
			Bearb.	KL	AWS-I 17 1L7.1/8.1			+
			Gepr.		Objekt: _____			Blatt
Änderung	Datum	Name	Urspr.		_____			