

Striega-Therm AG

Breitenstrasse 10
4852 Rothrist

Tel. 062 797 03 03
Email info@striega-therm.ch



Elektroschema

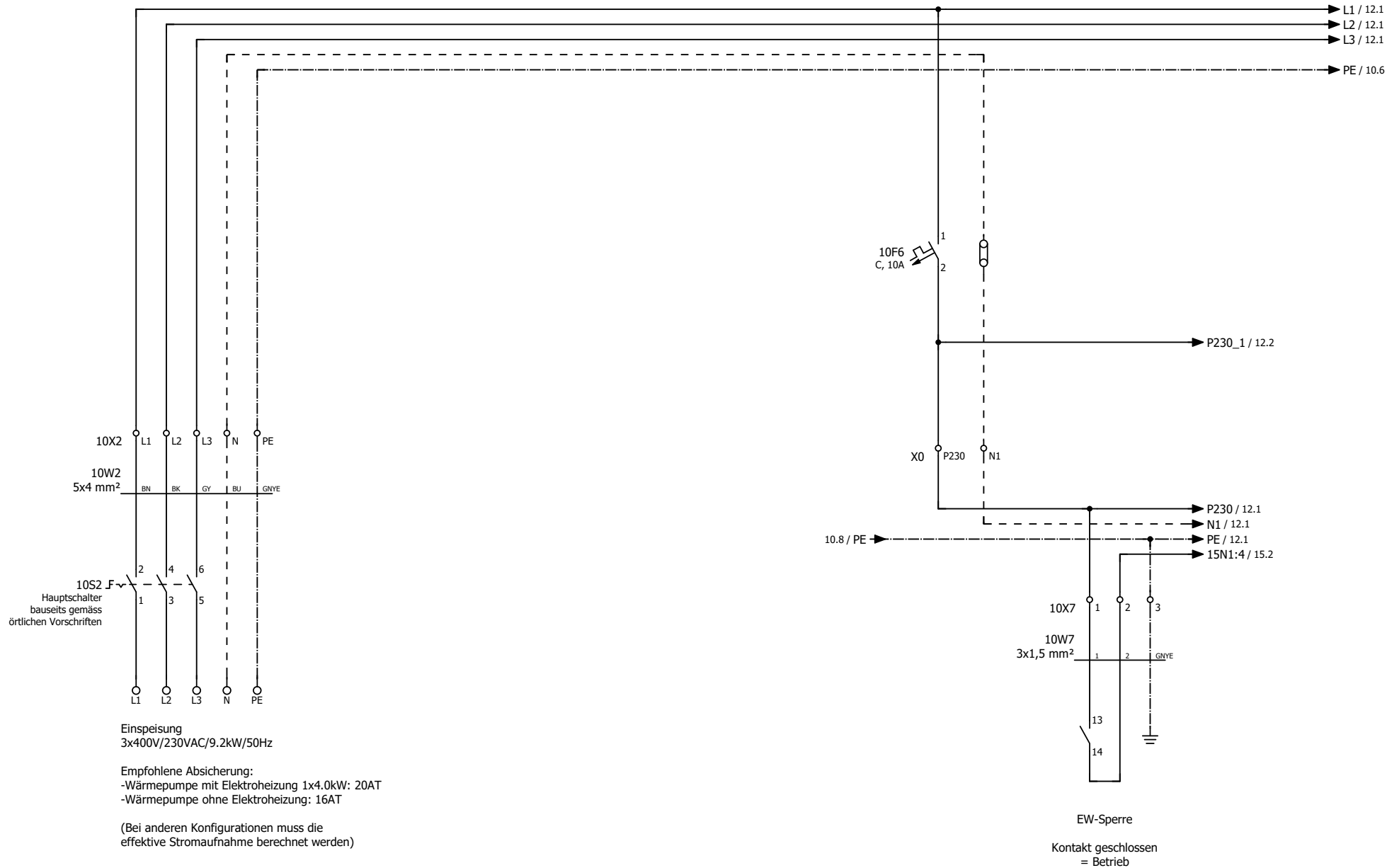
Objekt	_____		
Ort	_____		
Projektnummer	_____		
Anlagenbezeichnung	AWS-I 18 1L3.1/6.1 Steuerung zu Wärmepumpe Legionellenheizung 4.0 kW + Zusatzheizung 4.0 kW (optional)		
Betriebsspannung	3x400VAC N+PE		
Nennleistung			
Steuerspannung	230VAC		
Erstellt am	25.04.2023		
Bearbeitet am	25.04.2023	von (Kürzel) KL	Anzahl der Seiten 10

			Datum	25.04.2023	Anlagebezeichnung:		Titel- / Deckblatt	=
			Bearb.	KL	AWS-I 18 1L3.1/6.1			+
			Gepr.		Objekt: _____			Blatt
Änderung	Datum	Name	Urspr.		_____			1

Inhaltsverzeichnis

Spalte X: eine automatisch erzeugte Seite wurde manuell nachbearbeitet

Seite	Seitenbeschreibung	Seitenzusatzfeld	Datum	Bearbeiter	X
1	Titel- / Deckblatt		25.04.2023	KL	
2	Inhaltsverzeichnis		25.04.2023	KL	
10	Einspeisung		25.04.2023	KL	
12	Abgänge Motoren / Legionellenheizung		25.04.2023	KL	
15	230VAC Pumpen + Ventile		25.04.2023	KL	
16	230VAC Pumpen + Ventile		25.04.2023	KL	
17	230VAC Pumpen + Ventile		25.04.2023	KL	
20	Motorschutzschalter		25.04.2023	KL	
21	Zusatzheizung		25.04.2023	KL	
22	Anlauf		25.04.2023	KL	



Datum 25.04.2023

Bearb. KL

Gepr.

Urspr.

Anlagebezeichnung:

AWS-I 18 1L3.1/6.1

Objekt:


Striega-Therm
Wärmepumpen

Einspeisung

=

+

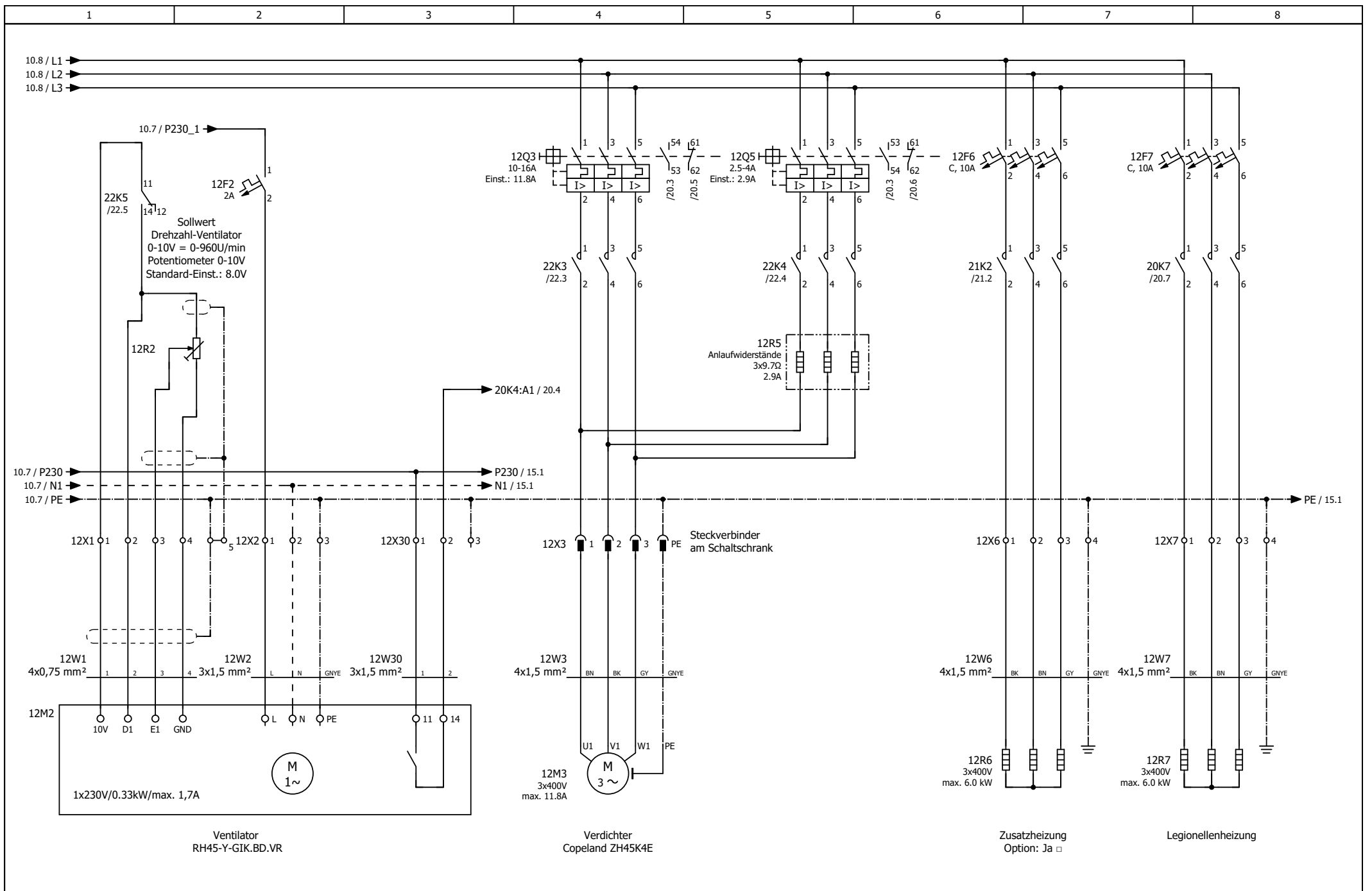
Blatt

10

Änderung

Datum

Name



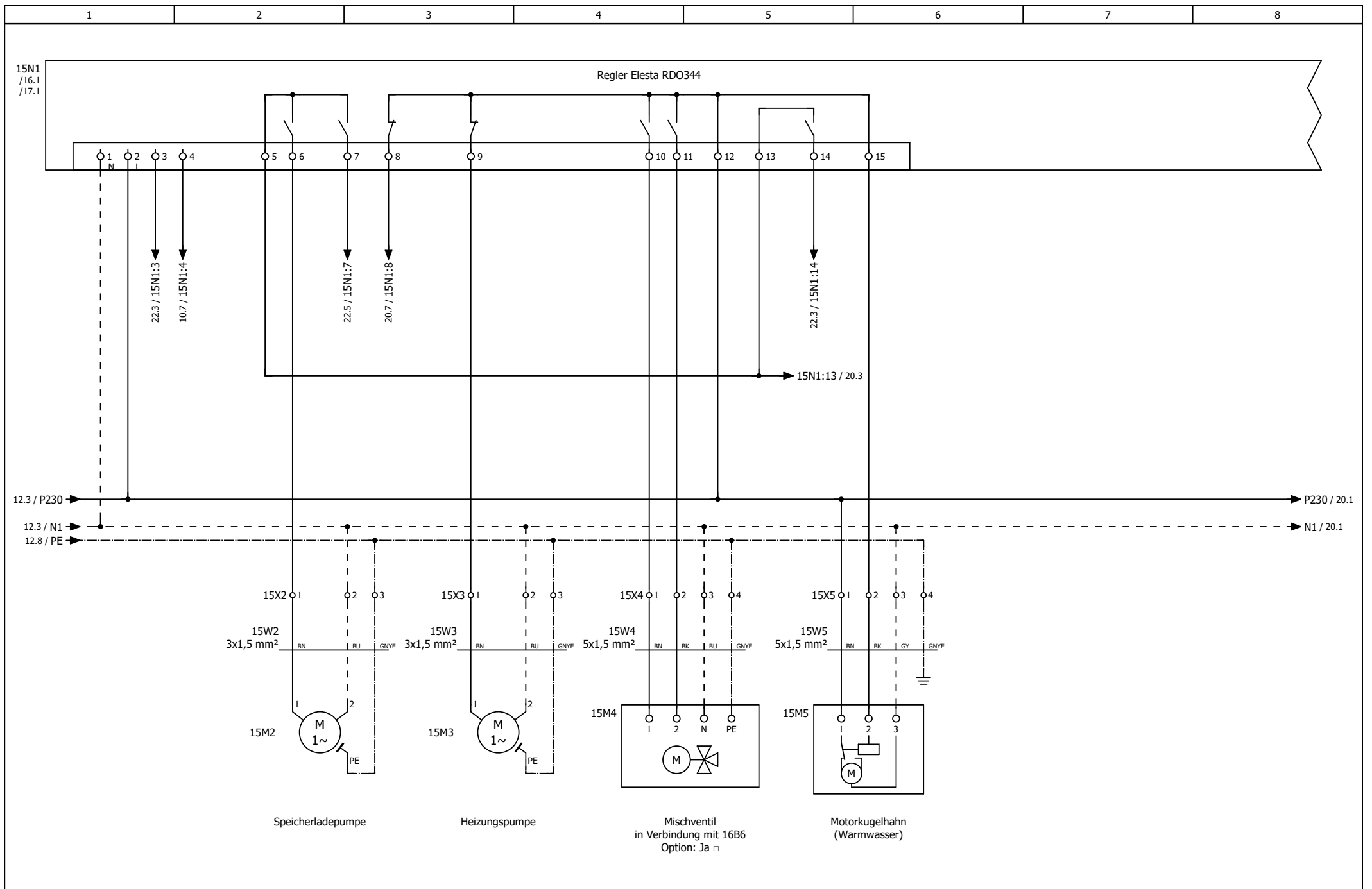
			Datum	25.04.2023
			Bearb.	KL
			Gepr.	
Änderung	Datum	Name	Urspr.	

Anlagebezeichnung:
AWS-I 18 1L3.1/6.1

Objekt: _____



Abgänge Motoren / Legionellenheizung		=
		+
		Blatt
		12

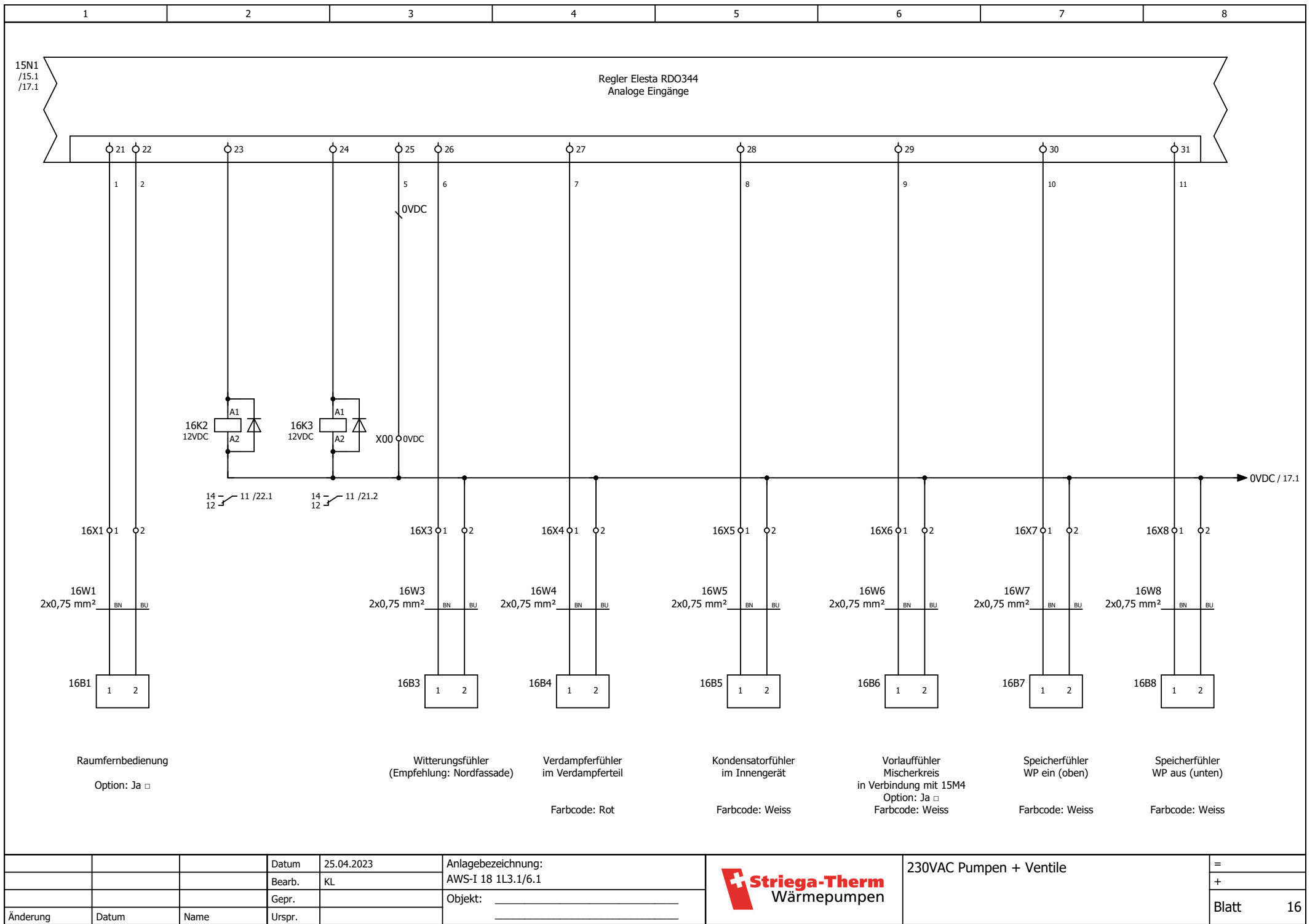


			Datum	25.04.2023
			Bearb.	KL
			Gepr.	
Änderung	Datum	Name	Urspr.	

Anlagebezeichnung:	AWS-I 18 1L3.1/6.1
Objekt:	_____



230VAC Pumpen + Ventile	=
	+
Blatt	15

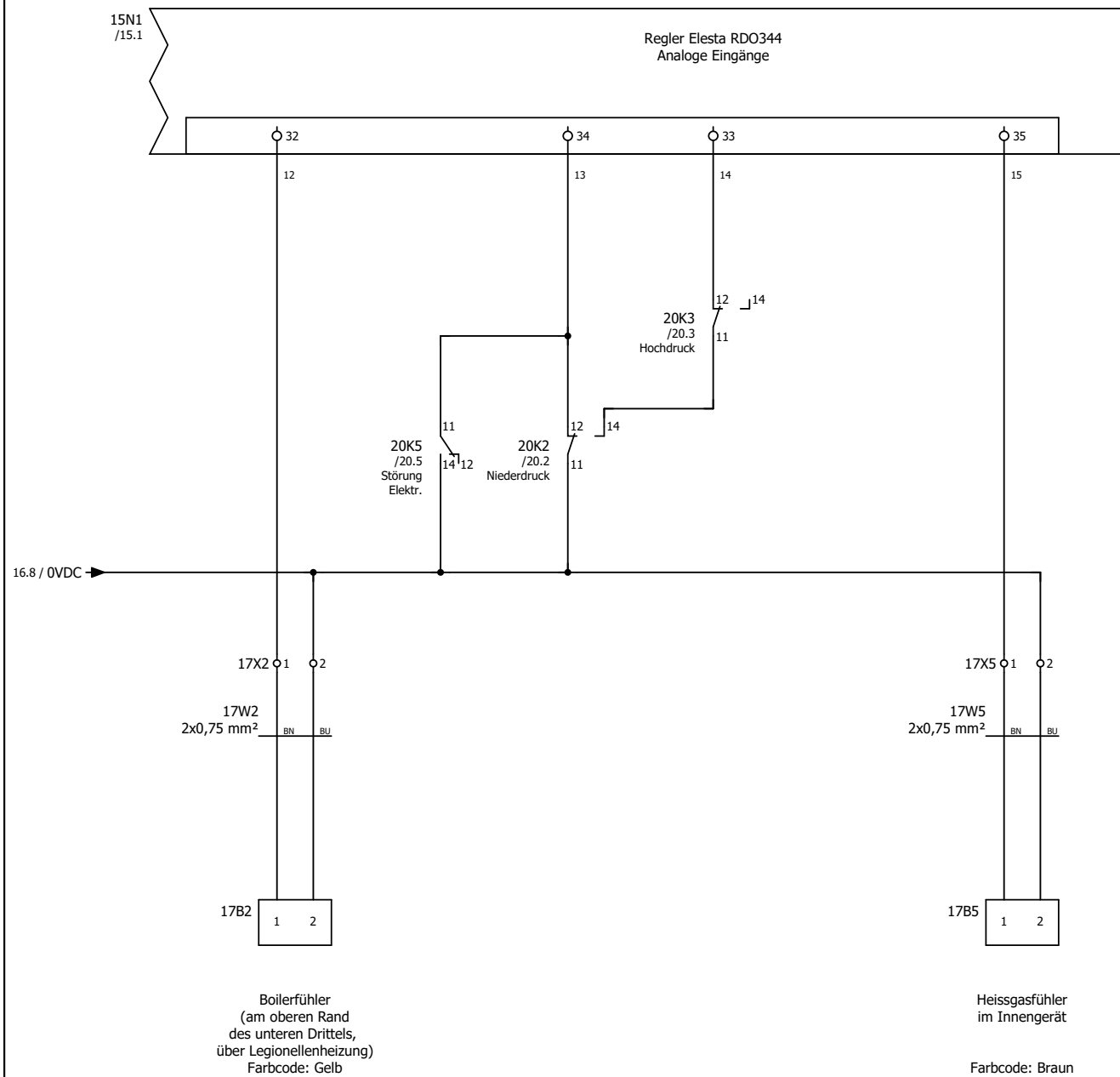


Datum	25.04.2023
Bearb.	KL
Gepr.	
Änderung	Datum
	Name
	Urspr.

Anlagebezeichnung:	AWS-I 18 1L3.1/6.1
Objekt:	_____



230VAC Pumpen + Ventile	=
	+
	Blatt 16



Datum 25.04.2023

Bearb. KL

Gepr.

Urspr.

Anlagebezeichnung:

AWS-I 18 1L3.1/6.1

Objekt:



230VAC Pumpen + Ventile

=

+

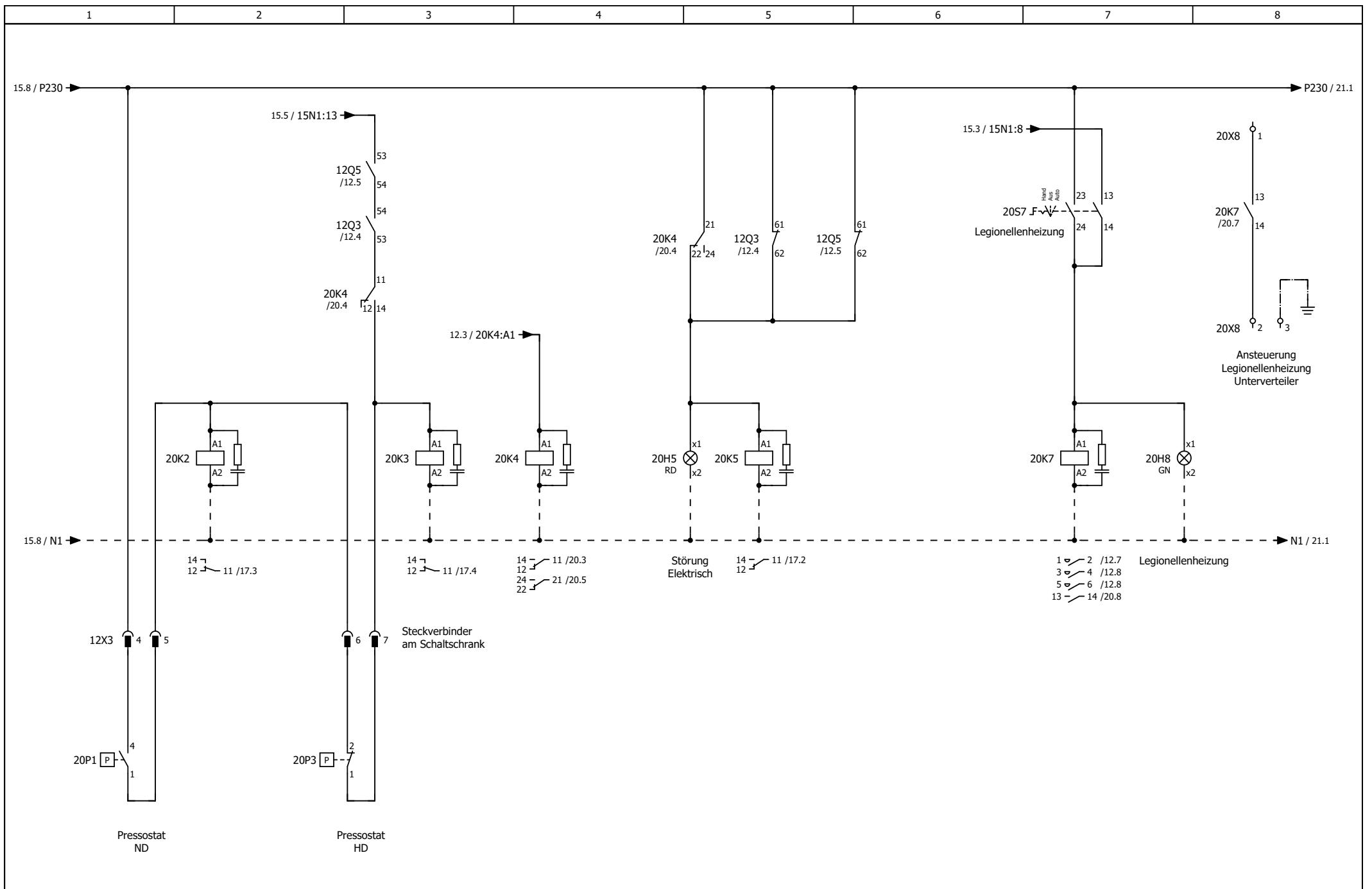
Blatt

17

Änderung

Datum

Name

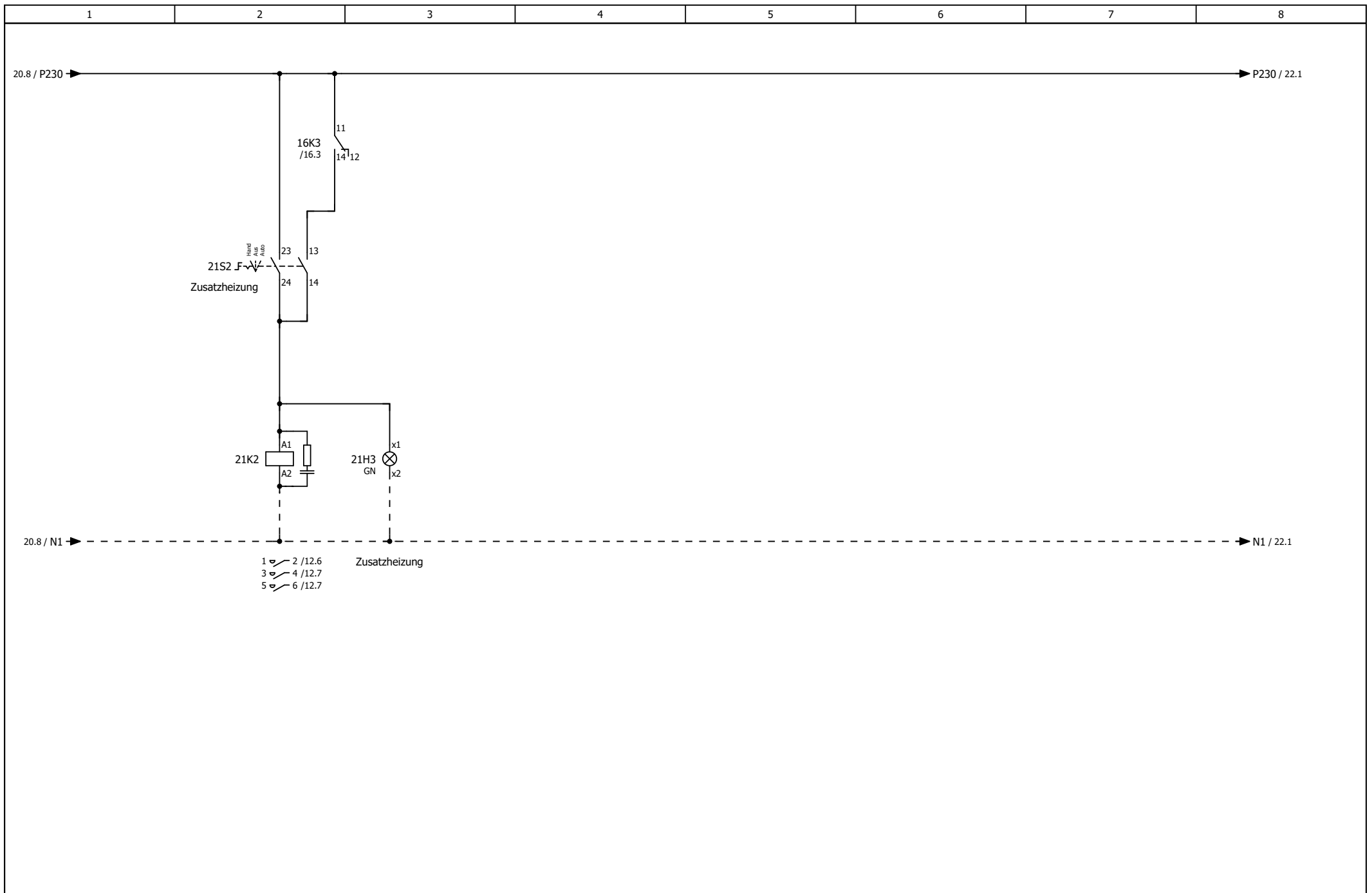



			Datum	25.04.2023
			Bearb.	KL
			Gepr.	
Änderung	Datum	Name	Urspr.	

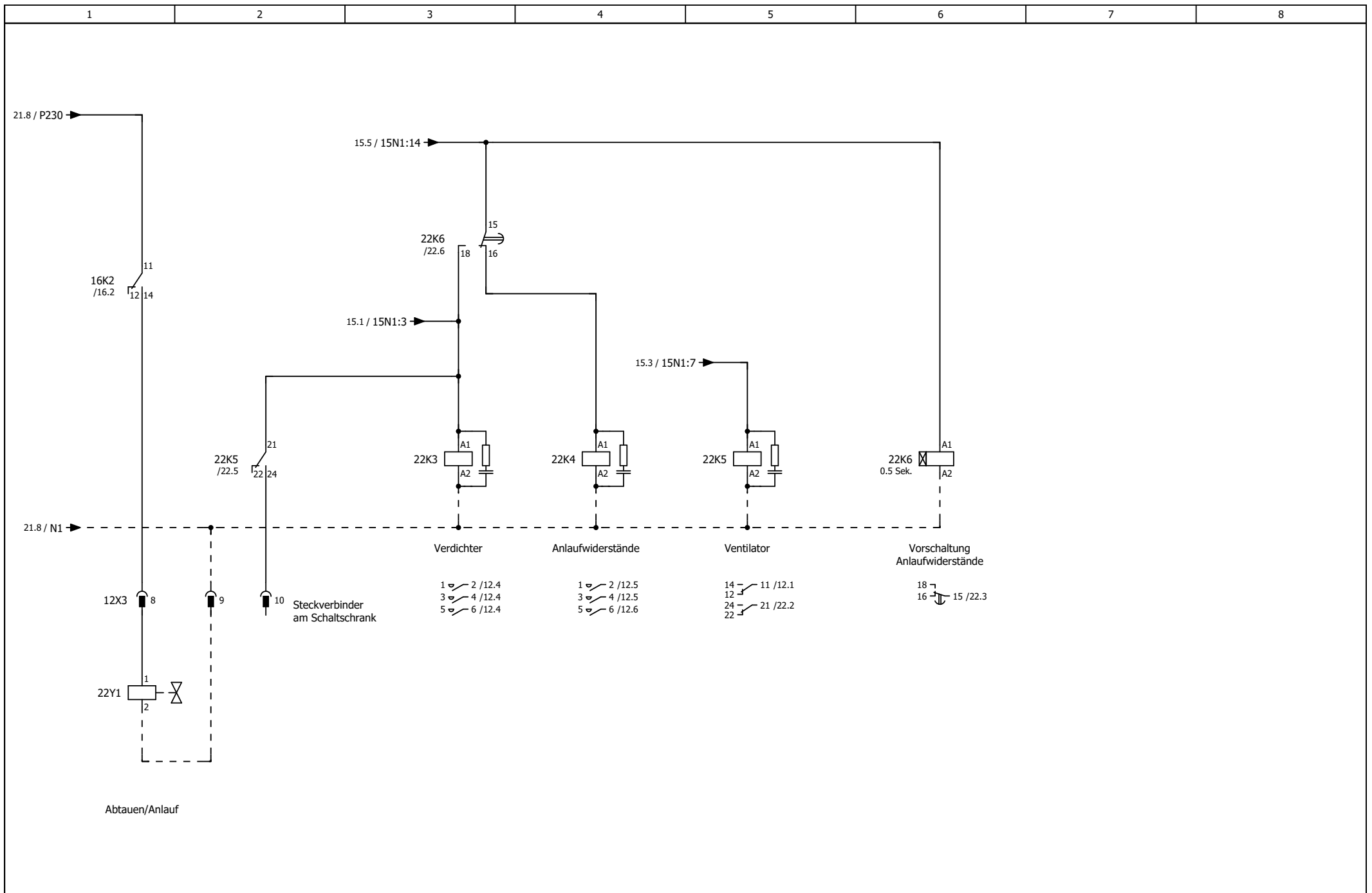
Anlagebezeichnung:	AWS-I 18 1L3.1/6.1
Objekt:	_____




Motorschutzschalter	=
	+
	Blatt 20



			Datum	25.04.2023	Anlagebezeichnung:		Zusatzheizung	=
			Bearb.	KL	AWS-I 18 1L3.1/6.1		+	
			Gepr.		Objekt: _____		Blatt	21
Änderung	Datum	Name	Urspr.		_____			



			Datum	25.04.2023	Anlagebezeichnung:		Anlauf	=
			Bearb.	KL	AWS-I 18 1L3.1/6.1			+
			Gepr.		Objekt: _____			Blatt
Änderung	Datum	Name	Urspr.		_____			