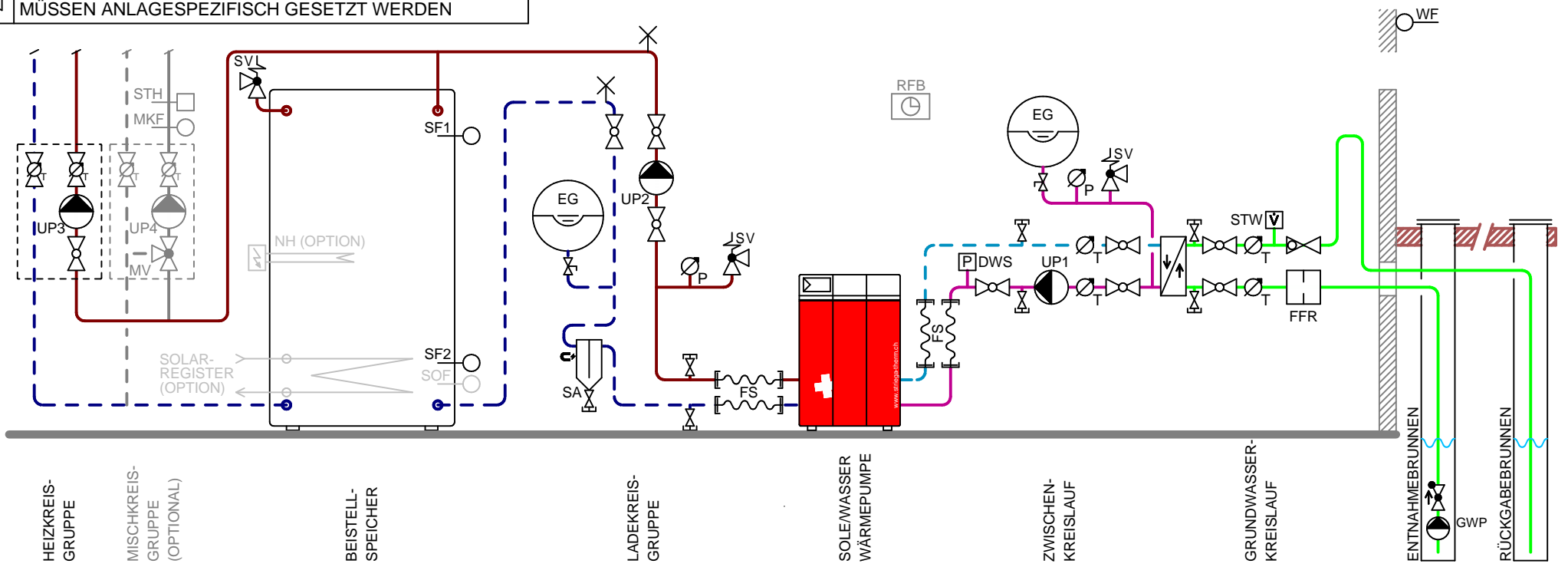


**HINWEIS ZU SICHERHEITS- / ENTLÜFTUNGSVENTILEN**  
 DIE SICHERHEITS- UND ENTLÜFTUNGSVENTILE  
 MÜSSEN ANLAGESPEZIFISCH GESETZT WERDEN



- KUGELHAHNEN
- KUGELHAHNEN MIT THERMOMETER
- UMWÄLZPUMPE
- SICHERHEITSVENTIL
- MANOMETER
- THERMOMETER
- ENTLERHAHNEN
- RÜCKSCHLAGVENTIL
- DROSSELVENTIL
- TEMPERATURFÜHLER
- SICHERHEITSTHERMOSTAT (OPTIONAL)

KOMPONENTEN		
GWP		GRUNDWASSERPUMPE
UP1	15M1	SOLEKREISPUMPE
UP2	15M2	SPEICHERLADEPUMPE
UP3	15M3	HEIZKREISPUMPE 1
NH		NOTHEIZUNG (OPTIONAL)
FS		FLEX-SCHLÄUCHE
SA		SCHLAMMABSCHIEDER
EG		EXPANSIONSGEFÄSS
SV		SICHERHEITSVENTIL
DWS	20P4	DRUCKWÄCHTER SOLEKR.
FFR		FEINFILTER, RÜCKSPÜLBAR
STW		STRÖMUNGSWÄCHTER GW
UP3	15M3	MISCHKREISPUMPE
MV	15V4	MISCHVENTIL

FÜHLER		
WF	16B3	WITTERUNGSFÜHLER
SF1	16B7	SPEICHERFÜHLER 1 "EIN"
SF2	16B8	SPEICHERFÜHLER 2 "AUS"
MKF	16B6	MISCHERKREISFÜHLER
RFB	16B1	RAUMFERNBEDIENUNG
SOF	EXT.	SOLARFÜHLER (OPTION)

ALLE MASSANGABEN IN mm

VERS.	DATUM:	KURZ.
2.0	13.05.2020	KL
2.1	26.06.2020	KL
2.2	17.07.2020	KL



STRIEGA-THERM AG  
 BREITENSTRASSE 10  
 4852 ROTHRIST

**PRINZIPSCHEMA**  
**SYSTEMVARIANTE SWU 1S(ZK) 2.0**

FORMAT: A4	VERSION: 2.2
MASSSTAB: -	BLATT: 1/1