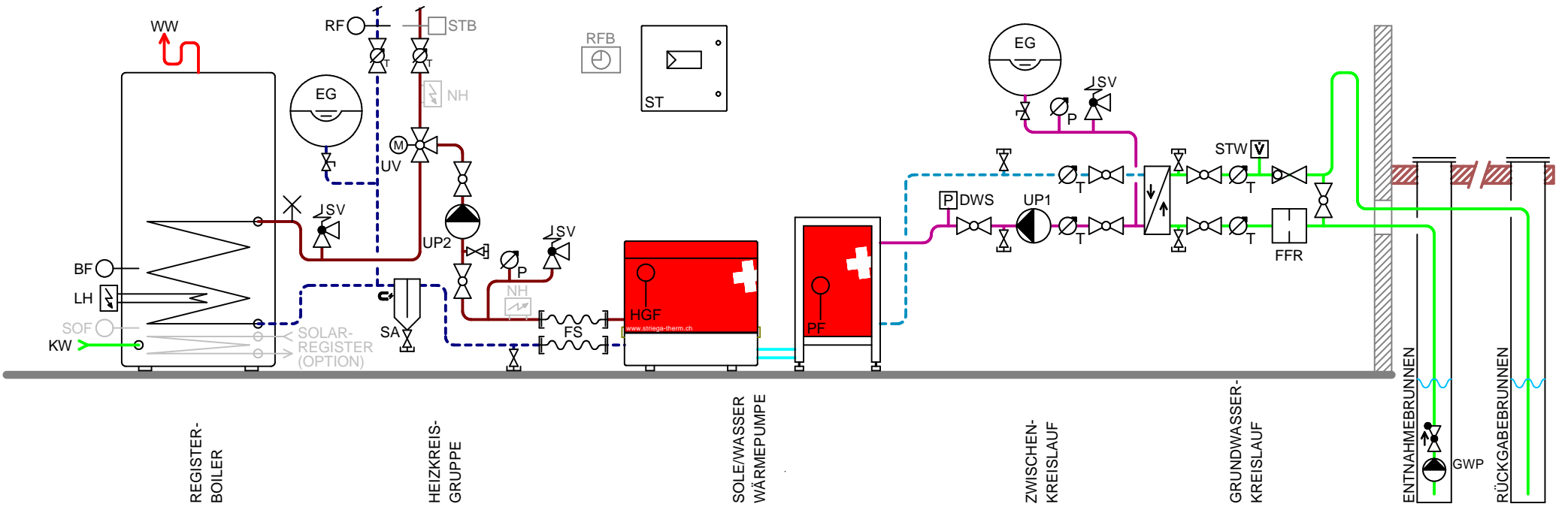


HINWEIS ZU SICHERHEITS- / ENTLÜFTUNGSVENTILEN
 DIE SICHERHEITS- UND ENTLÜFTUNGSVENTILE
 MÜSSEN ANLAGESPEZIFISCH GESETZT WERDEN



- KUGELHAHNEN
- KUGELHAHNEN MIT THERMOMETER
- UMWÄLZPUMPE
- SICHERHEITSVENTIL
- MANOMETER
- THERMOMETER
- ENTLERHAHNEN
- RÜCKSCHLAGVENTIL
- DROSSELVENTIL
- TEMPERATURFÜHLER
- SICHERHEITSTHERMOSTAT (OPTIONAL)

KOMPONENTEN

GWP		GRUNDWASSERPUMPE
UP1	15M1	SOLEKREISPUMPE
UP2	15M2	HEIZKREIS-/LADEPUMPE
NH		NOTHEIZUNG (OPTIONAL)
LH		LEGIONELLENHEIZUNG
FS		FLEX-SCHLÄUCHE
SA		SCHLAMMABSCHEIDER
EG		EXPANSIONSGEFÄSS
SV		SICHERHEITSVENTIL
DWS	20P4	DRUCKWÄCHTER SOLEKR.
FFR		FEINFILTER, RÜCKSPÜLBAR
STW		STRÖMUNGSWÄCHTER GW

FÜHLER

WF	16B3	WITTERUNGSFÜHLER
RF	16B7	RÜCKLAUFFÜHLER
BF	17B2	BOILERFÜHLER
RFB	16B1	RAUMFERNBEDIENUNG
SOF	EXT.	SOLARFÜHLER (OPTION)

ALLE MASSANGABEN IN mm

VERS.	DATUM:	KURZ.
3.0	26.01.2024	KL
3.1	10.03.2025	KL
...



STRIEGA-THERM AG
 BREITENSTRASSE 10
 4852 ROTHRIST

PRINZIPSCHEMA
SYSTEMVARIANTE SWU 1S(ZK) 5.1

FORMAT:	VERSION:
A4	3.1
MASSTAB:	BLATT:
-	1/1