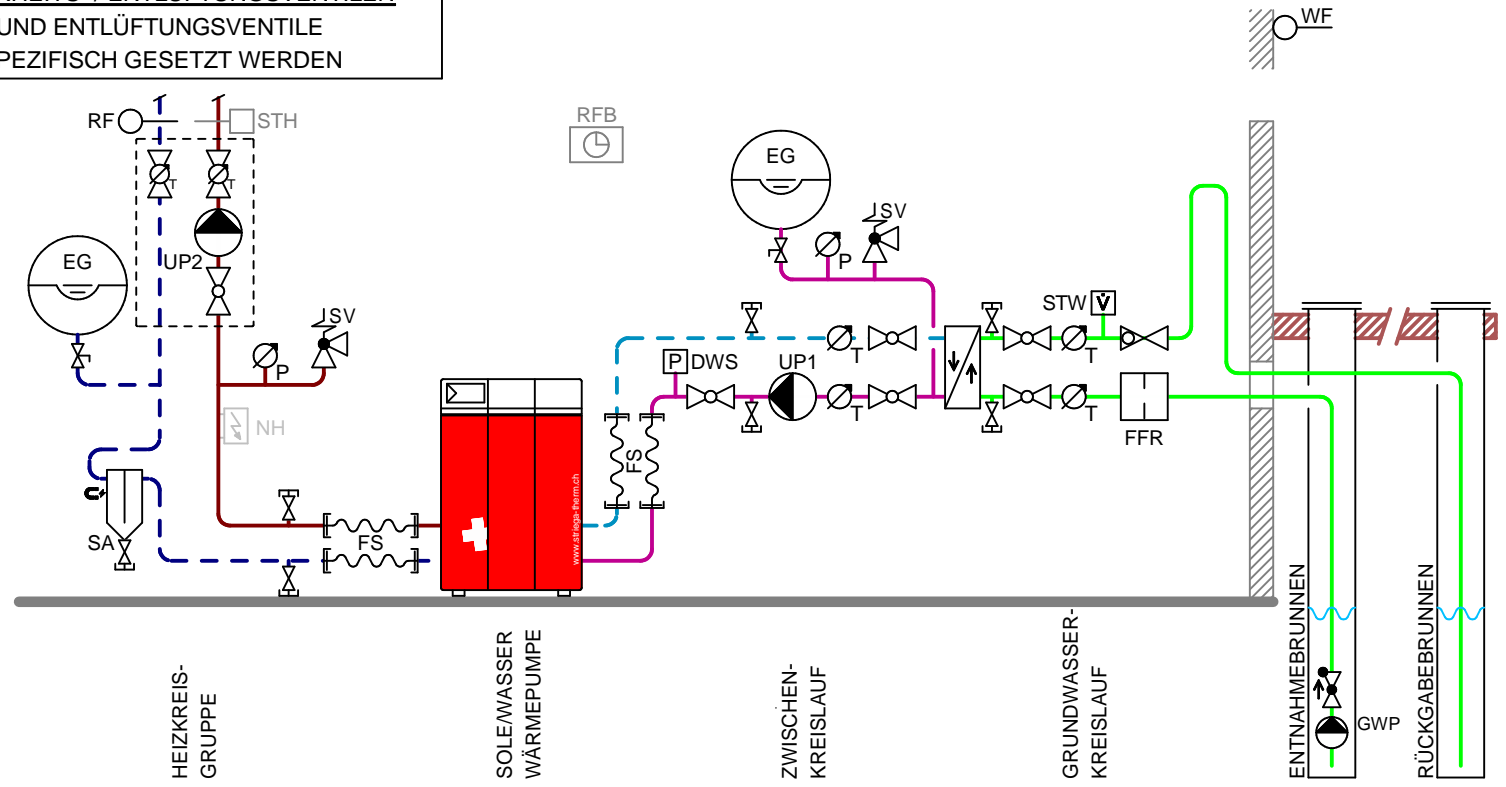


HINWEIS ZU SICHERHEITS- / ENTLÜFTUNGSVENTILEN
 DIE SICHERHEITS- UND ENTLÜFTUNGSVENTILE
 MÜSSEN ANLAGESPEZIFISCH GESETZT WERDEN



- KUGELHAHNEN
- KUGELHAHNEN MIT THERMOMETER
- UMWÄLZPUMPE
- SICHERHEITSVENTIL
- MANOMETER
- THERMOMETER
- ENTLERHAHNEN
- RÜCKSCHLAGVENTIL
- DROSSELVENTIL
- TEMPERATURFÜHLER
- SICHERHEITSTHERMOSTAT (OPTIONAL)

KOMPONENTEN		
GWP		GRUNDWASSERPUMPE
UP1	15M1	SOLEKREISPUMPE
UP2	15M3	HEIZKREISPUMPE 1
NH		NOTHEIZUNG (OPTIONAL)
FS		FLEX-SCHLÄUCHE
SA		SCHLAMMABSCHIEDER
EG		EXPANSIONSGEFÄSS
SV		SICHERHEITSVENTIL
DWS		DRUCKWÄCHTER SOLEKTR.
FFR	20P4	FEINFILTER, RÜCKSPÜLBAR
STW		STRÖMUNGSWÄCHTER GW

FÜHLER		
WF	16B3	WITTERUNGSFÜHLER
RF	16B7	RÜCKLAUFFÜHLER
RFB	16B1	RAUMFERNBEDIENUNG

ALLE MASSANGABEN IN mm

VERS.	DATUM:	KURZ.
2.0	13.05.2020	KL
2.1	26.06.2020	KL
2.2	17.07.2020	KL



STRIEGA-THERM AG
 BREITENSTRASSE 10
 4852 ROTHRIST

PRINZIPSCHEMA SYSTEMVARIANTE SWU 1S(ZK) 1.0

FORMAT: A4	VERSION: 2.2
MASSSTAB: -	BLATT: 1/1