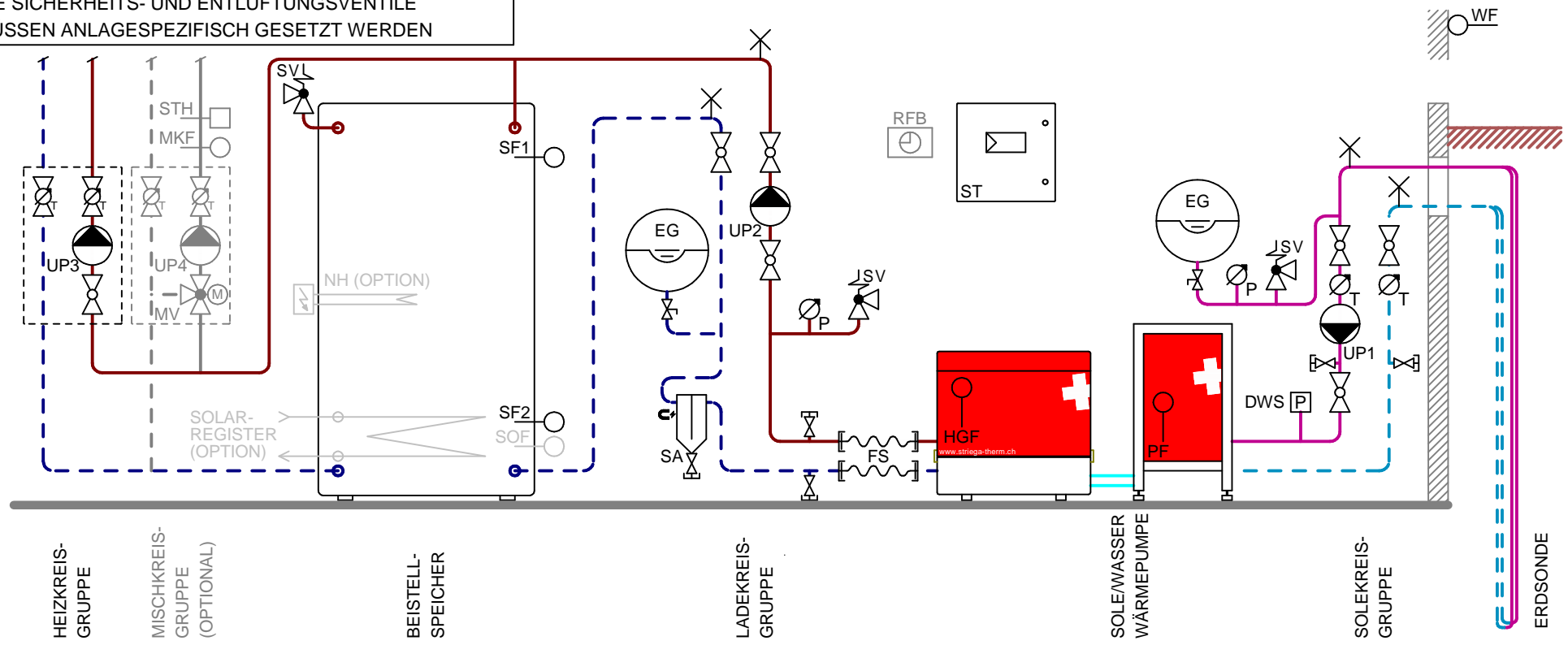


HINWEIS ZU SICHERHEITS- / ENTLÜFTUNGSVENTILEN
 DIE SICHERHEITS- UND ENTLÜFTUNGSVENTILE
 MÜSSEN ANLAGESPEZIFISCH GESETZT WERDEN



- KUGELHAHNEN
- KUGELHAHNEN MIT THERMOMETER
- UMWÄLZPUMPE
- SICHERHEITSVENTIL
- MANOMETER
- THERMOMETER
- ENTLERHAHNEN
- RÜCKSCHLAGVENTIL
- TEMPERATURFÜHLER
- SICHERHEITSTHERMOSTAT (OPTIONAL)

KOMPONENTEN			
UP1	15M1	SOLEKREISPUMPE	
UP2	15M2	SPEICHERLADEPUMPE	
UP3	15M3	HEIZKREISPUMPE 1	
NH		NOTHEIZUNG (OPTIONAL)	
FS		FLEX-SCHLÄUCHE	
SA		SCHLAMMABSCHIEDER	
EG		EXPANSIONSGEFÄSS	
SV		SICHERHEITSVENTIL	
DWS	20P4	DRUCKWÄCHTER SOLEKR.	
UP4	15M3	MISCHKREISPUMPE	
MV	15V4	MISCHVENTIL	

FÜHLER		
WF	16B3	WITTERUNGSFÜHLER
SF1	16B7	SPEICHERFÜHLER 1 "EIN"
SF2	16B8	SPEICHERFÜHLER 2 "AUS"
MKF		MISCHKREISFÜHLER
RFB	16B1	RAUMFERNBEDIENUNG
SOF	EXT.	SOLARFÜHLER (OPTION)

ALLE MASSANGABEN IN mm

VERS.	DATUM:	KURZ.
1.0
...
3.0	26.01.2024	KL

VORABZUG